

**Turvaticas keltainen**  
Kuumasinkitty ja pulverimaalattu.  
Varustettu heijastimin.

**Uimaporras taittuva KS pitkä, 7 askelmaa**  
7-askelmainen kuumasinkitty portas. Askelmat kotimaista Kestopuuta.  
Askelmaosa voidaan nostaa ylös vedestä kun portaita ei käytetä.  
Lukittavissa ruuvi-liitoksella ala-asentoon (esim. uimaranat).

**Pelastusvälineet**  
Merenkulkulaitoksen venesataman turvallisuusohje  
edellyttää 50 m etäisyydelle joka veneapaikasta.  
Sisältää kelluvan tikkaan, venehaan ja  
pelastusrenkaan heittolinalla.

3200  
kg

3200  
kg

2400  
kg

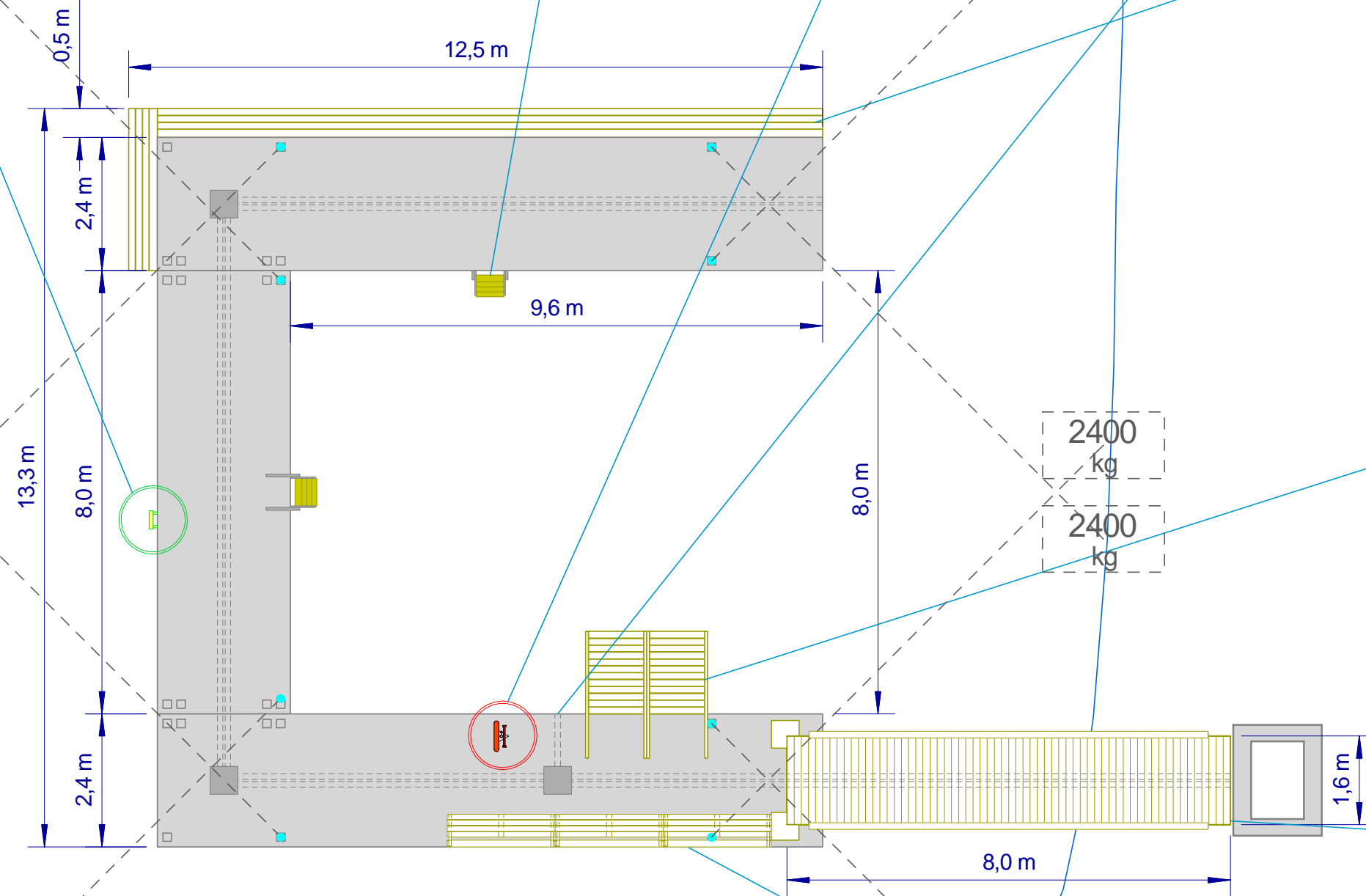
2400  
kg

2400  
kg

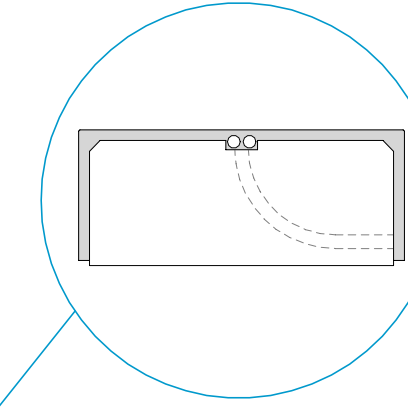
2400  
kg

3200  
kg

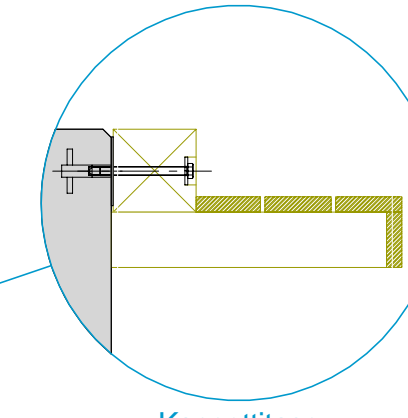
3200  
kg



Upotetaan rantahiekkaan  
(kaikki rannan ankkuripainot)



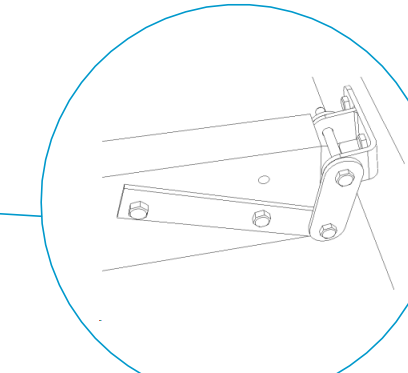
110/96 varusteputki ponttonin  
keskilinjalla (jakokaivosta)  
virtauksen kehittimelle



**Kanoottitaso**  
-Mahdollistaa turvallisen kanoottiin  
siirtymisen lähellä veden pintaa.  
Tukirunko kiinnitetty betoniponttoniin  
M16 valuankkurein



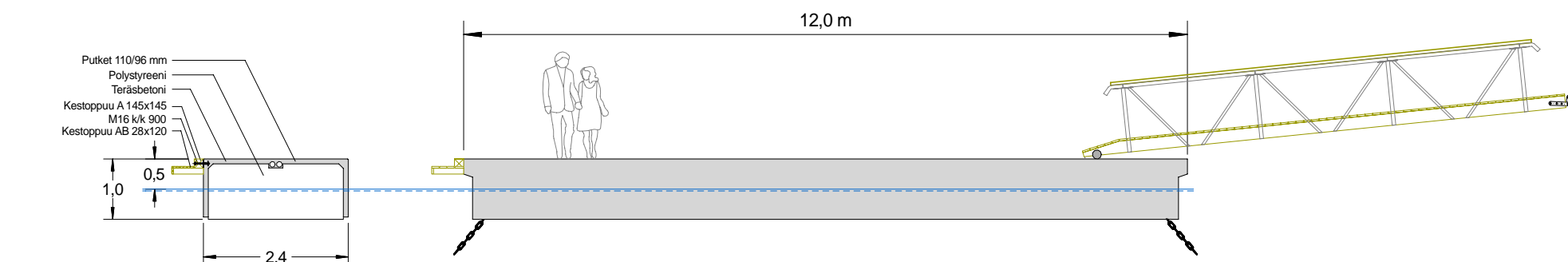
**2 kpl Uimaportaat leveä**  
Leveys 1 m, askelmat kotimaista  
kestopuuta 48x98 mm. Kallivuus -45  
astetta (helppokulkurungon) Kestopuu  
käsiöhdie.  
Runko haponesatavää terästä



**Riippunivel**  
Sallii käyntisillan maahan puoleisen puoleisen  
sivuttaissivunvarmistuksen rakenteen  
kestävyyden vaikeissa olosuhteissa.  
Kokonaan kuumasinkitty standardin  
SFS-EN ISO 1461 mukaan.



**Laiturikaide ja penkki**  
Runko ja istuinosat  
kotimaista kestopuuta.



**Yleistä**

- Rakenteet toteutetaan mahdollisimman pienin pysyvin ympäristövaikutuksin. Kallioihin ei saa tehdä betonivaluja eikä louhintoja.

**Ponttonit**

- Raskasbetoniponttonit U-muodossa) 12,0 x 2,4 x 1,0 m + 8,0 x 2,4 x 1,0 m + 12,0 x 2,4 x 1,0 m.
- Kuivareuna puukannen päältä n. 0,5 m.
- Betoni: K45, arktisiin vesistöihin tarkoitettu seos EN206-1, XC4 XF3
- Betonirauditus: Kaikki raudituselementit terästä, kuumasinkitty SFS-EN ISO 1461 standardin mukaan
- Kelluke: Umpisoluinen laituripolystyreeni EPS 60

- Ponttonit liitetään toisiinsa joustoliitoselementin (kumi-pultti). Kunkin joustoliitoselementin minimilujuus 500 kN
- Liitoskaivot: yksin- tai kaksinkertaiset liitoskaivoparit suunnitelman mukaan. Samasta kaivosta ankkurointiputki ponttonin läpi.
- Liitokset voitava kiristää laiturin kannelta.
- Kiinnikkeet: Ponttonin kyljissä M16x90 mm valuankkurit k/k 600-700 mm, mihin voidaan kiinnittää esim. kylkiverhous.
- Varusteputket 2 kpl 110/96 mm, ponttonissa jakokaivot, jotta putket käytettävissä koko laiturin matkalla.

**Kanoottitaso**

- Laiturin loppupäässä on alemmalla tasolla oleva kanoottitaso.

**Ankkurointi**

- Ankkurointipiirroksen mukaisesti
- Betoniakkurit ä n. 3200 ja 2400 kg
- Kettingit 22 mm, DIN763, lujuusluokka grade 40
- Ulkokettinkien pituus 30 m, rantakettinkien pituus maaston mukaan, noin 10 m.
- Kettingit johdetaan ponttonin läpi ulos ponttonin pohjasta, jolloin kettingit eivät häiritse uintia lähellä laituria.
- Kaikki betoniakkurit upotetaan maahan, pohjan tasolle.
- Ankkurikettinkien kiinnitys ja säätö on voitava tehdä laiturin kannelta

**Käyntisilta**

- Runko kestopuuta 48 x 173 mm (kylästeloluokka A).
- Kansi kestopuuta 28 x 120 uritettu (kylästeloluokka AB)
- Kaiteet mustaksi maalattua kuumasinkittyä terästä, mikä päällystetty lankulla 48x98 mm. Kaide toimii myös käyntisillan jäykistävänä rakenteena.
- Runko vahvistettu kuumasinkityllä vinotukiparilla, mikä estää käyntisillan vinoutumisen.
- Käyntisilta nivelöidään betonimaatukeen ns. riippunivelellä, joka sallii käyntisillan laiturin puoleisen puoleisen sivuttaissivunvarmistuksen rakenteen kestävyyden vaikeissa olosuhteissa.
- Käyntisillan vapaa pää rullaa muovipyörillä laiturin päällä, PE kulutuslevyn päällä.
- Varusteputket 2 kpl 110/96 mm samassa linjassa ponttonin varusteputkien kanssa.

**Turvavälineet**

- Pelastusvälinepylväs, sis. pelastusrenkas 25 m heittolinalla, venehaka n. 3 m, kelluva tikas n. 3 m
- Turvatikas, keltainen. Kuumasinkitty ja pulverimaalattu. Varustettu heijastimin.
- Uimaportaat toimivat myös turvatikkaina
- Laiturin alkupäässä, uimaportaita vastapäätä on laiturikaide ja penkki. Pituus 6m.

Kiinteistönumero	Rakennusohje	Rakennusohje	Viranomaisen merkintä	
		Vesirajalaite (laituri)		
Rakennuskohde	<b>Pertunranta</b>	Sisältö	Laituri 2x 12,0 x 2,4 x 1,0 m ja 8,0 x 2,4 x 1,0 m (U-muodossa)	Mittakaava 1:100
Tilaaja	Iisalmen Kaupunki	Asennuspiirros		Arki A1
Suunnittelijan yhteystiedot		Työnumero	27977	Sivaro (sivuja yht) 1 (1)
		Päiväys	28.11.2024	Tarkastaja
		Plintaja	JK	Myyjä