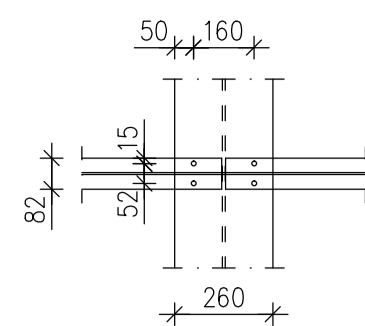


B - B



SEKUNDAARIPALKKISTO: 1-AUKKOISET KUUMASINKITYT IPE160 K1500  
KIINNITYS PÄÄPALKKIIN 2 KPL M10 PULTTIA+AL.+MUTTERIT/LIITOS  
PALKKEIHIN REIÄT 4#12

PUUPALKKIEN KIINNITYS TERÄSPALKKIIN  
NAULAUSKULMA 90x90x2-65 MOL.PUOLIN  
4 KAMPANAUULAA 4x40/NALAUUSKULMA  
2 Ø5.5 PORARUUVIA/NALAUUSKULMA

SEINÄELEMENTTI VALMISTAJAN ULOSPÄIN  
KALLISTETTU VAKIO PELTI  
KIINNITYS VALMISTAJAN OHJEEN MUKAAN.

KONESAUMAPELTI YP2 MUKAISESTI  
ALUSKATE AKK1 ALUSKERMI YP2 MUKAISESTI  
23 mm RAAKAPONTILAUTA YP2 MUKAISESTI  
216 mm TUULETUSVÄLI  
30 mm TUULENSUOJAVILLA PAROC CORTEX PRO YP2 MUKAISESTI  
150 mm MINERAALIVILLA PAROC EXTRA YP2 MUKAISESTI  
80+80 mm MINERAALIVILLA PAROC EXTRA YP2 MUKAISESTI  
HÖYRYNSULKU YP2 MUKAISESTI, SAUMAT LIMITETÄÄN 150 JA TEIPATAAN HÖYRYNSULKUTEIPILLÄ  
KOOLAUS 48x48 K600, KIINNITYS 2 PORARUUVIA 4#12/LIITOS  
+KOOLAUSVÄLEIHIN 50 mm MINERAALIVILLA PAROC EXTRA YP2 MUKAISESTI  
25x100 KOOLAUS K400, 2 KAMPANAUULAA 75x28/LIITOS  
13+13 mm KIPSILEVY, KIINNITYS VALMISTAJAN ASENNUSOHJEEN MUKAISESTI

IPE-PALKKIEN PÄÄLLE 2 KPL 48x198 K900  
PUUPALKKIEN KIINNITYS TOISIINSA NAULAUSLEVY 50x200x2 K1500 MOL.PUOLIN  
4+4 KAMPANAUULAA 4x40/NALAUUSLEVY

HÖYRYNSULUN KÄÄNTÖ SEINÄLLE VÄH. 200 mm  
TEIPATAAN TIIVISTI PAROC-ELEMENTTIIN KIILTO OY:N  
ITSELIMAUTUVALLA BUTYYLINAUHALLA  
PAROCIN PINNAN HUOLELLINEN PUHDISTUS ENNEN TEIPPAUSTA

SEINÄELEMENTTIEN KIINNITYS VALMISTAJAN  
ASENNUSOHJEIDEN MUKAISESTI

PILARIN JA PALKIN LIITOS JIIRIN  
YHTEENHITSAUS 5-HITSI YMPÄRI

PILARIN JA PALKIN LIITOKSEEN  
YHTEENHITSAUS 5-HITSI YMPÄRI

TERÄSKEHÄ  
PALKKI JA PILARIT HEA260 S355  
TERÄKSET POHJAMAALATTUINA  
PALKIN JA PILAREIDEN PALOSUOJAUS R60  
KOTILOIMALLA LEVYLLÄ 15 mm QYPROC GLASROC F  
ASENNUS LEVYVALMISTAJAN ASENNUSOHJEEN MUKAISESTI

PILARIN JA PALKIN LIITOKSEEN  
YHTEENHITSAUS 5-HITSI YMPÄRI  
KONESAUMAPELLIN YLÄREUNA PAROCIN SAUMAAN  
ASENNETTAESSA ELASTINEN KITTI SIKAFLEX CONSTRUCTION

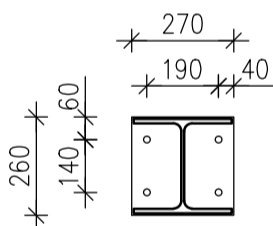
OLEVAT VESIKATTO- JA YLÄPOHJARAKENTEET  
PURETAAN

PILARI 140x140x8 S355

PILARI HEA260 S355

KATTOA AVATAAN RAKENNUSTOIDEN EDELLYTTÄMÄSSÄ LAAJUudessa  
KORJATAAN VANHAA RAKENNETTA VASTAAVAKSI  
TOLPITUS 48x98 K1500#1800, PALKISTO 48x98 K900, RUO-  
TEET 22x100 K150  
KONESAUMAPELLIN YLOSNOTOT SEINÄLLE VÄHINTÄÄN 400 mm

PILARIN ALAPÄÄHÄN =260x15-270 S355, LEVYIN REIÄT 4#18 K190#140  
5-HITSI YMPÄRI PILARIN  
KIINNITYS OLEVAAN ONTELOLAATASTOON 4M16-210 KIERRETANKOA  
+ALUSL.+MUTTERIT  
KIERRET. KIINNITYS HILTI HIT-HY200 MASSALLA Ø18-150 REIKKÄÄN  
LEVYN ALLE 20 mm JOUTOSVALU 600/3  
KIERRETANKOJEN KIINNITYKSEN KOHDALLA OLEVIA ONTELOLAAT-  
TOJEN REIKIEN AUKAISU PÄÄLTÄ, REIÄT TULPATAAN PU-VAAHDOLLA JA  
REIKKÄÄN JUOTOSVALU 600/3. BETONIN KOVETTUMISEN JÄLKEEN KIERRE-  
TANKOJEN KIINNITYS



PILARIN ALAPÄÄHÄN =260x15-270 S355, LEVYIN REIÄT 4#18 K190#140  
5-HITSI YMPÄRI PILARIN  
KIINNITYS OLEVAAN ONTELOLAATASTOON 4M16-210 KIERRETANKOA  
+ALUSL.+MUTTERIT  
KIERRET. KIINNITYS HILTI HIT-HY200 MASSALLA Ø18-150 REIKKÄÄN  
LEVYN ALLE 20 mm JOUTOSVALU 600/3  
KIERRETANKOJEN KIINNITYKSEN KOHDALLA OLEVIA ONTELOLAAT-  
TOJEN REIKIEN AUKAISU PÄÄLTÄ, REIÄT TULPATAAN PU-VAAHDOLLA JA  
REIKKÄÄN JUOTOSVALU 600/3. BETONIN KOVETTUMISEN JÄLKEEN KIERRE-  
TANKOJEN KIINNITYS

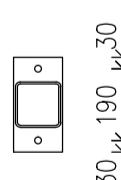
IRROITUSKAISTA  
3 mm SOLUMUOVI YMPÄRI

PILARIN PAINUMAVARA

JULKISIVUMUURAUSTA MADALLETAAN

PELTI  
PELLIN PYSTYLAIPPA PAROCIN SAUMAN URAAN  
PELLIN ALLE 1:2 KALLISTETTU PUU

140x140x8 PILARIN ALAPÄÄHÄN PAINUMAN SALLIVA LIITOS  
PILARIN SISÄÄN PUTKI 120x120x5-300 S355  
PUTKEN ALAPÄÄHÄN =130x10-250 S355, LEVYIN REIÄT 2#18 K190  
5-HITSI YMPÄRI PUTKEEN  
KIINNITYS OLEVAAN ONTELOLAATASTOON 2M16-210 KIERRETANKOA  
+ALUSL.+MUTTERIT  
KIERRET. KIINNITYS HILTI HIT-HY200 MASSALLA Ø18-150 REIKKÄÄN  
KIERRETANKOJEN KIINNITYKSEN KOHDALLA OLEVIA ONTELOLAAT-  
TOJEN REIKIEN AUKAISU PÄÄLTÄ, REIÄT TULPATAAN PU-VAAHDOLLA JA  
REIKKÄÄN JUOTOSVALU 600/3. BETONIN KOVETTUMISEN JÄLKEEN KIERRE-  
TANKOJEN KIINNITYS



B					
A					
Tunn.	Lukum.	Muutos	Kortitelli/Tila	Tantti/Rn:o	Viranomaisen arkistointimerkintäjä varten
RAUTAVAARA	4			219	Nimik. Päiväys
Rakennustoimenpide	IV-SANEERAUS				Piirustuslaji Juok.n:o
Tilaaja sekä suunnittelukohteen nimi ja osoite	RAUTAVAARAN MONITOMITALO, VAIHE 1				Piirustuksen sisältö Mittakaavat
	URHEILUTE 1				LEIKKAUS B-B 1:20
	70900 RAUTAVAARA				
Pvm.	insinööri/toimist.	Siivittäjä	puh. (017)3611070	Piirt.	Työn ja piirustuksen n:o Muutos
Kuopio 11/10 2019	RAKENNEPISTE Oy	70780 KUOPIO		Suunn.	RAK1188-21
				Hyv.	Yhteyshenkilö Antti Kiviranta