

OVISELOSTUS

Laatuvaatimukset

Ovien tulee olla CE-merkittyjä.
Noudatetaan SisäRYL 2013
Noudatetaan *RT 42-11058 Puuovet* yleisiä laatuvaatimuksia. Puuosien laatu luokan V mukainen.

Puu- ja metalliosat

Puu- ja metalliosat tehdasmaalattuja.
Värit ovikaavioiden mukaan.
Ovissa kovapuureuna ovilevyn ympäri, ovilevyn sävyyn.
Oviin ei asenneta potkupeltejä.

Karmit

Kevyissä väliseinissä metallirankakarmia tulee vahvistaa puulla oven molemmin puolin lattiasta kattoon. Karmien kiinnitykseen kiinnitettävä eristystä huomiota. Karmin ja rungon väliin ruuvien kohdalle asennetaan vanerilaput. Puukarmit liimataan vähintään kolmesta osasta kieroutumisen estämiseksi. Karmin kiinnityskohtien lukumäärä ja sijoitus laatuvaatimusten mukaan. Ruuvit peitetään karmin värisillä karmitulvilla. Karmisvyvyys valmistajan ohjeiden mukaan, ellei mitoitusta ole erikseen ovikaavoissa mainittu.

Tiikitseminen ja tiivistys

Ruuvit peitetään karmin värisillä karmitulvilla.

Ääneneristys

Ovissa tulee olla viralliset tyyp hyväksyntäkilvet ja tarvittaessa valmistajan tulee pystyä toimittamaan ovista äänitekniset mittauspöytäkirjat, joista käy ilmi oven laboratoriossa mitattu ilmääneneristysluku R'.
Ovien asentamisessa tulee kiinnittää erityistä huomiota siihen, että ovilevyn ja karmin välinen rako sulkeutuu täysin ilmatilviksi.
Ovenkarmin ja seinän välinen tiivistys tehdään elastisella massalla molemmin puolin ovivalmistajan ohjeita noudattaen.
Tiivistämisessä on huomioitava myös lattian ja kynnyksen sekä karmin alapään liitos.
Ovissa on aina tiivisteet.

Listoitus

Karmilistat höylättyjä ja tehdasmaalattuja puulistoja 12x42mm. Kosteissa tiloissa muovilistoja 10x42mm.
Listojen puumateriaali ja väri karmien mukaan.
Listojen saumat työstetään jiiriin ja jiirit vahvistetaan liimalla.

Lukitus ja sarjoitus

Lukitus rakennuttajan mukaan.
Lukko asennettava valmistajan ohjeita noudattaen.
Ennen lukkojen tilausta sarjoitus tulee hyväksyttävä rakennuttajalla.
Lukkourakoitsijan valinnan jälkeen ovikaavioiden heloitukset on käytävä rakennuttajan, urakoitsijan ja arkkitehdin kanssa yhteisesti läpi.

Heloitus

Saranoiden ja salpojen määrä ja sijoitus valmistajan ohjeiden mukaan. Saranat putkisaranoita.
Milloin ovi tai jokin sen osa voi auetessaan törmätä johonkin rakenteeseen, varustetaan ovi ovenpysäyttimellä, esim. kumpisäytin.
Kaikki pintahelat antibakteeriset.

Kynnys

kynnteellinen kynnys: kovapuukynnys, h≤20mm, kirkaslakattu tammi.

Ovensulkijat

Ovirakenne vahvistetaan tarpeen mukaan sulkijoiden kohdalla. Oven karmirakenteessa on huomioitava sulkimen tai oviautomaatikan asennusvara.
Ovensulkija sijoitetaan sulkeutumispuolelle ellei toisin mainittu.
Ovensulkijoina käytetään nokka-akselisuljinta liukuvetolaitteella oven helpon avattavuuden vuoksi.
Ovensulkijan materiaali ruostumaton teräs.

Valmistajan toimitamat piirustukset

Valmistaja laatii rakenne- ja arkkitehtisuunnitelmien pohjalta lopulliset yksityiskohtaiset ja mitoitetut piirustukset sekä tekee selvityksen käytettävistä tarvikkeista ja hyväksyttää ne rakennuttajalla ja arkkitehdillä ennen valmistuksen aloittamista.

PO Viilupintainen laakaovi

Julkiseen tilaan soveltuva, huuletettu, laakaovi esim. Swedoor Steady 40D.
Vakioviilu tammi, pystysuuntainen.
Ovilevyn paksuus noin 40 mm.

POW Viilupintainen, roiskeveden kestävä laakaovi

Julkiseen tilaan soveltuva, huuletettu, laakaovi esim. Swedoor Steady 40D.
Vakioviilu tammi, pystysuuntainen.
Ovilevyn paksuus noin 40 mm.
Karmi ja ovilevy roiskeveden kestäviä. Ovilevyn ylä- ja alareuna maalataan.
Oviliistat asennetaan 10 mm irti lattiasta. Listojen päät maalataan tai käsitellään kosteudenkestävyyden parantamiseksi.

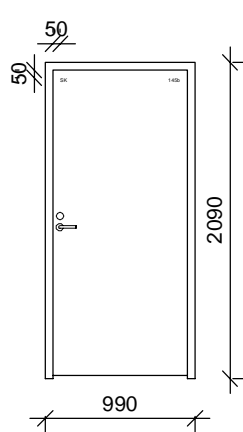
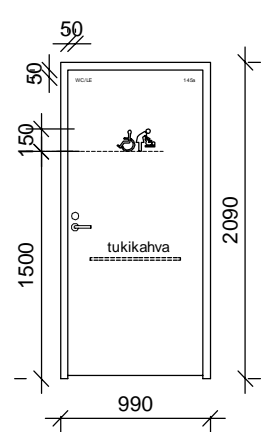
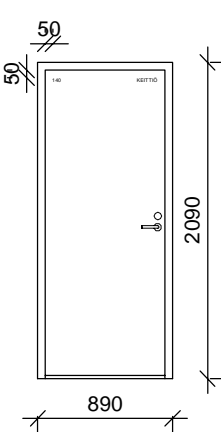
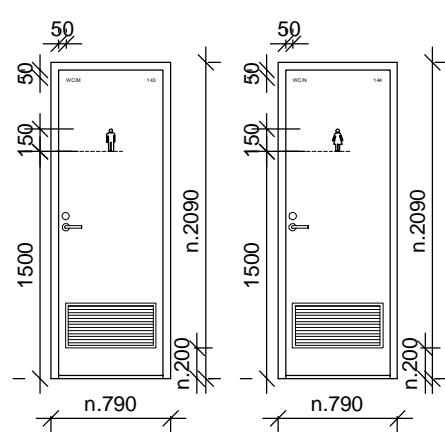
HELOITUKSET

Heloitustunnukset ovityyppien yhteydessä ks.luettelo.
Helojen sijainnit ja määrät on oltava *RT 42-11058 Puuovet* mukaisesti.

Kaaviot avautumispuolelta katsottuna.

Mitat ja lukumäärät tarkistettava rakennuspaikalla

OVIKOODI	PO8	PO9	PO10	POW10
KARMIMITAT	n.790x2090	890x2090	990x2090	990x2090
LEVIKKEEN LEVEYS	-	-	-	-
KÄTISYYYS	O	V	O	O
PALLOLUOKKA	-	-	-	-
HELOITUS	M105A-1	M43-1	M105B-1	M43-1
KYNNYSTYYPPI	kynnteellinen kynnys	kynnteellinen kynnys	ei kynnystä	ei kynnystä
LISÄVARUSTEET	siirtoilmasäleikkö 600x300mm	-	tukikahva sisäpuolelle	-
VÄRI	viilu tammi	viilu tammi	viilu tammi	viilu tammi
LASITUS	-	-	-	-
POTKUPELTI	-	-	-	-
MÄÄRÄ	2	1	1	1
SIJAINTI	143 wc/m ja 144 wc/n	140 keittiö	145a le-wc	145b SK
HUOM!	asennetaan olemassa olevaan aukkoon, mitat tarkistettava paikalta!	lukitus samaan sarjaan olevien ovien kanssa!	-	lukitus samaan sarjaan olevien ovien kanssa!



SIIRTOILMASÄLEIKÖT

Katso LVI-suunnitelmat, koko 600x300 mm, säleikön alareuna n. 200 mm oven alareunasta

Säleikön väri vakiovalkoinen

OVITARRAT

Symboli

esim. Grano, korkeus 150 mm, väri musta.
Asennus 1500mm korkeudelle.

Tarrakirjaimet

Huonenumero ja tilan nimi h= 25 mm, väri musta.
Tekstityyli Arial. Tekstit isoilla kirjaimilla.
Tilan nimi painikkeen puolella.

VAIN URAKKALASKENTAAN

Suunnitelmassa käytetty korkeusjärjestelmä	Suunnitelmassa käytetty tasokoordinaatisto		
N2000	-		
Kaupunginosa/Kyä	Kortteli/Tila	Tontti/Rnro	Viranomaisen merkintöjä
50	63	1	
Rakennustoimenpide	Hankenumero/Työnumero	Piirustuslaji	Juokseva nro
MUUTOS		TYÖPIIRUSTUS	
Rakennuskohteen nimi ja osoite	Piirustuksen sisältö		Mittakaava
NILSIÄN LIIKUNTATALO	PUUVÄLIOVET		1:50
MATINTIE 18			
73300 NILSIÄ			
	Suunnitteluala	Piirustuksen nro	Muutos
	ARK	1315-02	
Päiväys	Pääsuunnittelija	Piirt. HS	
31.3.2025	Rakennussuunnittelija		
PL 1097 70111 KUOPIO SUOKATU 42 B etunimi.sukunimi@kuopio.fi	HANNA SAVOLAINEN, RA		