


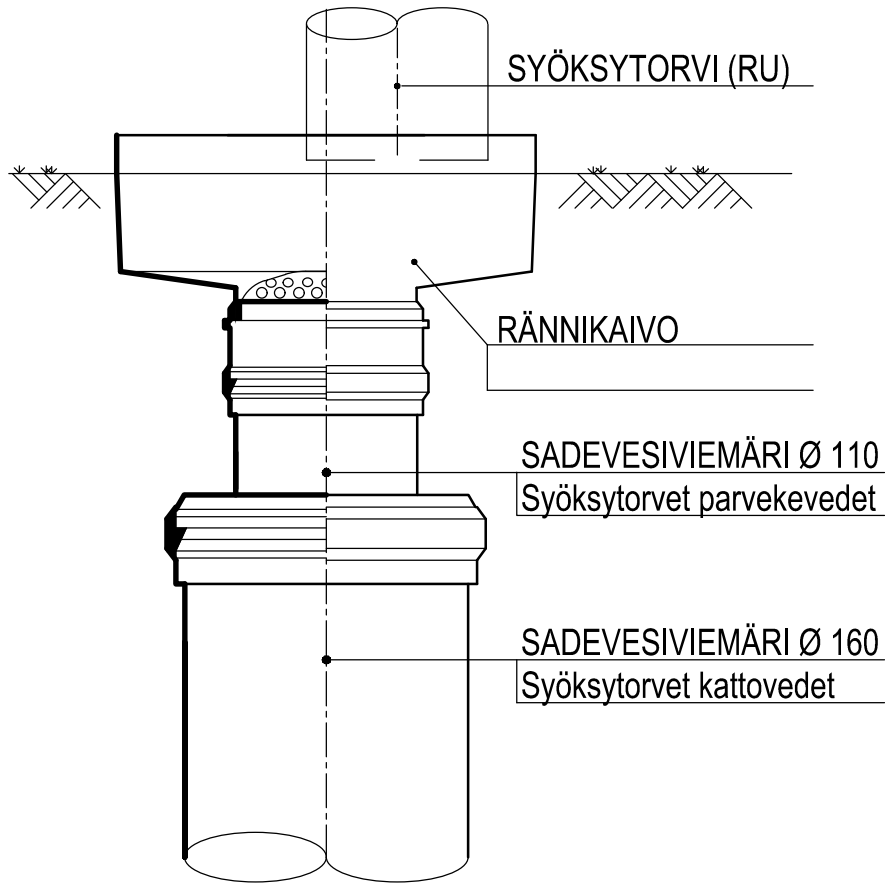
KAIVOJEN KANSIEN PAINOLUOKAT :

Raskaan liikenteen väylät 40t
 Liikennöidyt väylät 25t
 Viheralueet yms. 1.5t

Kaikkien kaivojen kannet routaeristetään.

tunnus lukum. muutos nimim. päiväys

K.osa 28. Oulunkylä	Korttel/Tila 28090	Tontti/RNo 1	Rakennusluvan tunnus	Ratu
Rakennustoimenpide SANEERAUS			Piirustuslaji Vesi & viemäri	Juokseva nro.
Rakennuskohde OULUNKYLÄN YHTEISKOULU SILTAVOUDINTIE 24 00640 HELSINKI			Piirustuksen sisältö Kaivopiirustus	Mittakaava ~
 Raksystems Insinööritoimisto Oy Vetotie 3 A, 01610 Vantaa Puh. 030 670 5500 www.raksystems.fi			Suun.ala LVI 7114	Piir.No G2 001
Piirt.	Suunn. KKO	Pvm 30.11.2021	Tiedosto 7114_G2_001.dwg	Muutos
Vastuullinen suunnittelija	Nimenselvennys, koulutus Kalle Keski-Opas, DI		Työn numero P7114	



SYÖKSYTORVIEN PAIKAT TARKISTETTAVA TYÖMAALLA

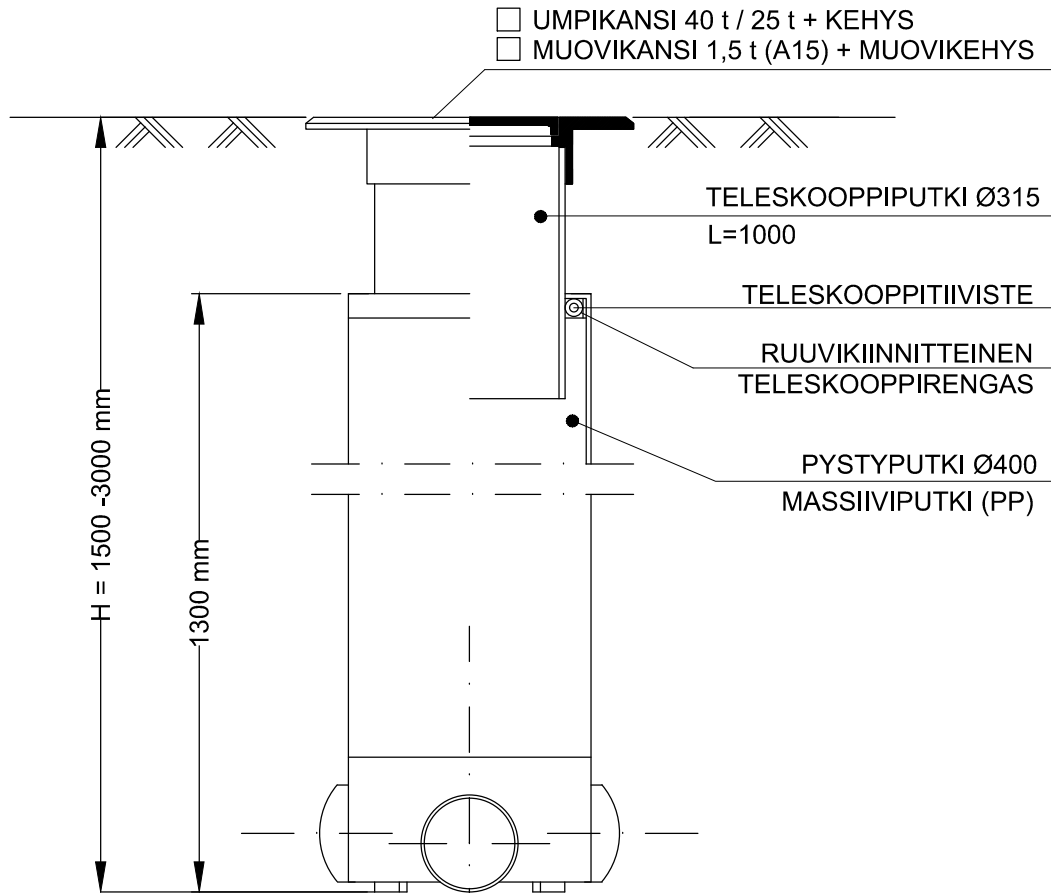


Rakennuskohde
Oulunkylän yhteiskoulu
Siltavoudintie 24
00640 Helsinki

Piirustuksen sisältö
Kaivopiirustus
RK
Rännikaivo

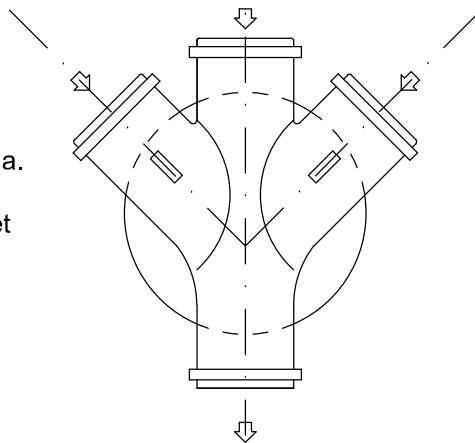
Suun.ala	Piir. N:o	Muutos
LVI	G2 001	.
Projekti N:o	P7114	Muutos pvm
Pvm.	30.11.2021	Sivu 2

TK - TARKASTUSKAIVOPAKETTI 400 / 315



Kunakin koon tulo- ja lähtöliittymä ovat halkaisijaltaan saman kokoisia. Liittymäkoon muutokset tehdään supistusyhteillä ja kulmamuutokset kulmayhteillä. Ylimääräiset tuloliittymät tulpataan.

Runko-osa lyhennettävissä asennuspaikalla.



YHDEKOOT

- Ø110
- Ø160
- Ø200
- Ø250

Kaivon korkeus h ja putkiliittymät asemapiirustuksen mukaan.

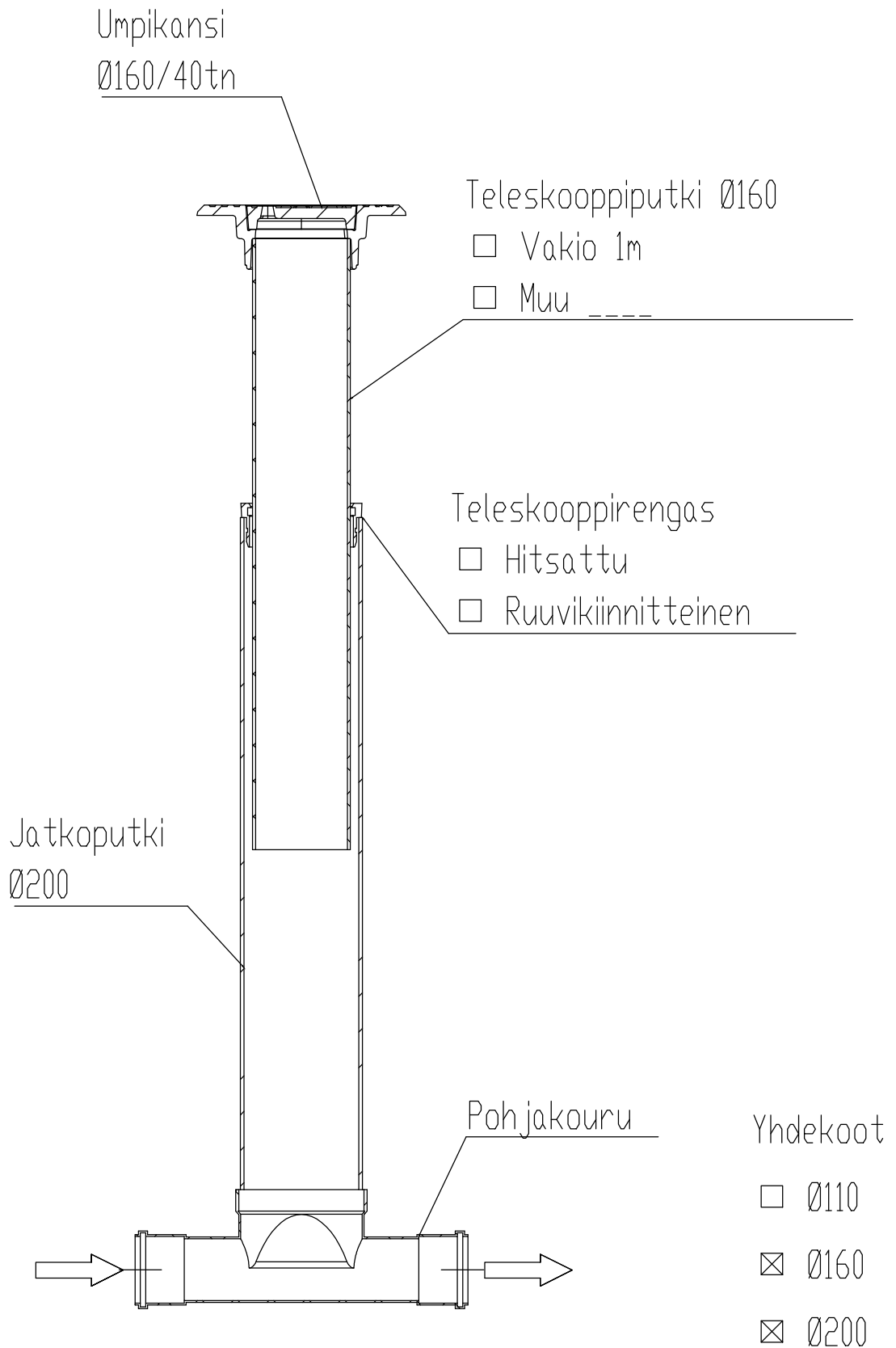


Rakennuskohte
 Oulunkylän yhteiskoulu
 Siltavoudintie 24
 00640 Helsinki

Piirustuksen sisältö
 Kaivopiirustus
 SVTK1
 Tarkastuskaivo

Suun.ala	Piir. N:o	Muutos
LVI	G2 001	.
Projekti N:o	P7114	Muutos pvm
Pvm.	30.11.2021	Sivu 3

TP TARKASTUSPUTKIPAKETTI

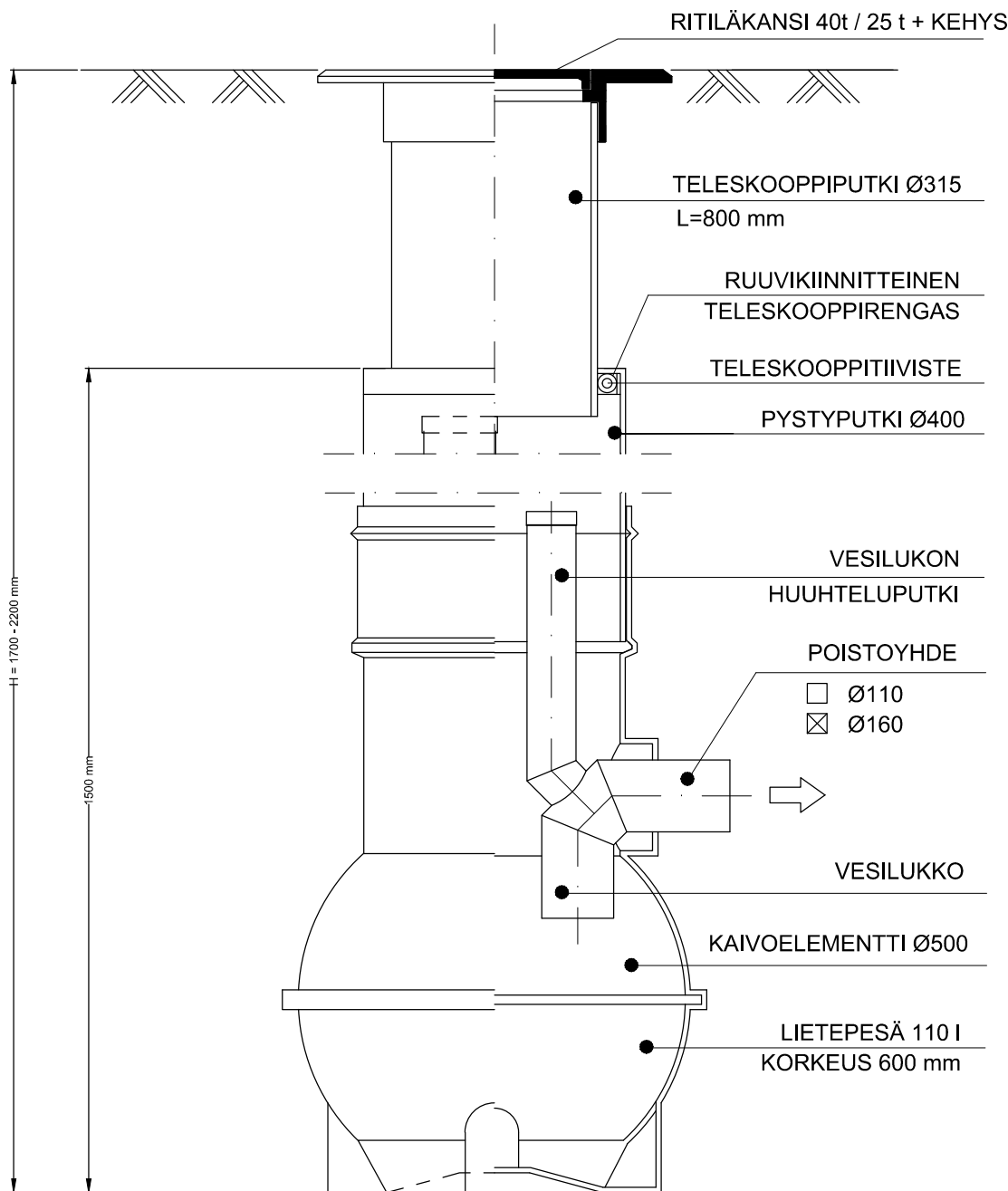


Rakennuskohde
Oulunkylän yhteiskoulu
Siltavoudintie 24
00640 Helsinki

Piirustuksen sisältö
Kaivopiirustus
TP
Tarkastusputki

Suun.ala	Piir. N:o	Muutos
LVI	G2 001	.
Projekti N:o	P7114	Muutos pvm
Pvm.	30.11.2021	Sivu 4

SVK- SADEVESIKAIVOPAKETTI 500/315



RUNKO-OSA LYHENNETTÄVISSÄ ASENNUSPAIKALLA

Kaivon korkeus h ja putkiliittymät asemapiirustuksen mukaan.

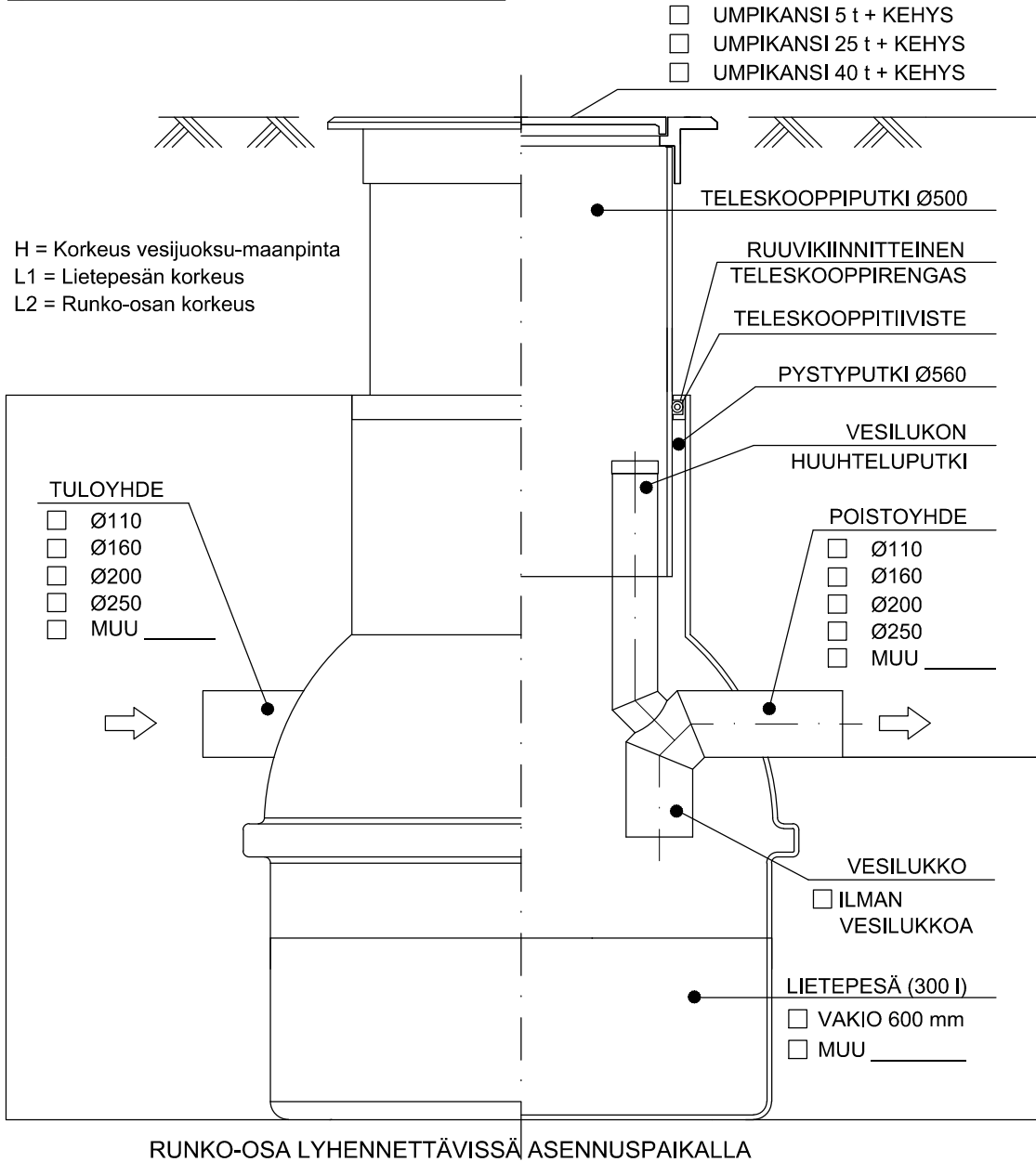


Rakennuskohde
Oulunkylän yhteiskoulu
Siltavoudintie 24
00640 Helsinki

Piirustuksen sisältö
Kaivopiirustus
SVK 315/500
Sadevesikaivo

Suun.n:o	Piir. N:o	Muutos
LVI	G2 001	.
Projekti N:o	P7114	Muutos pvm
Pvm.	30.11.2021	Sivu 5

SVTK2 - SADEVEDEN TARKASTUSKAIVO (lietepesällä)800/500



Kaivon korkeus h ja putkiliittymät asemapiirustuksen mukaan.



Rakennuskohde
Oulunkylän yhteiskoulu
Siltavoudintie 24
00640 Helsinki

Piirustuksen sisältö
Kaivopiirustus
SVTK2 – Sadeveden-
tarkastuskaivo lietepesällä

Suun.n:o	Piir. N:o	Muutos
LVI	G2 001	.
Projekti N:o	P7114	Muutos pvm
Pvm.	30.11.2021	Sivu 6

VIIVYTYSPUTKISTO

(KAHELLEA PUTKELLA)

SVTK2

Sakkapesällinen tarkastuskaivo

Ø560/500

TULOPUTKI
LVI-ASEMAPIIRUSTUKSEN
MUKAAN

Sakkapesä

560/500: 0,6m/130l

Tarkastusputki (tarvittaessa)

Ø200/160

Ø400/315

SVVSK

Virtausensäätökaivo

Ø560/500

Ø800/500

Pohjakouru

Virtausensäätöreikä

Ø___mm

Sallittu max. virtaama
poistoon = ___ l/s

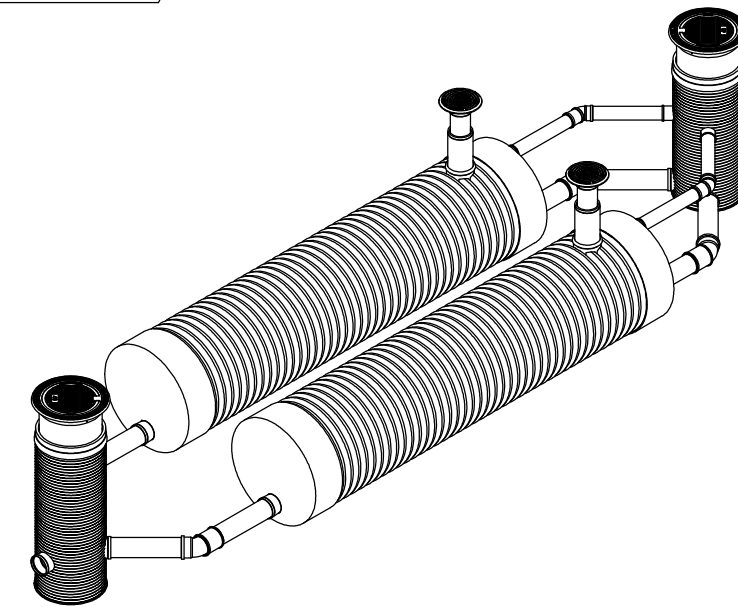
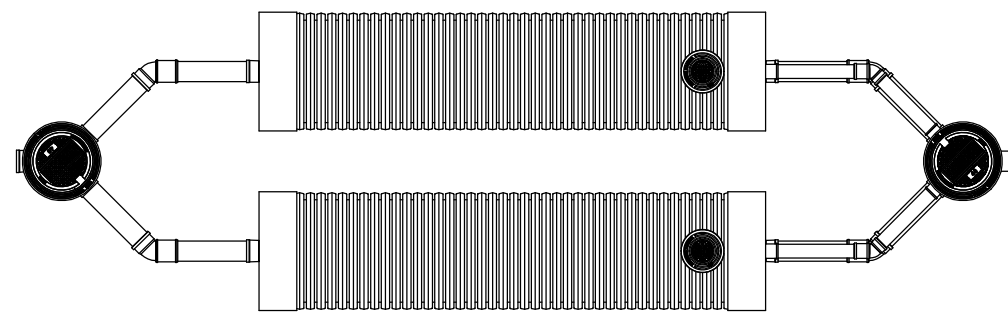
Virtausensäätöputki

Poistoyhde
LVI-suunnitelman
mukaan

Teleskooppirengas

Hitsattu

Ruuvikiinnitteinen



Halkaisija	L = Viivytysputken pituus			
	6m	12m	18m	Valitse pituus
Ø500	<input type="checkbox"/> 1,2 m ³	<input type="checkbox"/> 2,4 m ³	<input type="checkbox"/> 3,5 m ³	<input checked="" type="checkbox"/> 2,5 m (0,2m ³ /m)
Ø600	<input type="checkbox"/> 1,7 m ³	<input type="checkbox"/> 3,4 m ³	<input type="checkbox"/> 5,1 m ³	<input type="checkbox"/> ___m (0,28m ³ /m)
Ø800	<input type="checkbox"/> 3 m ³	<input type="checkbox"/> 6 m ³	<input type="checkbox"/> 9 m ³	<input type="checkbox"/> ___m (0,5m ³ /m)
Ø1000	<input type="checkbox"/> 4,7 m ³	<input type="checkbox"/> 9,4 m ³	<input type="checkbox"/> 14,1 m ³	<input type="checkbox"/> ___m (0,79m ³ /m)



Rakennuskohde
Oulunkylän yhteiskoulu
Siltavoudintie 24
00640 Helsinki

Piirustuksen sisältö
Kaivopiirustus
SVTK2, SVVSK, 2x Viivytysputki
Virtausensäätökaivo,

Suun.ala	Piir. N:o	Muutos
LVI	G2 001	.
Projekti N:o	P7114	Muutos pvm
Pvm.	30.11.2021	Sivu
		7