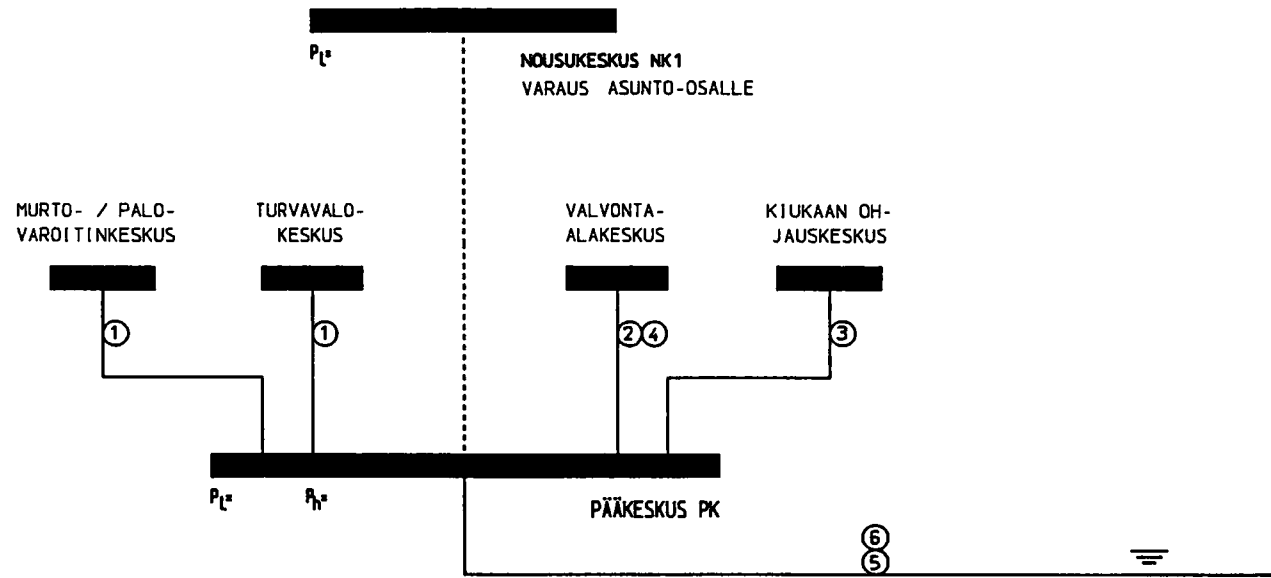
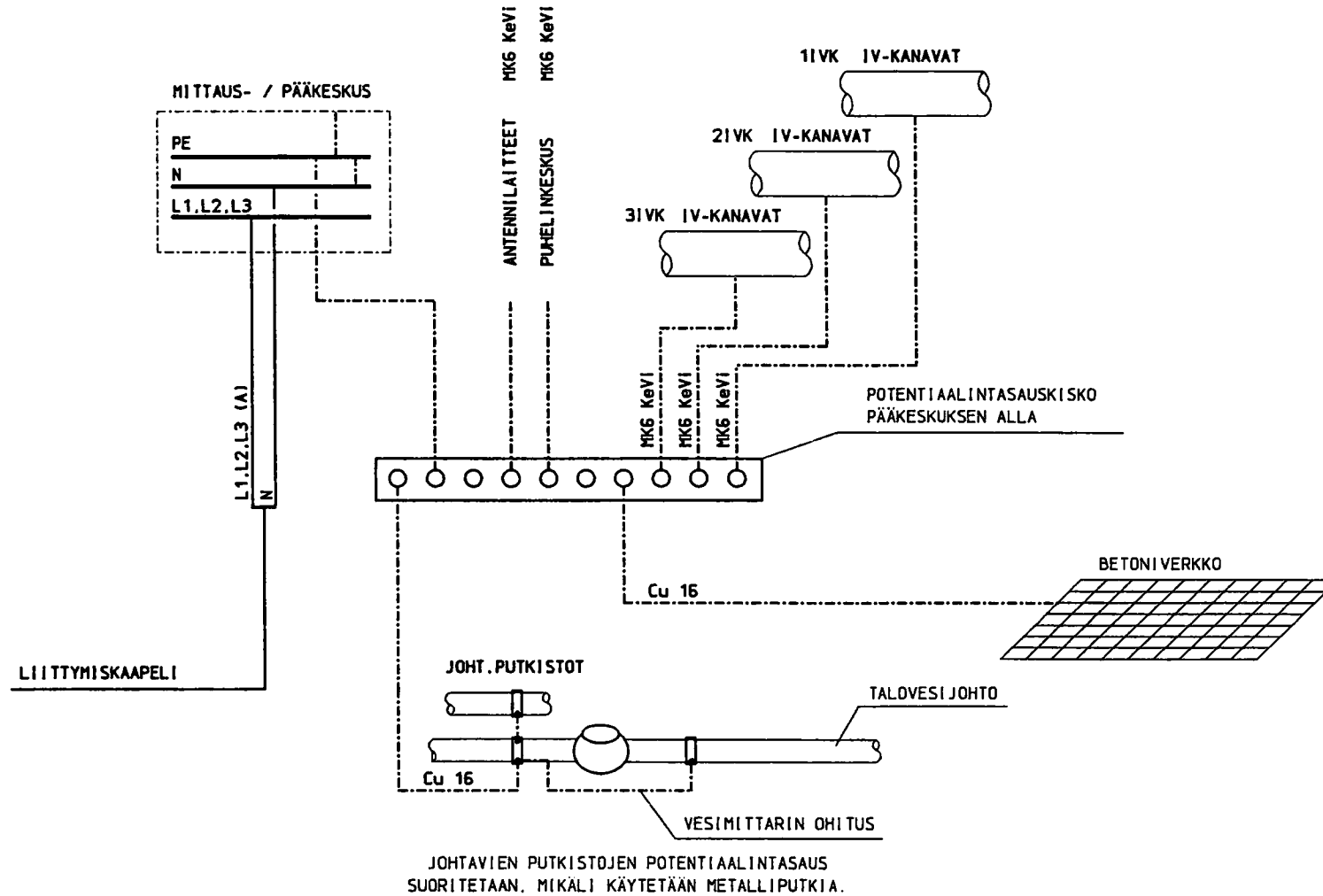


KAAPELIT:

- ① MMJ 3x1.5S
- ② MMJ 3x2.5S
- ③ MMJ 5x2.5S
- ④ OHJ KAAPELIT KESKUSK. MUKAISESTI
- ⑤ AXMK 4x35S
- ⑥ Cu16





Suunnittelutoimisto

ENERTELPappilantie 7, 23800 LAITILA
Puh. 02-8506400 Fax 02-8506403

TÄMÄ PIIRUSTUS ON SUUNNITTELUTOI-
MISTO ENERTEL OY:N OMAISUUTTA.
TÄTÄ PIIRUSTUSTA EI SAA ILMAN
SUOSTUPUSTAMME KÄYTTÄÄ, ANTA
TOISEN KÄYTETTÄVÄKSI, JALJENTÄÄ
EIKÄ MONISTAA (KSE 1995, KOHTA 6.2)
SUUNNITTELUTOIMISTO ENERTEL OY

Päiväys	11. 04. 1997
Suunnittelija	A Nivala
Tark.	
Hyy	

Kohde
VANHUSTEN PALVELUKESKUS
23950 PYHÄRANTA

Piirustuksen sisältö

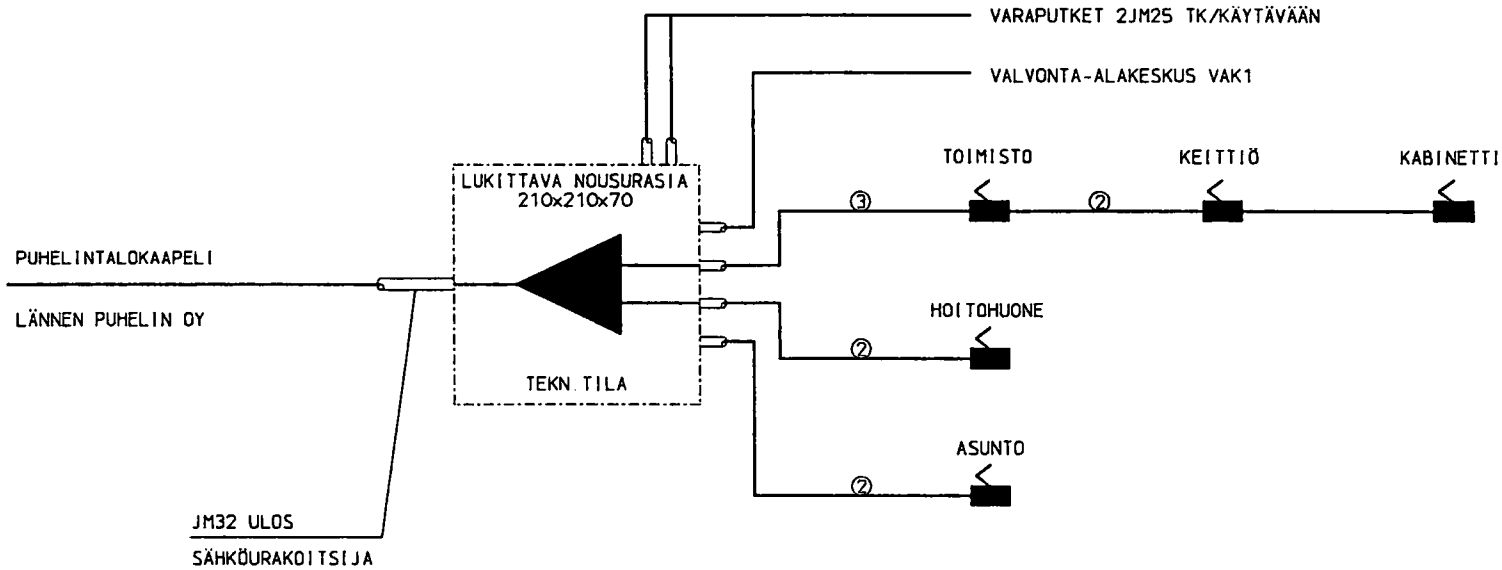
MAADOITUSKAAVIO

muutospäivä	muuttaja	lehti	ATK-koodi
A		1/1	4201S200
B			
C			Piirustusnumero
D			4201 S 201
E			

KAPELOINTI:

- ① = MHS 1x4x0.5 / JM20
 ② = MHS 3x2x0.5 / JM20
 ③ = MHS 5x2x0.5 / JM20

PUHELINRASIAT ESM! GV-9302 UPPOASENNUKSEEN TAI GV-9301
 PINTA-ASENNUKSEEN. TUOTTEET VOIDAAN VAIHTAA VASTAAVAAN



KIINTEISTÖÖN ASENNETAAN TELEVERKKO TELEHALLINTOKESKUKSEN
 MÄÄRÄYKSEN TKH 25A/93M MUKAISESTI. TEKIJÄLLÄ ON OLTA-
 VA TELEURAKOINTIOIKEUDET TKH 23A / 93M MUKAISESTI

LÄNNEN PUHELIN OY PÄÄTTÄÄ LIITTYMISJOHDON URAKOIT-
 SIJAN TOIMITTAMAAN JA ASENTAMAAN NOUSURASIAAN JA TEKEE
 TARVITTAVAN RISTIKYTKENNÄN. MUUT ASENNUKSET SISÄLTÄVÄT
 KOKONAISUUDESSAAN SÄHKÖURAKKAAN.

Suunnittelutoimisto
ENERTEL

Pappilantie 7. 23800 LAITILA
 Puh. 02-8506400 Fax 02-8506403

TÄMÄ PIIRUSTUS ON SUUNNITTELU-
 MISTO ENERTEL OY:N OMAISUUTTA.
 TÄTÄ PIIRUSTUSTA EI SAA ILMAN
 SUOSTUMUSTAPPE KÄYTTÄÄ, ANTAA
 TOISEN KÄYTTÄVÄKSI, JALJENTÄÄ
 EIKÄ KÖNISTÄÄ IKSE 1995, KOHTA 6.21.
 SUUNNITTELU-
 MISTO ENERTEL OY

Päiväys	11.04.1997
Suunnittelija	A. Nivala
Tark.	
Hyv.	

Kahe
 VANHUSTEN PALVELUKESKUS
 23950 PYHÄRANTA

Piirustuksen sisältö

PUHELINKAAVIO

Muutospäivä	Muuttaja	Lehti	ATK-koodi
A		1/1	4201S200
B			
C			
D			
E			

Piirustusnumero
 4201 S 202

LOPPUKUVA

TYÖKUVA

TARJOUSLASKENTIA

ESIKOPIO
PIIUSTOS

ANTENNI, VAHVISTIN, LUJUUS

MASTO-TARVIKKEET	MALLI	h(m)	F(N)	M(Nm)
PKL		1)		
Ylijännite-suoja		—	—	—
ULA	TELESTE ULA 202	3.4		
K33, K36	TELESTE, UHA 415	2.8		
K11	TELESTE, VHA 309	2.0		
MASTO Ø	TELESTE, OMA 438			
Sallittu maa (Nm)		YHT.		
Väli AB =				
TUKIPUTKI Ø	TELESTE OJP 150	2)		
Sallittu maa (Nm)				
Kiinnitysväli (mm)		Kiinnityspaikka		
Haruskorkeus ja kulma		3)	KATTOTUOLI	
Harusaine				
Tulojännite dByV	Vahvistin malli	Lähtöjännite dByV	Kytkennät	
	MASTOESIVAHVISTIN TELESTE CM 7265			
Maadotuspalkka	POTENTIAALINTASAUKISKKO MK6KeVi			

TOIMISTO

TV 1 75 dB
TV 2 72 dB
TV 3 68 dB
TV 4 52 dB

LILA 87,7 MHz 62 dB
92,0 " 67 dB
94,8 " 67 dB
99,4 " 58 dB

ASUNTO

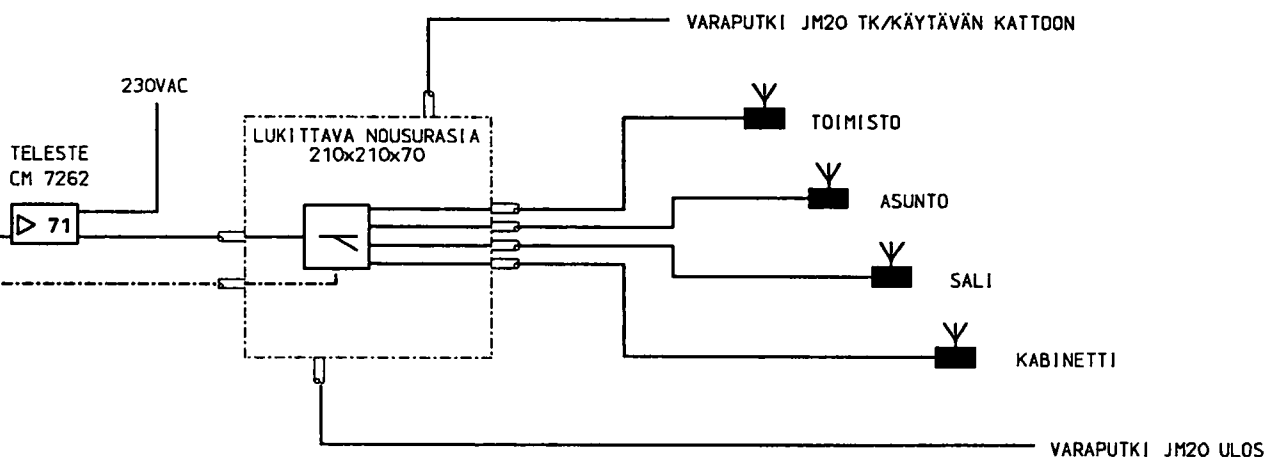
75 dB
71 dB
68 dB
51 dB
65 dB
67 dB
68 dB
58 dB

KABINETTI

74 dB
70 dB
68 dB
50 dB
65 dB
70 dB
69 dB
60 dB

SALI

73 dB
69 dB
67 dB
49 dB
65 dB
69 dB
68 dB
59 dB



JAKORASIA, JOHDOTUS

Jakorasiat	TELESTE
Haaroittimet	TELESTE FHT 124, TAI VASTAAVA
Johdot	NOKIA TELLU 13, TAI VASTAAVA / JM20

RASIA

Antennirasiat	TELESTE APS 011, TAI VASTAAVA
---------------	-------------------------------

MUUT ANTENNI TARVIKKEET

TELESTE OKA OGO LÄPIVIENTITIIVISTE JA HAT 038 MASTOHATTU

h = etäisyys A:sta
1 = keskipisteen etäisyys A:sta
2 = keskipisteen etäisyys B:sta

HAAROITTIMELLE LIITETÄÄN MAX. 4KPL ANTENNIRASIOITA KÄYTTÄMÄTTÖMÄKSI JÄÄVIEN RASIOIDEN HAAROITTIMEN PUOLEINEN PÄÄ VARUSTETAAN HAAROITTIMEEN SOPIVALLA LIITTIMELLÄ.

RAKENNUS VARUSTETAAN KUVIEN MUKAISILLA, KATOLLE SIJOITETTAVILLA LAITTEILLA, EDellyttäen, että RAKENNUSTA EI LIITETÄ KTV-VERKKOON

Suunnittelutoimisto
ENERTEL
Pappilantie 7, 23800 LAITILA
Puh. 02-8506400 Fax 02-8506403

TÄMÄ PIIRUSTUS ON SUUNNITTELUTOIMISTO ENERTEL OY:N OMAISUUTTA. TÄTÄ PIIRUSTUSTA EI SAA ILMAN SUOSTUMUSTANNE KÄYTTÄÄ, ANTAA TOISEN KÄYTETTÄVÄKSI, JALJENTÄÄ EIKÄ MONISTAA (KSE 1995, KOHTA 6.21). SUUNNITTELUTOIMISTO ENERTEL OY

Päiväys	11.04.1997
Suunnittelija	A. Nivola
Tark.	
Hyv.	

Kahde
VANHUSTEN PALVELUKESKUS
23950 PYHÄRANTA

Piirustuksen sisältö
ANTENNIKAAVIO

Muutospäivä	Muuttaja	Lehti	ATK-kaodi
A		1/1	4201S200
B			
C			Piirustusnumero
D			4201 S 203
E			

ÄÄNENTOISTOTARVIKKEET:

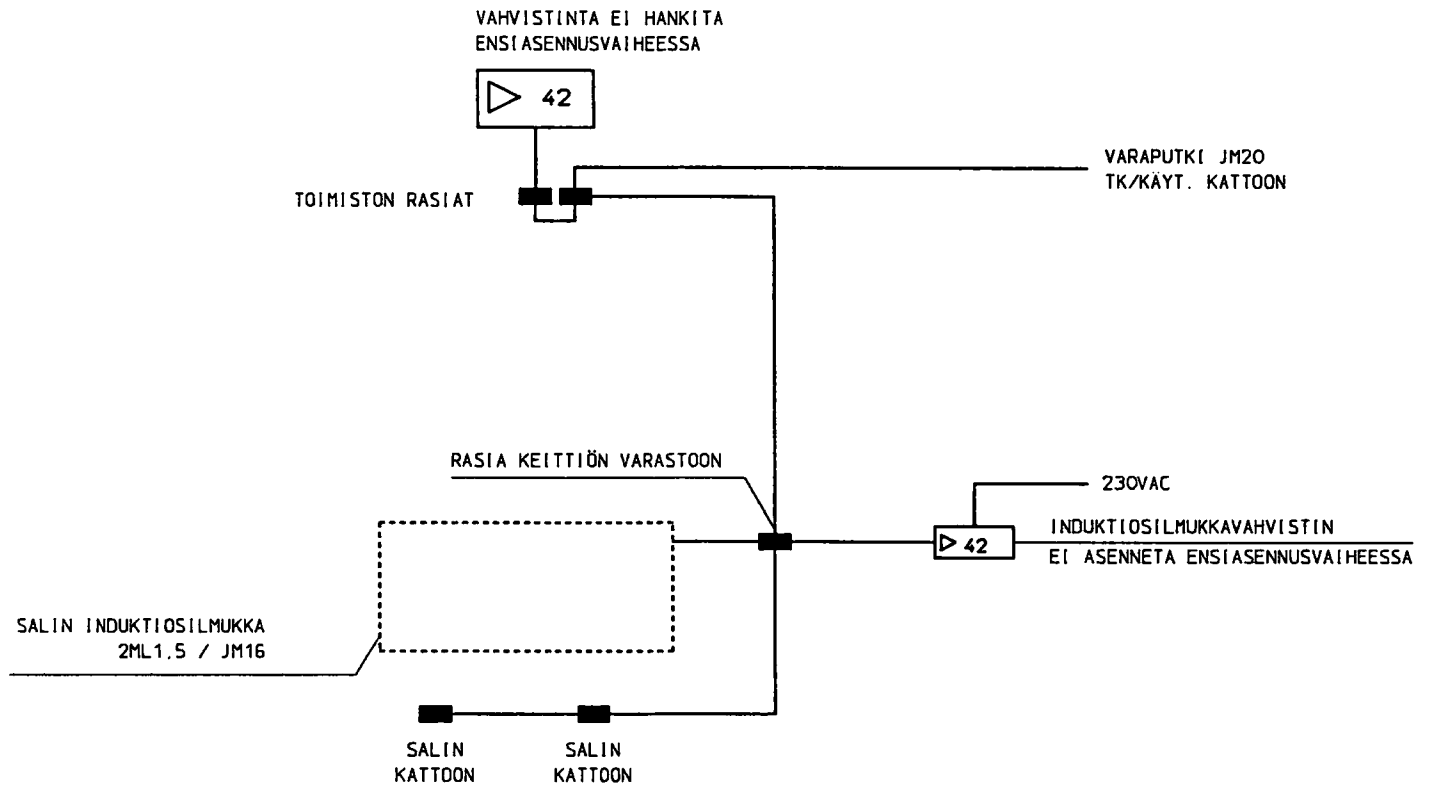
■ = KOJERASIA UMPIPEITELEVYLLÄ

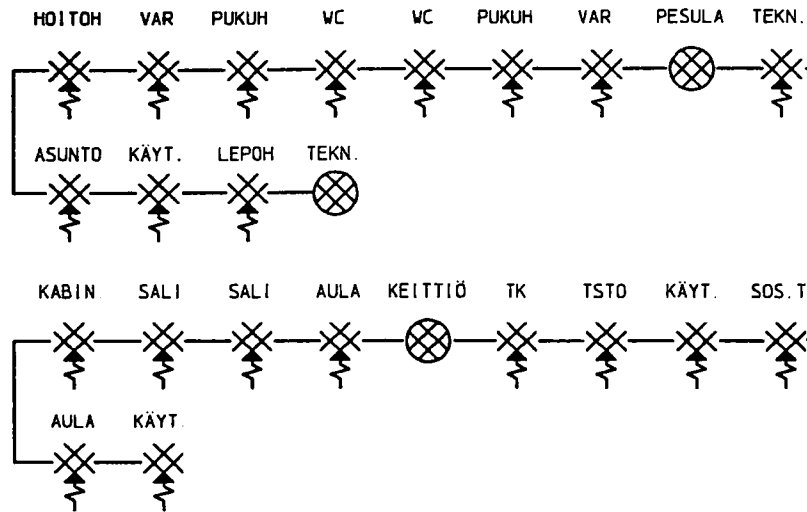
KAAPELOINTI:

- KLMA 4x0,8+0,8
ELLEI KUVASSA TOISIN MAINITTU

JÄRJESTELMÄN KOKOONPANO:

- KTS. SÄHKÖSELITYS



VARAPUTKET 2JM20
TK/KÄYTÄVÄN KATTOON

MHS 5x2x0,5



KOODINÄPPÄIMISTÖ

TOIMISTO

AULA

SALI

KEITTIÖ

KABINETTI

HOITOHUONE

KAAPELDINTI MHS 3x2x0,5
TAI VALITUN JÄRJESTELMÄN MUKAINEN.

61 / 62

MHS 1x4x0,5

VALVONTA-ALAKESKUS VAK1

230VAC/MMJ 3x1,55/JM20

PÄÄKESKUS

TARVIKKEET:



- = LIIKEILMAISIN
- VALVONTAKULMA MIN. 100
- VALVONTA-ALUE 15x21m



- = KOODINÄPPÄIMISTÖ
- ALUEKOHTAISEEN OHJAAamiseen



- = 12VDC SAVUILMAISIN
- KESKUSJÄRJESTELMÄÄN SOVELTUVA



- = 12VDC LÄMPÖILMAISIN 58 C
- KESKUSJÄRJESTELMÄÄN SOVELTUVA



- = MURTO- / PALOVAROITINKESKUS
- SÄHKÖSELITYKSEN MUKAISIN TOIMINNOIN

KAAPELIT JA VALAISIMET:

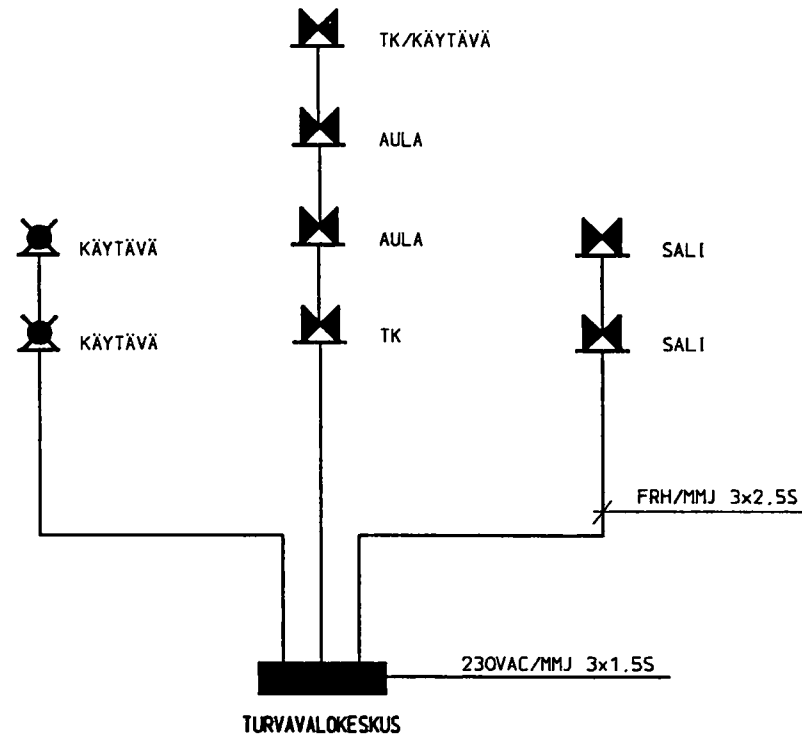
KAPELOINTI ST 11.41 MUKAISENA



TEKNOWARE, TV 41621 TAI VASTAAVA



TEKNOWARE, TV 42222 TAI VASTAAVA

TURVAVALOKESKUS:TEKNOWARE, TK 3122
TÄYDELLISENÄ HUOLTOTARVIKKEINEEN
JA KÄYTTÖ- JA HUOLTO-OHJEINEENSuunnittelutoimisto
ENERTELPappilantie 7, 23800 LAITILA
Puh. 02-8506400 Fax 02-8506403TÄMÄ PIIRUSTUS ON SUUNNITTELU-
TIETO ENERTEL OY:N OMISUUTTA.
TÄTÄ PIIRUSTUSTA EI SAA ILMAN
SUOSTUKSITAPPE KÄYTTÄÄ, ANTTAA
TOISEN KÄYTTÄVÄKSI, JALJENTÄÄ
EIKÄ MONISTAA IKSE 1995.KOHTA 6.21
SUUNNITTELUOIMISTO ENERTEL OY

Päiväys	11.04.1997
Suunnittelija	A. Nivola
Tark.	
Hyv.	

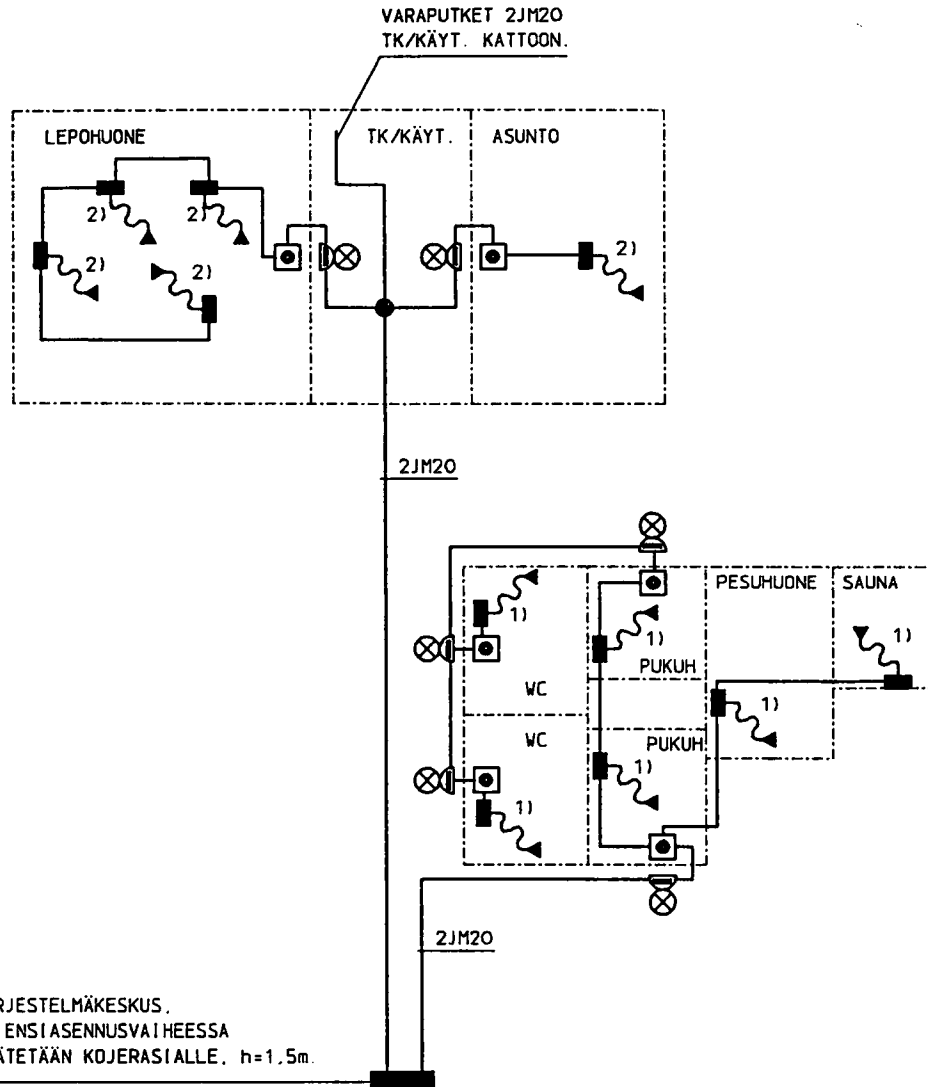
Kahde

VANHUSTEN PALVELUKESKUS
23950 PYHÄRANTA

Piirustuksen sisältö

TURVA- JA MERKKIVALAISTUSKAAVIO

Muutospäivä	Muuttaja	Lehti	ATK-koodi
A		1/1	4201S200
B			
C			Piirustusnumero
D			4201 S 206
E			



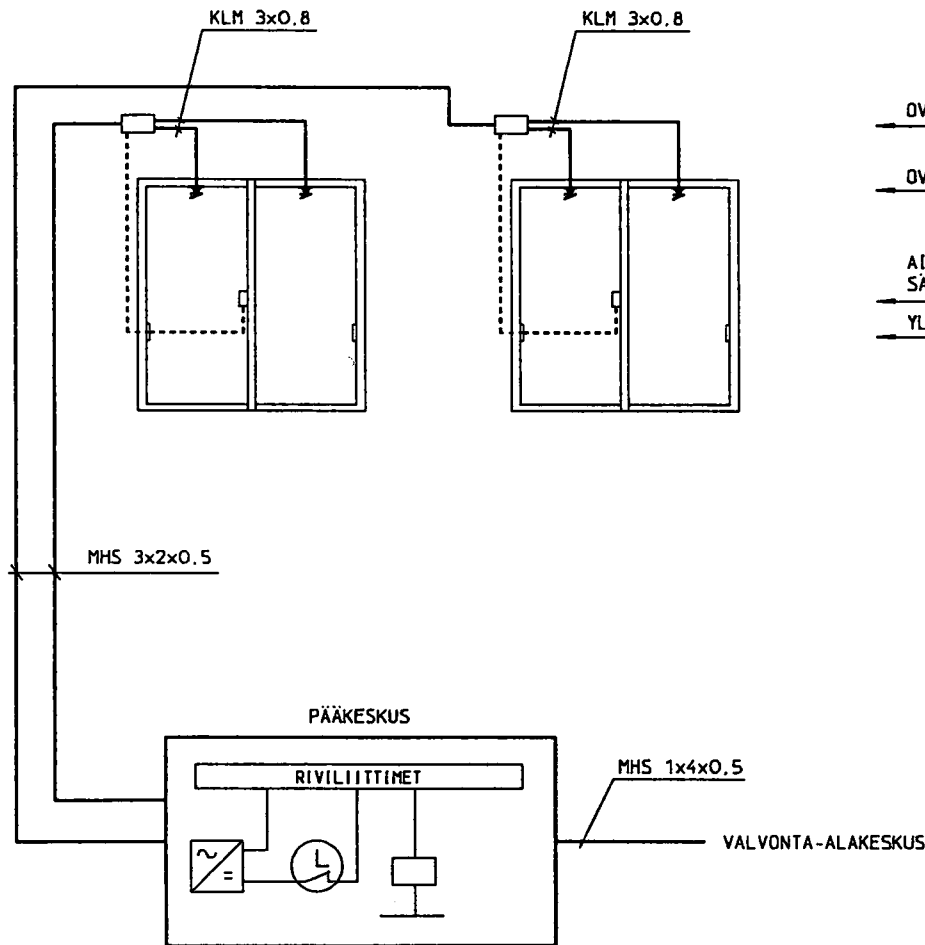
HÄTÄKUTSUJÄRJESTELMÄ HKJ

JÄRJESTELMÄÄN ASENNETAAN ENSIASENNUS-
VAIHEESSA AINOASTAAN KUVIEN MUKAINEN
PUTKITUS JA RASIOINTI.
KAIKKI RASIA T VARUSTETAAN UMPIPEI TELEVYLLÄ.

- 1) ■ KUTSUKOJE HKJ-101
as. kark. 1.0m
- 2) ■ PÄÄRYNÄPAINIKEPISTORASIA +
JOHTOPAINIKE HKJ-103
as. kark. 0.2m
- PALAUTUSKOJE HKJ-102, as. kark 1.5m
- ⊗ HÄLYTYSKOJE HKJ-205, as. kark 2.0m
- VALONUMEROTAULU SIGMA
- JAKORASIA

KAPELOINTI JA PUTKITUS:

PUTKITUS JM20-PUTKELLA, ELLEI
KUVASSA OLE TOISEN ESITETTY.
KAPELOINTIA EI SUORITETA
ENSIASENNUSVAIHEESSA



OVIKYTKENTÄKOTELO (SU)

OVIKOSKETIN (RU)

AIKAOHJATTU, 12V
SÄHKÖVASTALEVY (RU)

YLIVIENTISUOJA (RU)

HANKINTARAJAT

- KAIKKIEN OVIEEN KIINNILOTTIEDOT KETJUTETAAN SARJAAN YHDEKSI OVITIEDOKSI OVIKOSKETTIMITILTA.
- SÄHKÖURAKOITSIJA HANKKII JA ASENTAA PUTKITUKSET JA KAAPELIT PK:LTÄ OVIKYTKENTÄKOTELOILLE.
- SÄHKÖURAKOITSIJA HANKKII JA ASENTAA OVIKYTKENTÄKOTELOT.
- SÄHKÖURAKOITSIJA SUORITTAAN KYTKENNÄT PK:LLA.
- SÄHKÖURAKOITSIJA HANKKII JA ASENTAA KAIKKI KUVASSA MAINITUT KAAPELIT JA SUORITTAAN NIIDEN KYTKENNÄT LAITTOIMITTAJAN OHJEIDEN MUKAISESTI.
- KAIKKI JOHTOTIET OVIKOTELOLTA KARMEIHIN SISÄLTÄVÄT SÄHKÖURAKKAAN.
- MUUT TARVIKKEET SISÄLTÄVÄT RAKENNUSURAKKAAN.