

Laitetunnusjärjestelmän soveltamisohje

16.6.2023

Sisällys

| | | |
|----|--|----|
| 1 | Yleistä..... | 4 |
| 2 | Tunnuksen kokonaisrakenne..... | 4 |
| 3 | Rakennustunnus | 4 |
| 4 | Pääjärjestelmätunnus | 4 |
| 5 | Osajärjestelmätunnus..... | 4 |
| 6 | Laitetunnus..... | 4 |
| 7 | Positio..... | 5 |
| 8 | Laitteiden merkintä | 5 |
| | – musta teksti valkoisella pohjalla, tekstin korkeus vähintään 5 mm..... | 5 |
| | – laitekilven mitat vähintään: 45 mm x 100 mm x 2 mm (korkeus x leveys x paksuus) .. | 5 |
| | – kiinnitys ulkovaippaan peltiruuveilla tai pop-niiteillä. | 5 |
| 9 | Tulkintaohjeita ja esimerkkejä | 5 |
| 10 | Aluevarusteiden tunnuksset | 7 |
| | 10.1 Pääjärjestelmätunnuksset..... | 7 |
| | 10.2 Osajärjestelmätunnuksset..... | 7 |
| | 10.3 D85 Jätehuoltovarusteiden laitetunnuksset | 7 |
| | 10.4 Positiot | 7 |
| 11 | Keittiölaitteiden tunnuksset..... | 7 |
| | 11.1 Pääjärjestelmätunnuksset..... | 7 |
| | 11.2 Osajärjestelmätunnuksset..... | 7 |
| | 11.3 Laitetunnuksset..... | 7 |
| | 11.3.1 F73 Laitteiden laitetunnuksset..... | 7 |
| | 11.3.2 F74 ja F75 keittiölaitteiden laitetunnuksset | 7 |
| | 11.4 Positiot | 10 |
| 12 | Kuljetuslaitteiden tunnuksset..... | 10 |
| | 12.1 Pääjärjestelmätunnuksset | 10 |
| | 12.2 Osajärjestelmätunnuksset..... | 10 |
| | 12.3 Laitetunnuksset..... | 10 |
| | 12.4 Positiot | 10 |
| 13 | LVI-järjestelmien tunnuksset | 10 |
| | 13.1 Pääjärjestelmätunnuksset..... | 10 |
| | 13.2 Osajärjestelmätunnuksset..... | 10 |
| | 13.3 Laitetunnuksset..... | 11 |
| | 13.3.1 G1 Lämmitysjärjestelmän laitetunnuksset..... | 11 |
| | 13.3.2 G2 Vesi- ja viemärijärjestelmän laitetunnuksset..... | 12 |
| | 13.3.3 G3 Ilmanvaihtojärjestelmän laitetunnuksset | 13 |
| | 13.3.4 G4 Jäähdytysjärjestelmän laitetunnuksset | 15 |
| | 13.3.5 G51 Paineilmaverkostojen laitetunnuksset..... | 16 |
| | 13.3.6 G52 Sairaalakaasujärjestelmien laitetunnuksset..... | 16 |
| | 13.3.7 G56 Nestekaasuverkostojen laitetunnuksset | 16 |
| | 13.3.8 G6 Höyryjärjestelmän laitetunnuksset..... | 16 |
| | 13.3.9 G7 Palontorjuntajärjestelmän laitetunnuksset | 16 |
| | 13.3.10 G81 Varavoiman apulaitteiden laitetunnuksset | 17 |
| | 13.3.11 G82 Kohdepoistokojeiden laitetunnuksset | 18 |
| | 13.3.12 G83 Savunpoiston laitetunnuksset..... | 18 |
| | 13.3.13 G84 Keskussiivouksen laitetunnuksset | 18 |
| | 13.3.14 G85 Putkipostijärjestelmän laitetunnuksset..... | 18 |
| | 13.3.15 G86 Uima-allaslaitteiden laitetunnuksset | 18 |
| | 13.3.16 G87 Polttoainejakelun laitetunnuksset | 19 |
| | 13.4 Positiot | 19 |
| 14 | Sähköjärjestelmien tunnuksset..... | 19 |

| | | |
|---------|---|----|
| 14.1 | Pääjärjestelmätunnukset..... | 19 |
| 14.2 | Osajärjestelmätunnukset..... | 20 |
| 14.3 | Laitetunnukset..... | 20 |
| 14.3.1 | H11 Sj-jakelujärjestelmien laitetunnukset..... | 20 |
| 14.3.2 | H12 0,4 kV jakelujärjestelmän laitetunnukset..... | 20 |
| 14.3.3 | H13 Maadoitusten ja potentiaalintasausten laitetunnukset..... | 20 |
| 14.3.4 | H14 Loistehon kompensointijärjestelmien laitetunnukset..... | 20 |
| 14.3.5 | H15 Sähkön muokkausjärjestelmien laitetunnukset..... | 21 |
| 14.3.6 | H16 Sähkön mittausjärjestelmien laitetunnukset..... | 21 |
| 14.3.7 | H21 Varasähköjärjestelmien laitetunnukset..... | 21 |
| 14.3.8 | H22 Varasähkölaitteiden laitetunnukset..... | 21 |
| 14.3.9 | H23 UPS-järjestelmien laitetunnukset..... | 21 |
| 14.3.10 | H25 ATK-jakelujärjestelmän laitetunnukset..... | 21 |
| 14.3.11 | H50 Valaistusjärjestelmän laitetunnukset..... | 21 |
| 14.3.12 | H62 Turvavalistusjärjestelmän laitetunnukset..... | 22 |
| 14.3.13 | H62 Esitysvalaistusjärjestelmän laitetunnukset..... | 22 |
| 14.3.14 | H72 Sähkölämmityslaitteiden laitetunnukset..... | 22 |
| 14.3.15 | H75 Aurinkosähköjärjestelmien laitetunnukset..... | 22 |
| 14.3.16 | H81 Ukkossuojausjärjestelmän laitetunnukset..... | 22 |
| 14.3.17 | H90 Hissien laitetunnukset..... | 22 |
| 14.3.18 | H91 Nosto-ovien ja -seinien laitetunnukset..... | 23 |
| 14.3.19 | H92 Lastausnostureiden laitetunnukset..... | 23 |
| 14.3.20 | H93 Sähkötoimisten ovien ja -porttien laitetunnukset..... | 23 |
| 14.4 | Positiot..... | 23 |
| 15 | Tietojärjestelmien tunnuksset..... | 23 |
| 15.1 | Pääjärjestelmätunnukset..... | 23 |
| 15.2 | Osajärjestelmätunnukset..... | 24 |
| 15.3 | Laitetunnukset..... | 24 |
| 15.3.1 | J6 Rakennusautomaatiojärjestelmän laitetunnukset..... | 24 |
| 15.3.2 | J17 Henkilöhakujärjestelmän laitetunnukset..... | 24 |
| 15.3.3 | J19 Muu henkilöhaun järjestelmän (hoitajakutsu) laitetunnukset..... | 24 |
| 15.3.4 | J20 Ohjaus-, valvonta-, ja ilmaisinjärjestelmän laitetunnukset..... | 24 |
| 15.3.5 | J21 Ohjausjärjestelmän laitetunnukset..... | 25 |
| 15.3.6 | J23 LVI-automaatiikkajärjestelmän laitetunnukset..... | 25 |
| 15.3.7 | J24 Väyläohjausjärjestelmän laitetunnukset..... | 25 |
| 15.3.8 | J26 Oviohjausjärjestelmän laitetunnukset..... | 25 |
| 15.3.9 | J27 Ovilukkojärjestelmien laitetunnukset..... | 25 |
| 15.3.10 | J28 Palo-ovien laukaisujärjestelmän laitetunnukset..... | 25 |
| 15.3.11 | J33 Radiopuhelinjärjestelmän laitetunnukset..... | 25 |
| 15.3.12 | J34 AV-järjestelmän laitetunnukset..... | 25 |
| 15.3.13 | J35 Porttipuhelinjärjestelmän laitetunnukset..... | 26 |
| 15.3.14 | J38 Pikapuhelinjärjestelmän laitetunnukset..... | 26 |
| 15.3.15 | J42 Keskusradiojärjestelmän (pääjärjestelmä) laitetunnukset..... | 26 |
| 15.3.16 | J43 Äänentoistojärjestelmän (alajärjestelmä) laitetunnukset..... | 26 |
| 15.3.17 | J44 Mikrofonijärjestelmän laitetunnukset..... | 26 |
| 15.3.18 | J48 Koulujärjestelmän laitetunnukset..... | 26 |
| 15.3.19 | J51 Kellojärjestelmän laitetunnukset..... | 26 |
| 15.3.20 | J53 Kulunvalvontajärjestelmän laitetunnukset..... | 27 |
| 15.3.21 | J59 Palovaroitinjärjestelmän laitetunnukset..... | 27 |
| 15.3.22 | J60 Hälytysjärjestelmän laitetunnukset..... | 27 |
| 15.3.23 | J61 Paloilmoitusjärjestelmän laitetunnukset..... | 27 |
| 15.3.24 | J62 Murtohälytysjärjestelmän laitetunnukset..... | 28 |

| | |
|---|----|
| 15.3.25 J66 Savunpoistojärjestelmän laitetunnukset..... | 28 |
| 15.3.26 J67 Robottipuhelinjärjestelmän laitetunnukset | 28 |
| 15.3.27 J69 Päällekarkausjärjestelmän laitetunnukset..... | 28 |
| 15.3.28 J71 Yhteisantennijärjestelmän laitetunnukset..... | 28 |
| 15.3.29 J73 Videovalvontajärjestelmän laitetunnukset..... | 28 |
| 15.3.30 J81 Tietoliikennejärjestelmän laitetunnukset | 29 |
| 15.3.31 J86 ATK-järjestelmän (avoin) laitetunnukset | 29 |
| 15.4 Positiot | 29 |

1 Yleistä

Tämän ohjeen mukaisesti nimetään kiinteistöjen teknisten järjestelmien laitteet. Ohjeessa käsitellään laitteiden nimeämistä. Järjestelmien suunnitteluun ja toteutustapoihin ei oteta kantaa tässä ohjeessa.

2 Tunnuksen kokonaisrakenne

Ohjeessa kuvattu laitetunnusjärjestelmä koostuu kiinteistötunnuksesta, pääjärjestelmätunnuksesta, osajärjestelmätunnuksesta, laitetunnuksesta ja laitetunnukseen liittyvästä positiotiedosta. Kiinteistötunnus perustuu julkisen hallinnon suositukseen (JHS 101). LVI-teknisten järjestelmien tunnuksien perustuu Talo 90 -hankenimikkeistön laiteosaan ja Suomen rakentamismääräyskokoelman osaan D4. Osa laitetunnusjärjestelmästä on esitetty myös ST-kortistossa.

| Rakennustunnus | Pääjärjestelmä | Osajärjestelmä | Laite | Positio |
|----------------|----------------|----------------|-------|---------|
|----------------|----------------|----------------|-------|---------|

Laitetunnusesimerkki:

123456 G3 TK01 TE10, jossa

123456 = rakennustunnus
 G3 = pääjärjestelmätunnus (ilmastointijärjestelmä)
 TK01 = osajärjestelmä nro 1 (tuloilmakoje)
 TE = laitetunnus (lämpötila-anturi)
 10 = positio (laite sijaitsee tuloilmakanavassa)

3 Rakennustunnus

Jokaisella rakennuksella on rakennuksen yksilöivä rakennustunnus kiinteistötietojärjestelmässä. Rakennustunnus tulee esittää myös suunnitelma-asiakirjojen otsikkotiedoissa.

4 Pääjärjestelmätunnus

Pääjärjestelmätunnus perustuu Talo90 nimikkeistöön. Myös automaatiolaitteiden osalta käytetään edellä lueteltua pääjärjestelmäjaottelua. Automaatiolaite voi kuitenkin kuulua mihinkä tahansa pääjärjestelmään. Rakennuksessa voi olla kutakin tyyppiä olevia pääjärjestelmiä vain yksi.

5 Osajärjestelmätunnus

Osajärjestelmä on kokoelma rakennuksen teknisen pääjärjestelmän laitteita. Osajärjestelmä kuuluu aina johonkin pääjärjestelmään. Osajärjestelmäryhmittely tehdään palvelualueiden ja toiminnallisten kokonaisuuksien mukaisesti. Sähkölaitteilla ei käytetä osajärjestelmätunnusta.

Osajärjestelmätunnus koostuu kirjainosasta ja juoksevasta numeroinnista (01 – 99). Muutamilla osajärjestelmillä numerointi on kiinteä, ts. näissä käytetään aina samaa numeroa. Esimerkiksi patteriverkoston numero on aina 01 (LJ01).

Talon ulkopuolisten järjestelmien osajärjestelmänumero on 00. Esimerkiksi lämmön, veden ja sähkön päämittaukset.

6 Laitetunnus

Laitteita kuvataan kirjaimista koostuvalla tunnuksella, joka on lyhenne laitteen nimestä tai kuvaa laitteen toimintaa.

7 Positio

Positiolla yksilöidään samaan osajärjestelmään kuuluvat saman tyyppiset laitteet. Koska osajärjestelmässä voi olla useampia haaroja, joissa on samantyyppisiä laitteita samassa positiossa, tunnuksen lisätään tarvittaessa tarkenne (positio 2).

8 Laitteiden merkintä

Peruskorjauskohteissa yms. suunnitelma-asiakirjoissa tulee esittää laitteen entinen tunnus, nykyinen tunnus sekä laitteen selkokieline nimi ja vaikutusalue.

Urakoitsijan hankintaan sisältyy tuloilmakojeiden ja ulkona sijaitsevien poistoilmapuhaltimien varustaminen kerrosmuovilaatoista valmistetuilla laitekilvillä (ns. pääkilpi) seuraavasti:

- musta teksti valkoisella pohjalla, tekstin korkeus vähintään 5 mm
- laitekilven mitat vähintään: 45 mm x 100 mm x 2 mm (korkeus x leveys x paksuus)
- kiinnitys ulkovaippaan peltiruuveilla tai pop-niiteillä.

Urakoitsija hankkii kaikki laitekilvet tilaajan osoittamasta paikasta. Kaikkien laitekilpien asennus sisältyy urakoitsijan hankintaan. Laitekilvet kiinnitetään kuulaketjulla, johdinsiteellä tai muulla sopivalla kiinnitystavalla.

9 Tulkintaohjeita ja esimerkkejä

Laitetunnusesimerkkejä:

123456 G3 TK01 TE16.301.1, jossa

| | | |
|--------|---|---|
| 123456 | = | rakennustunnus |
| G3 | = | pääjärjestelmätunnus (ilmastointijärjestelmä) |
| TK01 | = | osajärjestelmä nro 1 (tuloilmakoje) |
| TE | = | laitetunnus (lämpötila-anturi) |
| 16 | = | positio |
| 301 | = | huonenumero, laitteen sijainnin mukaan |
| 1 | = | tarkenne (positio 2) |

123456 J6 VAK101, jossa

| | | |
|--------|---|--|
| 123456 | = | rakennustunnus |
| J6 | = | pääjärjestelmätunnus (rakennusautomaatiojärjestelmä) |
| VAK | = | laitetunnus (valvonta-alakeskuskaappi) |
| 101 | = | positio |

Valvonta-alakeskuskaappi (VAK) voi sisältää I/O-moduuleita, säätimiä, releitä, jäätymisvaaratermostaatteja ym. Muualle sijoitettavat säätimet ja I/O-moduulit merkitään tunnuksella AK.

123456 J6 VAK101 TZA04.3, jossa

123456 = rakennustunnus
 J6 = pääjärjestelmätunnus (rakennusautomaatiojärjestelmä)
 VAK101 = osajärjestelmä (valvonta-alakeskus 101)
 TZA = laitetunnus (jäätymissuoja)
 04 = positio
 3 = tarkenne (positio 2, laite palvelee tuloilmakojetta TK03)

Jäätymissuojan laitetunnuksen positio 2 viittaa laitteen palvelualueeseen eli yleensä tuloilmakojeseen. Esimerkin jäätymissuoja sijaitsee valvonta-alakeskussaapissa VAK101 ja palvelee tuloilmakojetta TK03.

123456 G1 LJ01 PT42, jossa

123456 = rakennustunnus
 G1 = pääjärjestelmätunnus (lämmitysjärjestelmä)
 LJ01 = osajärjestelmä nro 1 (esim. patteriverkosto)
 PT = laitetunnus (painelähetin)
 42 = positio

123456 G7 PTJ01 PPHK01, jossa

123456 = rakennustunnus
 G7 = pääjärjestelmätunnus (palontorjuntajärjestelmä)
 PTJ01 = osajärjestelmä nro 1
 PPHK = laitetunnus (palopeltien hälytyskeskus)
 01 = positio

123456 G3 TK02 PP15.310, jossa

123456 = rakennustunnus
 G3 = pääjärjestelmätunnus (ilmastointijärjestelmä)
 TK02 = osajärjestelmä nro 2 (tuloilmakoje)
 PP = laitetunnus (palopelti)
 15 = positio (viittaa tuloilmakanavaan)
 310 = huonenumero, laitteen sijainnin mukaan

123456 G3 IJ01 PKN205.1, jossa

123456 = rakennustunnus
 G3 = pääjärjestelmätunnus (ilmastointijärjestelmä)
 IJ03 = osajärjestelmä nro 3
 PKN = laitetunnus (puhallinkonvektori)
 205 = positio (viittaa laitteen sijaintiin, huone 205)
 1 = tarkenne (positio 2)

123456 G1 LJ03 JTK103, jossa

123456 = rakennustunnus
 G1 = pääjärjestelmätunnus (lämmitysjärjestelmä)
 LJ03 = osajärjestelmä (lattialämmitysverkosto)
 JTK = laitetunnus (jakotukkikaappi)
 103 = positio (viittaa laitteen sijaintiin, huone 103)

Samassa tilassa sijaitsevat puhallinkonvektorit (PKN) tai tuulikaappikojeet (TKK) kuuluvat samaan osajärjestelmään. Positio viittaa laitteen sijainnin mukaiseen huonenumeroon. Mikäli samassa tilassa sijaitsee useampia laitteita, käytetään tarkennetta (positio 2).

Talon ulkopuolisten järjestelmien osajärjestelmänumero on 00. Esimerkiksi lämmön, veden ja sähkön päämittaukset.

10 Aluevarusteiden tunnuksset

10.1 Pääjärjestelmätunnuksset

D8 Aluevarusteet

10.2 Osajärjestelmätunnuksset

D85 Jätehuoltovarusteet

10.3 D85Jätehuoltovarusteiden laitetunnuksset

JA Jäteastia
 JL Jätelava
 SS Syväsäiliö

10.4 Positiot

Aluevarusteet positioidaan juoksevasti. 01,02,03. Jne.

11 Keittiölaitteiden tunnuksset

11.1 Pääjärjestelmätunnuksset

F74 Keittiölaitteet
 F75 Suurkeittiölaitteet

11.2 Osajärjestelmätunnuksset

Keittiölaitteissa ei käytetä osajärjestelmäjaottelua. Keittiölaitteet liittyvät suoraan pääjärjestelmään.

11.3 Laitetunnuksset

11.3.1 F73 Laitteiden laitetunnuksset

11.3.2 F74 ja F75 keittiölaitteiden laitetunnuksset

APK Astianpesukone
 APY Astioiden palautusyksikkö
 AU Arinauuni
 BJL Biojätelaitteisto
 DEL Desinfiointilaite
 EPP Esipesupöytä
 HKK Hyötykasvikuivuri

| | |
|--------|----------------------------|
| HU | Huolto |
| IK | Ilmankuivaaja |
| ILI | Induktioliesi |
| IVKLST | Ilmaverhokaluste |
| JHK | Jäähilekone |
| JK | Jääkaappi |
| JKK | Juurestenkuorimakone |
| JM | Jätemylly |
| JP | Jääpalakone |
| JVK | Jää- viileäkaappi |
| JÄH | Jäähdytyskaappi |
| JÄHP | Jäähdytys- pakastuskaappi |
| JÄK | Jätejääkaappi |
| JÄPK | Jää- pakastekaappi |
| KA | Kylmäallas |
| KAJ | Kylmäallasjääkaappi |
| KAK | Kaulinkone |
| KAP | Kylmäallaspöytä |
| KAU | Kahviautomaatti |
| KB | Kylmäbuffetti |
| KH | Kylmähuone |
| KIU | Kiertoilmahuone |
| KJ | Korijakelin |
| KK | Kahvinkeitin |
| KKA | Kylmäkaappi |
| KL | Kylmälasikko |
| KLI | Kaasuliesi |
| KM | Kahvimylly |
| KOP | Kosketusparila |
| KP | Kattopuhallin |
| KPA | Keittopata |
| KPP | Kylmäpöytä |
| KU | Kutteri |
| KUK | Kuivauskaappi |
| KUR | Kuivausrumpu |
| KUT | Kuivausteline |
| KVJ | Kylmävesijakelin |
| KVLK | Kylmävetolaatikkokaappi |
| LAEP | Lajittelu- ja esipesupöytä |
| LB | Lämminbuffetti |
| LH | Lämpöhaude |
| LI | Liesi |
| LIH | Lihamyylly |
| LIK | Liesikupu |
| LIN | Linko |
| LIT | Tasoliesi |
| LJ | Lautasjakelin |
| LK | Leikkelekone |
| LKV | Lämpökuljetusvaunu |
| LL | Lautaslämmitin |
| LP | Lämpöpöytä |
| LS | Lämpösäteilijä |
| LT | Liesituuletin |
| LÄK | Lämpökaappi |
| LÄL | Lämpölevy |
| MA | Mankeli |
| MEJ | Mehujakelin |

| | |
|------|----------------------------------|
| MIK | Minikeittiö |
| MJ | Maidonjakelin |
| MPL | Munkinpaistolaite |
| MU | Mikroaaltouuni |
| MUU | Muu keittiölaite |
| NK | Nostatuskaappi |
| NL | Neutraalilasikko |
| OH | Oluthana |
| PA | Parila |
| PAK | Painekeitin |
| PAR | Pakastearkku |
| PEK | Perunoiden kuorimakone |
| PH | Pakastehuone |
| PK | Pakastekaappi |
| PKU | Pakastuskaappi |
| PM | Pihvimuotoilija |
| PP | Paistinpannu |
| PPK | Patapesukone |
| PPP | Painepaistinpannu |
| PR | Purkausrata |
| PSK | Pakkaus kone |
| PT | Pata |
| PTS | Patasekoitin |
| PU | Paistinuuni |
| PVU | Pinnavaunu-uuni |
| PYK | Pyykin kuivauskone |
| PYP | Pyykinpesukone |
| RIK | Riivauskone |
| RK | Rasvakeitin |
| RKV | Ruoankuljetusvaunu |
| RVL | Ruokailuvälineiden lajittelukone |
| RVT | Ruokailuvälineiden tiskikone |
| SM | Salamanteri |
| SP | Sekoittava pata |
| SPU | Savenpoltouuni |
| STL | Suurtalousliesi |
| TAK | Taikinakone |
| TB | Tarjoilubuffetti |
| TMK | Tappimattopesukone |
| TPK | Tunnelipesukone |
| TS | Tehosekoitin |
| TTK | Tarjotinpesukone |
| UU | Uuni |
| VA | Vaaka |
| VAK | Vakumointilaite |
| VAPK | Vaununpesukone |
| VJ | Viinijakelin |
| VK | Viinikaappi |
| VKA | Viilennyskaappi |
| VL | Vihannesleikkuri |
| VLJ | Vetolaatikkojääkaappi |
| VLL | Vetolaatikkolämpökaappi |
| VPK | Vihannestenpesukone |
| VS | Vannesaha |
| YK | Yleiskone |
| YU | Yhdistelmäuuni |

11.4 Positiot

Keittiölaitteet positioidaan juoksevasti. 01,02,03. Jne.

Osajärjestelmätunnuksena toimii huonenumero.

R-tunnus, huonenumero, laitetunnus, positionumero

Esim: 0000123 123 JK 01

12 Kuljetuslaitteiden tunnuksset

12.1 Pääjärjestelmätunnuksset

F8 Kuljetuslaitteet

12.2 Osajärjestelmätunnuksset

F85 Muut siirtolaitteet

Kuljetuslaitteissa ei käytetä osajärjestelmäjaottelua. Kuljetuslaitteet liittyvät suoraan pääjärjestelmään.

12.3 Laitetunnuksset

SYL Syöttöluukku

12.4 Positiot

Kuljetuslaitteet positioidaan juoksevasti. 01,02,03. Jne.

13 LVI-järjestelmien tunnuksset

13.1 Pääjärjestelmätunnuksset

| | |
|-----|------------------------------|
| G1 | Lämmitysjärjestelmät |
| G2 | Vesi- ja viemärijärjestelmät |
| G3 | Ilmastointijärjestelmät |
| G4 | Kylmätekniset järjestelmät |
| G51 | Paineilmajärjestelmät |
| G52 | Sairaalakaasujärjestelmät |
| G6 | Höyryjärjestelmät |
| G7 | Palontorjuntajärjestelmät |
| G8 | Muita LVI-järjestelmiä |
| G82 | Kohdepoistokojeet |
| G83 | Savunpoisto |
| G84 | Keskussiivous |
| G85 | Putkiposti |
| G86 | Uima-allaslaitteet |

13.2 Osajärjestelmätunnuksset

| | |
|-----|--|
| LJ | Lämmitysjärjestelmän osajärjestelmä (G1) |
| KJ | Käyttövesijärjestelmän osajärjestelmä (G2) |
| VJ | Viemärintijärjestelmän osajärjestelmä (G2) |
| TK | Ilmastointijärjestelmän (tuloilma) osajärjestelmä (G3) |
| PK | Ilmastointijärjestelmän (poistoilma) osajärjestelmä (G3) |
| IJ | Ilmastointijärjestelmän (muut) osajärjestelmä (G3) |
| JJ | Jäähdytysjärjestelmän osajärjestelmä (G4) |
| PJ | Paineilman osajärjestelmä (G5) |
| KV | Kaasuverkostojärjestelmän osajärjestelmä (G5) |
| PIJ | Paineilmajärjestelmän osajärjestelmä (G51) |
| SKJ | Sairaalakaasujärjestelmän osajärjestelmä (G52) |

| | |
|-----|---|
| HJ | Höyryjärjestelmän osajärjestelmä (G6) |
| NOJ | Näytteenottojärjestelmä (G7) |
| KSJ | Kaasusammutusjärjestelmän osajärjestelmä (G7) |
| PTJ | Palontorjuntajärjestelmän osajärjestelmä (G7) |
| SPJ | Sprinklerijärjestelmän osajärjestelmä (G7) |
| EJ | Erillisjärjestelmien osajärjestelmä |

Seuraavien osajärjestelmien numerointi on kiinteä:

G1 Lämmitysjärjestelmät

| | |
|------|-----------------------------------|
| LJ01 | = Patteriverkosto |
| LJ02 | = Ilmastoinnin lämmitysverkosto |
| LJ03 | = Lattialämmitysverkosto |
| LJ04 | = Ilma-vesilämpöpumppujärjestelmä |
| LJ05 | = Aurinkokeräinjärjestelmä |
| LJ06 | = Maalämpöjärjestelmä |
| LJ07 | = Uima-allasverkosto |

Mikäli verkostoja on useampia (esim. patteriverkosto pohjoinen ja etelä) käytetään tarkennetta (esim. LJ01.1 ja LJ01.2).

13.3 Laitetunnukset

13.3.1 G1 Lämmitysjärjestelmän laitetunnukset

| | |
|------|--------------------------------|
| ALK | Aurinkolämpökeräin |
| FQ | Vesimäärälaskuri |
| FV | Moottoriventtiili |
| IK | Ilmakello |
| JTK | Jakotukkikaappi |
| KA1 | Öljykattila, pienteho (<400kW) |
| KA2 | Öljykattila, suurteho (>400kW) |
| KP | Käsipumppu |
| LE | Pinnankorkeusanturi |
| LJK | Lämmönjakokeskus |
| LS | Lämmönsiirrin |
| LSA | Pinnankorkeushälytin |
| ME16 | Huoneilman kosteusanturi |
| MV | Magneettiventtiili |
| OM | Öljymittari |
| OP | Öljypoltin |
| P | Pumppu |
| PA | Paisunta-astia |
| PAA | Paisunta-automaatti |
| PDE | Paine-eroanturi |
| PE | Paineanturi |
| PE41 | Paineanturi, meno |
| PE42 | Paineanturi, paluu |
| PIA | Painemittari/ -hälytys |
| PT | Painelähetin |
| PY | Pumppuyksikkö |
| QQ | Lämpömäärälaskuri |
| S | Suodatin |
| SC | Nopeuden- tai taajuuden säädin |
| SL | Säiliö |
| TC | Säädin |
| TE | Lämpötila-anturi |
| TE00 | Ulkolämpötila-anturi |

| | |
|------|-------------------------|
| TE41 | Lämpötila-anturi, meno |
| TE42 | Lämpötila-anturi, paluu |
| TIA | Lämpömittari / -hälytys |
| TS | Termostaatti |
| VM | Vesimittari |
| VS | Varaajasäiliö |
| VV | Varoventtiili |

13.3.2 G2 Vesi- ja viemärijärjestelmän laitetunnukset

| | |
|------|-----------------------------|
| FQ | Vesimäärälaskuri |
| FV | Moottoriventtiili |
| HA | Valokennohana |
| HAL | Pinnankorkeushälytin |
| HEK | Hiekanerotinkaivo |
| HS | Kytkin |
| JVK | Jäteveden saostuskaivo |
| JVP | Jätevesipumppaamo |
| JVS | Jätevesisäiliö (umpitankki) |
| JVTK | Jäteveden tarkastuskaivo |
| JÄM | Jätëmurskain |
| KPY | Kalkinpoistoyksikkö |
| LAK | Lattiakaivo |
| LE | Pinnankorkeusanturi |
| LJK | Lämmönjakokeskus |
| LS | Lämmönsiirrin |
| MA | Kosteushälytin |
| ME | Kosteusanturi |
| MSA | Kosteusvahti |
| MV | Magneettiventtiili |
| P | Pumppu |
| PA | Paisunta-astia |
| PE33 | Paineanturi |
| PEK | Polttoaineenerotinkaivo |
| PKY | Paineenkorotusyksikkö |
| PMP | Pumppaamo |
| PVK | Perusvesikaivo |
| PVP | Perusvesipumppaamo |
| REK | Rasvanerotin |
| S | Suodatin |
| SEK | Potkurisekoitin |
| SL | Säiliö |
| SOTK | Salaojien tarkastuskaivo |
| SVK | Sadevesikaivo |
| SVKK | Sadevesikattokaivo |
| SVL | Vedenlämmitin, sähkö |
| SVTK | Sadeveden tarkastuskaivo |
| SÄL | Saattolämmitys |
| TC | Säädin |
| TE | Lämpötila-anturi |
| TE31 | Lämpötila-anturi, LV-meno |
| TE32 | Lämpötila-anturi, LV-paluu |
| TIA | Lämpömittari / -hälytys |
| TS | Termostaatti |
| UL | Uima-allaslaitteisto |
| VM | Vesimittari |
| VPE | Vedenpehmentinlaitteisto |

| | |
|-----|-----------------------|
| VPL | Pinnansäätölaitteisto |
| VPV | Vakiopaineventtiili |
| VS | Varaajasäiliö |
| VV | Varoventtiili |

13.3.3 G3 Ilmanvaihtojärjestelmän laitetunnukset

| | |
|------|-----------------------------------|
| AV | Äänenvaimennin |
| EC | Sähkötehon säädin |
| FE | Ilman virtausanturi |
| FE16 | Huoneilman virtausanturi |
| FG | Peltimoottori |
| FI | Ilmavirran mittausosa |
| FQ | Vesimäärälaskuri |
| FV | Moottoriventtiili |
| FZ | Moottoripelti |
| FT | Ilmanvirtauslähetin |
| H | Huolto |
| HK | Höyrykostutin |
| HKY | Höyrykostutin, huonetila |
| HO | Huolto-osa |
| HS | Kytkin |
| HSA | Hälytyskytkin |
| IJK | Ilman jäähdytyskone |
| IK | Ilmankuivaaja |
| IMS | Ilmavirtasäädin |
| IPU | Ilmanpuhdistin |
| IVK | Ilmanvaihtokone |
| IVKK | IV-Kattokonepaketti |
| IVL | VSS-Ilmanvaihtolaite |
| IVS | Ilmanvaihtosäleikkö |
| JJF | Jälkijäähdytys, freon |
| JJP | Jälkijäähdytyspatteri |
| JKY | Jälkikäsitteily-yksikkö |
| JLP | Jälkilämmityspatteri |
| JLS | Jälkilämmityspatteri, sähkö |
| JP | Jäähdytyspatteri |
| JPF | Jäähdytyspatteri, freon |
| JS | Jäätymissuoja |
| K | Haihdutuskostutin, koneenosa |
| KIS | Ajastinkytkin |
| KK | Kaappikone |
| KO | Kostutin |
| KP | Käsipumppu |
| KPY | Kalkinpoistoyksikkö |
| KSF | Kierrätysilmahuuhallin |
| KSK | Kierrätysilmakone |
| LE | Pinnankorkeusanturi |
| LGE | LTO (vesiglykoli) esilämmitys |
| LGP | LTO (vesiglykoli) poistoilma |
| LIK | Lämminilmakone |
| LJK | Lämmitys- / jäähdytyskompressori |
| LJPP | Lämmitys/jäähdytyspatteri, poisto |
| LJPT | Lämmitys/jäähdytyspatteri, tulo |
| LP | Lämmityspatteri |
| LPS | Lämmityspatteri, sähkö |
| LS | Lämmönsiirrin |

| | |
|--------|---|
| LTL | LTO (levylämmönsiirrin) |
| LTP | LTO (pyörivä siirrin) |
| ME | Kosteusanturi |
| ME14 | Kosteusanturi |
| ME16 | Huoneilman kosteusanturi |
| MV | Magneettiventtiili |
| NJ | Nestejäähdytin |
| OPA | Ohjauspaneli |
| OVF | Oviverhopuhallin |
| OVK | Oviverhokone |
| OPT | Optimointiohjaus |
| P | Pumppu |
| PA | Paisunta-astia |
| PAA | Paisunta-automaatti |
| PDA | Paine-erohälytin |
| PDI | Paine-eromittari |
| PDT | Paine-erolähetin |
| PDTI | Paine-erolähetin, näytöllinen |
| PE | Paineanturi |
| PF | Poistoilmapuhallin |
| PI | Painemittari |
| PIA | Painemittari/ -hälytys |
| PK | Poistoilmakone |
| PKN | Puhallinkonvektori |
| PP | Palopelti |
| PT | Painelähetin |
| PV | Paineventtiili |
| QE | Kaasun pitoisuusanturi |
| QQ | Lämpömäärälaskuri |
| QVK | Kaasun valvontakeskus |
| RO | Rakenneos |
| SRP | Savunrajoitinpelti |
| S | Suodatin |
| SC | Nopeuden- tai taajuuden säädin |
| SE | Nopeudenmittausanturi |
| SEF | Seinäpuhallin |
| SF | Siirtoilmapuhallin |
| SL | Säiliö |
| SLS | Sulatussiirrin |
| SPF | Savunpoistopuhallin |
| SPK | Savunpoistokone |
| SS | Sähkösuodatin |
| SVS | Sulatusvastus |
| TC | Säädin |
| TE | Lämpötila-anturi |
| TE00 | Ulkolämpötila-anturi |
| TE02.1 | LTO-nesteen lämpötila-anturi |
| TE02.2 | Tuloilman lämpötila-anturi |
| TE02.3 | Poistoilman lämpötila-anturi |
| TE03 | Tuloilman lämpötila-anturi |
| TE04 | Nestelämpötila-anturi |
| TE10 | Tuloilman lämpötila-anturi |
| TE12 | Jälkijäähdytetyn ilman lämpötila-anturi |
| TE14 | Sisäänpuhallusilman lämpötila-anturi |
| TE16 | Huoneilman lämpötila-anturi |
| TE18 | Poistoilman lämpötila-anturi |
| TE19 | Poistoilman lämpötila-anturi |

| | |
|------|------------------------------|
| TE21 | Jäteilman lämpötila-anturi |
| TF | Tuloilmapuhallin |
| TI | Lämpömittari |
| TIL | Tuloilmalämmitin |
| TKK | Tuulikaappikone |
| TS | Termostaatti |
| TTK | Thermonet-tekniikkakeskus |
| TV | Termostaattipatteriventtiili |
| TYS | Tyristorisäädin |
| TZA | Jäätymisvaaratermostaatti |
| VIK | Vakioilmastointikone |
| VM | Vesimittari |
| VV | Varoventtiili |
| XS | Liiketunnistin |
| ZS | Rajakytkin |

13.3.4 G4 Jäähdytysjärjestelmän laitetunnukset

| | |
|--------|------------------------------------|
| FE | Nesteen virtausanturi |
| FV | Moottoriventtiili |
| FZ | Moottoripelti |
| HS | Kytkin |
| HSA | Hätä-Seis-painike |
| HÖ | Höyrystin |
| IJK | Ilmanjäähdytyskone |
| IK | Ilmakello |
| JJ | Jäähdytysjärjestelmä |
| JK | Jäähdytyskompressori |
| JKK | Jäähdytyskompressorikoneikko |
| JP | Jäähdytyspalkki |
| JT | Jäähdytystorni, (avoin) |
| JTS | Jäähdytystorni, (suljettu) |
| KIS | Ajastinkytkin |
| KP | Käsipumppu |
| LA | Ilmalauhdutin |
| LAK | Kompressorilauhdutin |
| LAN | Nestelauhdutin |
| LS | Lämmönsiirrin |
| ME16 | Huoneilman kosteusanturi |
| MT | Kosteuslähetin |
| MV | Magneettiventtiili |
| NJ | Nestejäähdytin |
| OPA | Ohjauspaneli |
| P | Pumppu |
| PA | Paisunta-astia |
| PAA | Paisunta-automaatti |
| PE51 | Paineanturi, jäähdytys |
| PE52.1 | Jäähdytyspiirin paineanturi |
| PE52.2 | Jäähdytysverkoston paineanturi |
| PE61 | Lauhdutuspiirin paineanturi, meno |
| PE62 | Lauhdutuspiirin paineanturi, paluu |
| PIA | Painemittari/ -hälytys |
| PKN | Puhallinkonvektori |
| PT | Painelähetin |
| QE | Kaasun pitoisuusanturi |
| S | Suodatin |
| SC | Nopeuden- tai taajuuden säädin |

| | |
|--------|--|
| SJS | Split-jäähdytyskone, sisäyksikkö |
| SJU | Split-jäähdytyskone, ulkoyksikkö |
| SL | Säiliö |
| TC | Säädin |
| TE | Lämpötila-anturi |
| TE16 | Huoneilman lämpötila-anturi |
| TE51 | Jäähdytysverkoston lämpötila-anturi, meno |
| TE51.1 | Jäähdytyspiirin lämpötila-anturi, meno |
| TE51.2 | Jäähdytysverkoston lämpötila-anturi, meno |
| TE52 | Jäähdytysverkoston lämpötila-anturi, paluu |
| TE52.1 | Jäähdytyspiirin lämpötila-anturi, paluu |
| TE52.2 | Jäähdytysverkoston lämpötila-anturi, paluu |
| TE61 | Lauhdutuspiirin lämpötila-anturi, meno |
| TE62 | Lauhdutuspiirin lämpötila-anturi, paluu |
| TI | Lämpömittari |
| TS | Termostaatti |
| TT | Lämpötilalähetin |
| TZ | Yliämpötermostaatti |
| VIK | Vakioilmastointikone |
| VJK | Vedenjäähdytyskone |
| VJY | Vedenjäähdytysyksikkö |
| VSU | Sulkuventtiili |
| VV | Varoventtiili |

13.3.5 G51 Paineilmaverkostojen laitetunnukset

| | |
|------|-----------------------------|
| KIS | Ajastinkytkin |
| PADK | Paineilman adsorbtiokuivain |
| PE | Paineanturi |
| PIK | Paineilmakompressori |
| PIS | Paineilman suodatin |
| PJK | Paineilman jäähdytyskuivain |
| SL | Säiliö |
| VV | Varoventtiili |

13.3.6 G52 Sairaalakaasujärjestelmien laitetunnukset

| | |
|------|--------------------------------|
| PSA | Painevahti |
| PSK | Pikasulkukotelo |
| SKHK | Sairaalakaasujen hälytyskeskus |

13.3.7 G56 Nestekaasuverkostojen laitetunnukset

| | |
|-----|----------------------|
| AHJ | Ahjo |
| NKL | Nestekaasulaitteisto |

13.3.8 G6 Höyryjärjestelmän laitetunnukset

| | |
|-----|-------------------|
| FV | Moottoriventtiili |
| HÖG | Höyrygeneraattori |
| KA3 | Höyrykattila |
| KA4 | Höyrykehitin |
| KSL | Keräyssäiliö |
| LAP | Lauhdepumppu |
| LS | Lämmönsiirrin |
| P | Pumppu |

13.3.9 G7 Palontorjuntajärjestelmän laitetunnukset

| | |
|-----|-----------------------|
| ALV | Aluelaukaisuventtiili |
|-----|-----------------------|

| | |
|------|------------------------------|
| DP | Dieselpumppu |
| ENV | Ennakkolaukaisuventtiili |
| HAS | Halonisammutin |
| HIK | Häiriöilmoituskeskus |
| HK | Hälytyskello |
| HV | Huuhteluventtiili |
| JAS | Jauhesammutin |
| KHV | Kuivahälytysventtiili |
| KJV | Kuivajatkoventtiili |
| KSL | Kaasusammutuslaitteisto |
| KOV | Koestusventtiili |
| LAK | Laukaisukeskus |
| MHV | Märkähälytysventtiili |
| MV | Magneettiventtiili |
| NES | Nestesammutin |
| NOI | Näytteenottoilmaisin |
| P | Pumppu |
| PA | Paisunta-astia |
| PIK | Paineilmakompressori |
| PPHK | Palopeltien hälytyskeskus |
| PPOK | Palopeltien ohjauskeskus |
| PPOY | Palopeltien ohjausyksikkö |
| PPP | Pikapaloposti |
| PS | Painekytin |
| QE | Savunilmaisin |
| RLV | Ryhmälaukaisuventtiili |
| S | Säiliö |
| SL | Syöttöliitin |
| SU | Suodatin |
| SUV | Sulkuventtiili |
| VJV | Vakiojännitevaraaja |
| VKN | Virtauskytkinten näyttötaulu |
| VML | Virtaaman mittalaippa |
| VV | Varoventtiili |

13.3.10 G81 Varavoiman apulaitteiden laitetunnukset

| | |
|------|-----------------------------|
| FV | Moottoriventtiili |
| FZ | Moottoripelti |
| IVS | Ilmanvaihtosäleikkö |
| KP | Käsipumppu |
| LE | Pinnankorkeusanturi |
| LSA | Pinnankorkeushälytin |
| LSO | Pinnankorkeuskytkin |
| OM | Öljymittari |
| P | Pumppu |
| PA | Paisunta-astia |
| PAS | Polttoainesuodatin |
| PDI | Paine-eromittari |
| PDT | Paine-erolähetin |
| PF | Poistoilmapuhallin |
| PP | Palopelti |
| PT | Painelähetin |
| S | Suodatin |
| SL | Säiliö |
| TE | Lämpötila-anturi |
| TE16 | Huoneilman lämpötila-anturi |

| | |
|------|------------------------------|
| TE18 | Poistoilman lämpötila-anturi |
| TF | Tuloilmapuhallin |
| VPL | Pinnansäätölaitteisto |
| VV | Varoventtiili |

13.3.11 G82 Kohdepoistokojeiden laitetunnukset

| | |
|------|--------------------------------|
| EY | Erotinyksikkö |
| FZ | Moottoripelti |
| HS | Kytkin |
| KIS | Ajastinkytkin |
| PF | Poistopuhallin |
| PK | Poistoilmakone |
| PP | Palopelti |
| PPF | Purunpoistopuhallin |
| PPY | Purunpoistoyksikkö |
| PS | Purusuodatin |
| PY | Puhallinyksikkö |
| SC | Nopeuden- tai taajuuden säädin |
| SUY | Suodatinyksikkö |
| TL | Tuloilmalaite |
| TYS | Tyristorisäädin |
| VKPF | Vetokaappipuhallin |

13.3.12 G83 Savunpoiston laitetunnukset

| | |
|-----|---------------------|
| HS | Kytkin |
| SPF | Savunpoistopuhallin |
| FG | Peltimoottori |
| SPP | Savunpoistopelti |
| SPL | Savunpoistoluukku |
| TC | Säädin |

13.3.13 G84 Keskussiivouksen laitetunnukset

| | |
|-----|--------------------------------|
| IMR | Imurasia |
| IPF | Imuturbiini |
| KPI | Keskuspölynimuri |
| S | Suodatin |
| SC | Nopeuden- tai taajuuden säädin |
| SL | Säiliö |

13.3.14 G85 Putkipostijärjestelmän laitetunnukset

| | |
|-----|------------|
| PUT | Putkiposti |
|-----|------------|

13.3.15 G86 Uima-allaslaitteiden laitetunnukset

| | |
|-----|-----------------------|
| AVA | Automaattinen vaihdin |
| EJ | Ejektori |
| FV | Moottoriventtiili |
| HS | Kytkin |
| KHA | Kloorikaasuhälytin |
| KLO | Klorinaattori |
| KXE | Kloorikaasuanturi |
| LS | Lämmönsiirrin |
| MV | Magneettiventtiili |
| P | Pumppu |
| S | Suodatin |

| | |
|-----|-------------------|
| SEK | Potkurisekoitin |
| SL | Säiliö |
| TC | Säädin |
| TE | Lämpötila-anturi |
| TS | Termostaatti |
| VL | Vedenlämmitin |
| VSU | Sulkuventtiili |
| VTA | Takaikkuventtiili |

13.3.16 G87 Polttoainejakelun laitetunnukset

| | |
|-----|-------------------|
| JMI | Jakelumittari |
| JSA | Jauhesammutin |
| PAM | Polttoainemittari |
| SL | Säiliö |

13.4 Positiot

Lämmitys-, jäähdytys- ja ilmastointijärjestelmissä positio kuvaa laitteen sijaintia prosessissa. Positionumerot on varattu seuraavasti (kts. liite [1]):

| | |
|----------------------|--|
| 01 – 22 (23 - 29) | Ilmastointijärjestelmän laitteet. Varalla |
| 30 - 33 (34 - 39) | Lämmönjakokeskuksen käyttöveden lämmityspiirin laitteet. Varalla |
| 40 - 42 (43 - 49) | Lämmönjakokeskuksen lämmitysverkostojen ja kaukokylmäkeskuksen jäähdytysverkostojen laitteet. varalla |
| 50 - 52 (53 - 59) | Jäähdytettävän nesteen piirin laitteet. Varalla |
| 60 - 62 (63 - 69) | Lauhdutettavan nesteen piirin laitteet. Varalla |

Ilmastointijärjestelmän laitetunnuksiin position jälkeen liitetään huonenumero aina kun laite sijaitsee konehuoneen ulkopuolella. Poikkeuksena ilmamääräsäätimet (IMS) ja palopellit (PP), joiden yhteydessä käytetään aina huonenumeroa. Huonenumero määräytyy laitteen sijainnin mukaan. Huonumeron kanssa käytetään tarvittaessa tarkennetta (positio 2)

Pumppujen ja puhaltimien merkintä poikkeaa edellä kuvatusta. Pumput ja puhaltimet muodostavat järjestelmien ns. päälaitteita. Pumppu on vesi- ja viemärijärjestelmän, lämmitysjärjestelmän sekä kylmätekniikan järjestelmän päälaitte ja puhallin on ilmastointijärjestelmän päälaitte. Päälaitteet positioidaan juoksevalla numeroinnilla.

14 Sähköjärjestelmien tunnuksot

14.1 Pääjärjestelmätunnuksot

| | |
|-----|---------------------------------------|
| H11 | KJ-jakelujärjestelmät |
| H12 | 0,4 kV jakelujärjestelmä |
| H13 | Maadoitukset ja potentiaalintasauksot |
| H14 | Loistehon kompensointijärjestelmät |
| H15 | Sähkön muokkausjärjestelmät |
| H16 | Sähkön mittausjärjestelmät |
| H21 | Varasähköjärjestelmät |
| H22 | Varasähkölaitteet |
| H23 | UPS-järjestelmät |

| | |
|-----|-------------------------------|
| H25 | ATK-jakelujärjestelmä |
| H50 | Valaistusjärjestelmä |
| H62 | Turvavalaistusjärjestelmä |
| H72 | Sähkölämmityslaitteet |
| H75 | Aurinkosähköjärjestelmä |
| H81 | Ukkossuojausjärjestelmä |
| H90 | Hissit |
| H91 | Nosto-ovet ja -seinät |
| H92 | Lastausnosturit |
| H93 | Sähkötoimiset ovet ja -portit |

14.2 Osajärjestelmätunnukset

Sähköjärjestelmissä ei käytetä osajärjestelmäjaottelua. Sähkölaitteet liittyvät suoraan pääjärjestelmään.

14.3 Laitetunnukset

14.3.1 H11 KJ-jakelujärjestelmien laitetunnukset

| | |
|-----|--------------------|
| SJK | KJ-kojeisto |
| SJM | KJ-muuntaja |
| SKA | SF6-katkaisija |
| VIK | Virtakisko |
| VKE | Varokeuormanerotin |
| VMU | Vähäöljymuuntaja |

14.3.2 H12 0,4 kV jakelujärjestelmän laitetunnukset

| | |
|-----|----------------------|
| HK | Hissikeskus |
| HS | Kytkin |
| IKA | Ilmakatkaisija |
| KIS | Ajastinkytkin |
| KKA | Kompaktikatkaisija |
| MKY | Maadoituskytkin |
| MMK | Mittauskeskus |
| NK | Nousukeskus |
| OK | Ohjauskeskus |
| PK | Pääkeskus |
| PKK | Poikkeuskäyttökytkin |
| PRK | Pistorasiakeskus |
| RK | Ryhmäkeskus |
| RLK | Riviliitinkeskus |
| SLK | Säätölaitekeskus |
| VT | Valvontataulu |
| VV | Virtavahti |
| VVS | Vikavirtasuojakytkin |
| YJS | Ylijännitesuoja |

14.3.3 H13 Maadoitusten ja potentiaalintasausten laitetunnukset

| | |
|-----|-----------------------------|
| EB | Potentiaalintasauskisko |
| MEB | Pääpotentiaalintasauskisko |
| PE | Suojakisko |
| SEB | Lisäpotentiaalintasauskisko |

14.3.4 H14 Loistehon kompensointijärjestelmien laitetunnukset

| | |
|-----|-----------------------------|
| KP | Kompensointiparisto |
| KPS | Kompensointipariston säädin |

14.3.5 H15 Sähkön muokkausjärjestelmien laitetunnukset

| | |
|-----|--------------------------------|
| EC | Sähkötehon säädin |
| JAV | Jarrutusvastus |
| PES | Pehmeäkäynnistin |
| SC | Nopeuden- tai taajuuden säädin |
| YAS | Yliaaltosuodatin |

14.3.6 H16 Sähkön mittausjärjestelmien laitetunnukset

| | |
|------|-----------------------------------|
| EQ | Sähkömäärälaskuri (kaukoluettava) |
| KVAR | kVAr-mittari |
| KWH | kWh-mittari |

14.3.7 H21 Varasähköjärjestelmien laitetunnukset

| | |
|------|-----------------------------------|
| AK | Akusto (sairaala) |
| G | Generaattori |
| NK | Nousukeskus |
| PK | Pääkeskus |
| RK | Ryhmäkeskus |
| VT | Valotaulu |
| VV | Virtavahti |
| VVK | Varavoimakone |
| VVKO | Varavoimalaitoksen ohjauslaitteet |
| VVS | Vikavirtasuojakytkin |
| YJS | Ylijännitesuoja |

14.3.8 H22 Varasähkölaitteiden laitetunnukset

| | |
|------|-----------------------------------|
| G | Generaattori |
| LA | Ilmalauhdutin |
| NK | Nousukeskus |
| RK | Ryhmäkeskus |
| VVK | Varavoimakone |
| VVKO | Varavoimalaitoksen ohjauslaitteet |

14.3.9 H23 UPS-järjestelmien laitetunnukset

| | |
|-----|----------------------|
| AK | Akusto |
| NK | Nousukeskus |
| PK | Pääkeskus |
| RK | Ryhmäkeskus |
| UPS | UPS-laite |
| VVS | Vikavirtasuojakytkin |
| YJS | Ylijännitesuoja |

14.3.10 H25 ATK-jakelujärjestelmän laitetunnukset

| | |
|-----|----------------------|
| HS | Kytkin |
| JK | Jakokeskus |
| NK | Nousukeskus |
| PK | Pääkeskus |
| RK | Ryhmäkeskus |
| VVS | Vikavirtasuojakytkin |

14.3.11 H50 Valaistusjärjestelmän laitetunnukset

| | |
|-----|---------------|
| KIS | Ajastinkytkin |
| L | Lamppu |

| | |
|----|-----------------|
| OT | Ohjaustaulu |
| V | Valaisin |
| XE | Valoisuusanturi |
| XS | Liiketunnistin |

14.3.12 H62 Turvavalajaistusjärjestelmän laitetunnukset

| | |
|-----|------------------------|
| AK | Akusto |
| MV | Merkkivalaisin |
| OV | Opastevalaisin |
| TL | Turvavalolaite |
| TIV | Tilavahti |
| TV | Turvavalaisin |
| TVK | Turvavalajaistuskeskus |

14.3.13 H62 Esitysvalaistusjärjestelmän laitetunnukset

| | |
|-----|-----------|
| HIM | Himmennin |
| VAA | Valoansas |

14.3.14 H72 Sähkölämmityslaitteiden laitetunnukset

| | |
|-----|-----------------------------|
| EC | Sähkötehon säädin |
| HS | Kytkin |
| KIS | Ajastinkytkin |
| KIU | Kiuas |
| LIK | Lämminilmakone |
| LK | Lämmityskaapeli |
| LL | Lämmityslaite |
| LP | Lämmityspatteri |
| LV | Lämmitysvastus |
| TL | Tuloilmalämmitin |
| TS | Termostaatti |
| SOK | Sähkökiukaiden ohjauskeskus |

14.3.15 H75 Aurinkosähköjärjestelmien laitetunnukset

| | |
|----|----------------|
| AP | Aurinkopaneeli |
| I | Invertteri |
| K | Keräin |

14.3.16 H81 Ukkossuojausjärjestelmän laitetunnukset

| | |
|-----|--------------------|
| ME | Maadoituselektrodi |
| YJS | Ylijännitesuoja |

14.3.17 H90 Hissien laitetunnukset

| | |
|-----|-------------------|
| HIE | Esirippuhissi |
| HIH | Henkilöhissi |
| HIL | Lavahissi |
| HIP | Porrashissi |
| HIT | Tavarahissi |
| HIV | Valoportaali' |
| LP | Liukuporras |
| LVS | Laskosverkkoseinä |

- 14.3.18 H91 Nosto-ovien ja -seinien laitetunnukset
- | | |
|-----|--------------|
| NO | Nosto-ovi |
| PO | Palo-ovi |
| ESR | Esirippu |
| JAS | Jakoseinä |
| PRO | Pikaliukuovi |
- 14.3.19 H92 Lastausnostureiden laitetunnukset
- | | |
|-----|---------------|
| KUS | Kuormaussilta |
| LAN | Lavanostin |
| OPA | Ohjauspaneli |
| SAN | Saksinostin |
| SIN | Siltanosturi |
- 14.3.20 H93 Sähkötoimisten ovien ja -porttien laitetunnukset
- | | |
|-----|----------------------|
| AO | Automaattiovi |
| IPO | Inva-portti |
| LO | Liukuovi |
| LP | Liukuportti |
| OVK | Ovikoneisto |
| PAO | Palo-ovi |
| NO | Nosto-ovi |
| PO | Portti |
| POK | Porttikoneisto |
| PU | Puomilaite |
| SIK | Sähkötoiminen ikkuna |
| SO | Sähkötoiminen ovi |
| TO | Taitto-ovi |

14.4 Positiot

Sähköjärjestelmien laitteet positioidaan juoksevasti. 01,02,03. Jne.

15 Tietojärjestelmien tunnukset

15.1 Pääjärjestelmätunnukset

- J6 Rakennusautomaatiojärjestelmä
- J17 Henkilöhakujärjestelmä
- J19 Muu henkilöhaun järjestelmä, hoitajakutsu
- J20 Ohjaus-, valvonta-, ja ilmaisinjärjestelmä
- J21 Ohjausjärjestelmä
- J23 LVI-automaatiikkajärjestelmä
- J24 Väyläohjausjärjestelmä
- J26 Oviohjausjärjestelmä
- J27 Ovilukkojärjestelmät
- J28 Palo-ovien laukaisujärjestelmä
- J33 Radiopuhelinjärjestelmä
- J34 AV-järjestelmä
- J35 Porttipuhelinjärjestelmä
- J38 Pikapuhelinjärjestelmä
- J42 Keskusradiojärjestelmä (pääjärjestelmä)
- J43 Äänentoistojärjestelmä (alajärjestelmä)
- J44 Mikrofonijärjestelmä
- J48 Koulujärjestelmä
- J51 Kellojärjestelmä
- J53 Kulunvalvontajärjestelmä

J59 Palovaroitinjärjestelmä
 J60 Hälytysjärjestelmä
 J61 Paloilmoitusjärjestelmä
 J62 Murtohälytysjärjestelmä
 J66 Savunpoistojärjestelmä
 J67 Robottipuhelinjärjestelmä
 J69 Päällekarkausjärjestelmä
 J71 Yhteisantennijärjestelmä
 J73 Videovalvontajärjestelmä
 J81 Tietoliikennejärjestelmä
 J86 ATK-järjestelmä, avoin

15.2 Osajärjestelmätunnukset

VAK rakennusautomaatiojärjestelmän osajärjestelmä (J6)

Muilta osin tietojärjestelmissä ei käytetä osajärjestelmäjaottelua. Laitteet liittyvät suoraan pääjärjestelmään.

15.3 Laitetunnukset

15.3.1 J6 Rakennusautomaatiojärjestelmän laitetunnukset

| | |
|------|-----------------------------|
| VAK | Valvonta-alakeskus |
| AK | Alakeskus |
| AKM | Alakeskusmoduli |
| MOD | Modeemi |
| OPA | Ohjauspaneli |
| PC | Mikrotietokone |
| TC | Säädin |
| TE16 | Huoneilman lämpötila-anturi |
| TS | Termostaatti |
| TZA | Jäätymisvaaratermostaatti |
| PRM | Protokollamuunnin |

15.3.2 J17 Henkilöhakujärjestelmän laitetunnukset

| | |
|----|---------------|
| KY | Keskusyksikkö |
| VO | Vastaanotin |

15.3.3 J19 Muu henkilöhaun järjestelmän (hoitajakutsu) laitetunnukset

| | |
|-----|------------------------|
| HKK | Hoitajakutsukeskus |
| HKP | Hoitajakutsupainike |
| HOK | Hoitajan keskus |
| HOP | Hoitajan puhelin |
| KAN | Käytävänäyttö |
| PC | Mikrotietokone |
| PHK | Potilashuonekoje (ovi) |
| POK | Potilaskoje |
| VOY | Vastaanotinyksikkö |

15.3.4 J20 Ohjaus-, valvonta-, ja ilmaisinjärjestelmän laitetunnukset

| | |
|-----|--------------------------------------|
| ITV | IT-verkon eristystason valvontalaite |
| SEM | Suojaerotusmuuntaja |
| SVM | Summavirtamuuntaja |
| TNS | TN-S verkonvalvontalaitteisto |
| VEA | Verkkoanalysointilaite |
| VVK | Vikavirtavalvontakeskus |

| | | |
|---------|--|----------------------------|
| | VVL | Vikavirranvalvontalaite |
| 15.3.5 | J21 Ohjausjärjestelmän laitetunnukset | |
| | MOY | Markiisiohjausyksikkö |
| | OT | Ohjaustaulu |
| 15.3.6 | J23 LVI-automatiikkajärjestelmän laitetunnukset | |
| | AK | Akusto |
| | JV | Jäävahti |
| | LHK | LVI-hälytyskeskus |
| | LSK | Lämmönsäätökeskus |
| 15.3.7 | J24 Väyläohjausjärjestelmän laitetunnukset | |
| | ASK | Asennuskaappi |
| | MOD | Modeemi |
| | REI | Reititin |
| | TOI | Toistin |
| | TVI | Tilavalvontailmaisin |
| | VSY | Virransyöttöyksikkö |
| | VVA | Vakiovaloanturi |
| 15.3.8 | J26 Oviohjausjärjestelmän laitetunnukset | |
| | OVK | Oviohjauskeskus |
| | OVP | Oviohjauspainike |
| 15.3.9 | J27 Ovilukkojärjestelmien laitetunnukset | |
| | KIS | Ajastinkytkin |
| | KY | Keskusyksikkö |
| | ML | Moottorilukko |
| | MOK | Moottorilukon ohjauskeskus |
| | OP | Ovipumppu |
| | SL | Sähkövastalevy |
| | TJL | Tasajännitelähde |
| 15.3.10 | J28 Palo-ovien laukaisujärjestelmän laitetunnukset | |
| | AK | Akusto |
| | OVK | Oviohjauskeskus |
| | PLK | Palo-ovien laukaisukeskus |
| | POL | Palo-oven laukaisulaite |
| | SI | Savuilmaisain |
| 15.3.11 | J33 Radiopuhelinjärjestelmän laitetunnukset | |
| | HLY | Hälytysliitäntäyksikkö |
| | KEY | Keskusyksikkö |
| | KPL | Käsi puhelimen latauslaite |
| | KÄP | Käsi puhelin |
| | LMP | Linjamultiplekseri |
| | TAJ | Teleasennusjohto |
| | TUA | Tukiasema |
| 15.3.12 | J34 AV-järjestelmän laitetunnukset | |
| | KAI | Kaiutin |
| | VAK | Valkokangas |

PIV Pimennysverho

15.3.13 J35 Porttipuhelinjärjestelmän laitetunnukset

OKA Ovikamera
 OP Ovipuhelin
 OPVK Ovipuhelimen vastauskoje
 PPV Porttipuhelinvahvistin
 TJL Tasajännitelähde

15.3.14 J38 Pikapuhelinjärjestelmän laitetunnukset

PPK Pikapuhelinkeskus
 TUJ Tuppijatkos

15.3.15 J42 Keskusradiojärjestelmän (pääjärjestelmä) laitetunnukset

CD CD-soitin
 DVD DVD-soitin
 KPK Kuulutuskoje
 LIK Liitäntäkotelo
 LMV Langaton mikrofonivastaanotin
 MIX Mikseri
 SVAH Silmukkavahvistin
 VIR Viritin
 VK Vahvistinkeskus

15.3.16 J43 Äänentoistojärjestelmän (alajärjestelmä) laitetunnukset

CD CD-soitin
 DVD DVD-soitin
 KPK Kuulutuskoje
 LIK Liitäntäkotelo
 LMV Langaton mikrofonivastaanotin
 MIC Mikrofoni
 MIX Mikseri
 SVAH Silmukkavahvistin
 VIR Viritin
 VK Vahvistinkeskus

15.3.17 J44 Mikrofonijärjestelmän laitetunnukset

KY Keskusyksikkö
 MIC Mikrofoni

15.3.18 J48 Koulujärjestelmän laitetunnukset

HEK Henkilökuntakoje
 HKP Hätäkutsupainike
 KES Keskus
 LAP Langaton puhelin
 LUK Luokkakoje
 OVK Ovikoje
 TUP Turvapuhelin

15.3.19 J51 Kellojärjestelmän laitetunnukset

KEL Aikakello
 PKEL Pääkello
 RT Radiotahdistin
 SKEL Sivukello

SYK Sykäyslaite

15.3.20 J53 Kulunvalvontajärjestelmän laitetunnukset

| | |
|-----|-----------------------------|
| AK | Akusto |
| AKA | Automaattikassa |
| ANL | Ajoneuvolukija |
| EL | Etäkortinlukija |
| HIL | Hissilukija |
| HIP | Hissipääte |
| ILP | Ilmaisinpääte |
| KES | Keskitin |
| KIS | Ajastinkytkin |
| KLN | Kortinlukija näppäimistöllä |
| KOL | Kortinlukija |
| KR | OvikytKentärasia (lukko) |
| KVP | Kulunvalvontapääte |
| KY | Keskusyksikkö |
| LV | Liikennevalot |
| NL | Näppäinkoodilukija |
| OP | Opastintaulu |
| PU | Puomilaite |
| RUP | Ruokailupääte |
| TAP | Työaikapääte |
| TJL | Tasajännitelähde |

15.3.21 J59 Palovaroitinjärjestelmän laitetunnukset

| | |
|-----|-----------------------|
| AK | Akusto |
| LI | Lämpöilmaisin |
| LII | Liekki-ilmaisin |
| PV | Palovaroitin |
| PVK | Palovaroitinkeskus |
| RNL | Rinnakkaisnäyttölaite |
| SI | Savuilmaisin |
| TJL | Tasajännitelähde |

15.3.22 J60 Hälytysjärjestelmän laitetunnukset

| | |
|-----|----------------|
| DP | Dementiaportti |
| HK | Hälytyskeskus |
| SIR | Sireeni |

15.3.23 J61 Paloilmoitusjärjestelmän laitetunnukset

| | |
|------|---------------------------------------|
| AK | Akusto |
| KAI | Kanavailmaisoin |
| LI | Lämpöilmaisin |
| LII | Liekki-ilmaisin |
| NOM | Näytteenottoilmaisin, master |
| NOO | Näytteenottoilmaisin, orja |
| OY | Palokellojen ohjausyksikkö |
| PIK | Paloilmoitinkeskus |
| PIKK | Paloilmoitinkeskuksen laajennuskortti |
| PKP | Palokuntapaneli |
| RNT | Rinnakkaisnäyttötaulu |
| SI | Savuilmaisin |
| TJL | Tasajännitelähde |

15.3.24 J62 Murtohälytysjärjestelmän laitetunnukset

| | |
|-----|-----------------------|
| RIK | Rikosilmoitinkeskus |
| AAI | Ääni-ilmaisain |
| AK | Akusto |
| KKL | Kaukokäyttölaite |
| KR | KytKentärasia |
| PC | Mikrotietokone |
| RIK | Rikosilmoitinkeskus |
| TJL | Tasajännitelähde |
| TVI | Tilavalvontailmaisain |
| VSY | Virransyöttöyksikkö |

15.3.25 J66 Savunpoistojärjestelmän laitetunnukset

| | |
|------|---------------------------|
| SPOK | Savunpoiston ohjauskeskus |
| AK | Akusto |
| HS | Ohjauskytkin |

15.3.26 J67 Robottipuhelinjärjestelmän laitetunnukset

| | |
|----|----------------|
| RP | Robottipuhelin |
|----|----------------|

15.3.27 J69 Päällekarkausjärjestelmän laitetunnukset

| | |
|------|--------------------------------|
| HLY | Hälytysliitäntäyksikkö |
| HYS | Hälytysyksikkö, sisääntulot |
| HYU | Hälytysyksikkö, ulostulot |
| KN | Käytävänäyttö |
| KY | Keskusyksikkö |
| LH | Lähetin |
| RH | Rannekehälytin |
| RP | Robottipuhelin |
| S | Sireeni |
| SLY | Sarjaliitäntäyksikkö |
| TJL | Tasajännitelähde |
| TUA | Tukiasema |
| VO | Vastaanotin |
| VOL | Vastaanottimen latausteline |
| VOLY | Vastaanottimen liitäntäyksikkö |
| VSY | Virransyöttöyksikkö |

15.3.28 J71 Yhteisantennijärjestelmän laitetunnukset

| | |
|----|------------------|
| AV | Antennivahvistin |
| LV | Linjavahvistin |
| RV | Runkovahvistin |

15.3.29 J73 Videovalvontajärjestelmän laitetunnukset

| | |
|------|--------------------|
| AVN | Aikaviivenauhuri |
| KSL | Kuvansiirtolähetin |
| KYT | Kytkin |
| PC | Mikrotietokone |
| TJL | Tasajännitelähde |
| VAI | Videovaihde |
| VALK | Valvontakamera |
| VALM | Valvontamonitori |
| VIV | Videovalitsin |

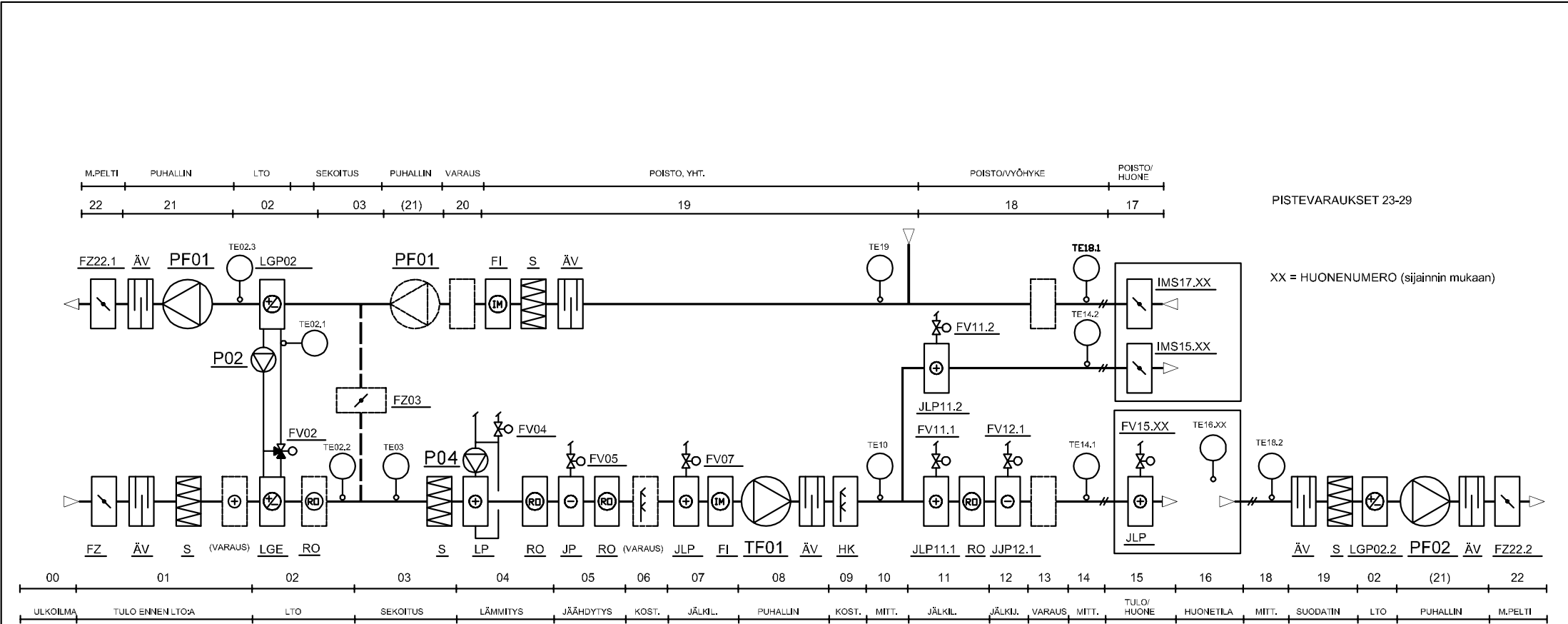
| | |
|-----|---------------------|
| VLI | Videoliike-ilmaisin |
| VMP | Monikuvajakaja |
| VTA | Videotallennin |

15.3.30 J81 Tietoliikennejärjestelmän laitetunnukset
RKK Ristikytkentäkaappi

15.3.31 J86 ATK-järjestelmän (avoin) laitetunnukset
RKK Ristikytkentäkaappi

15.4 Positiot

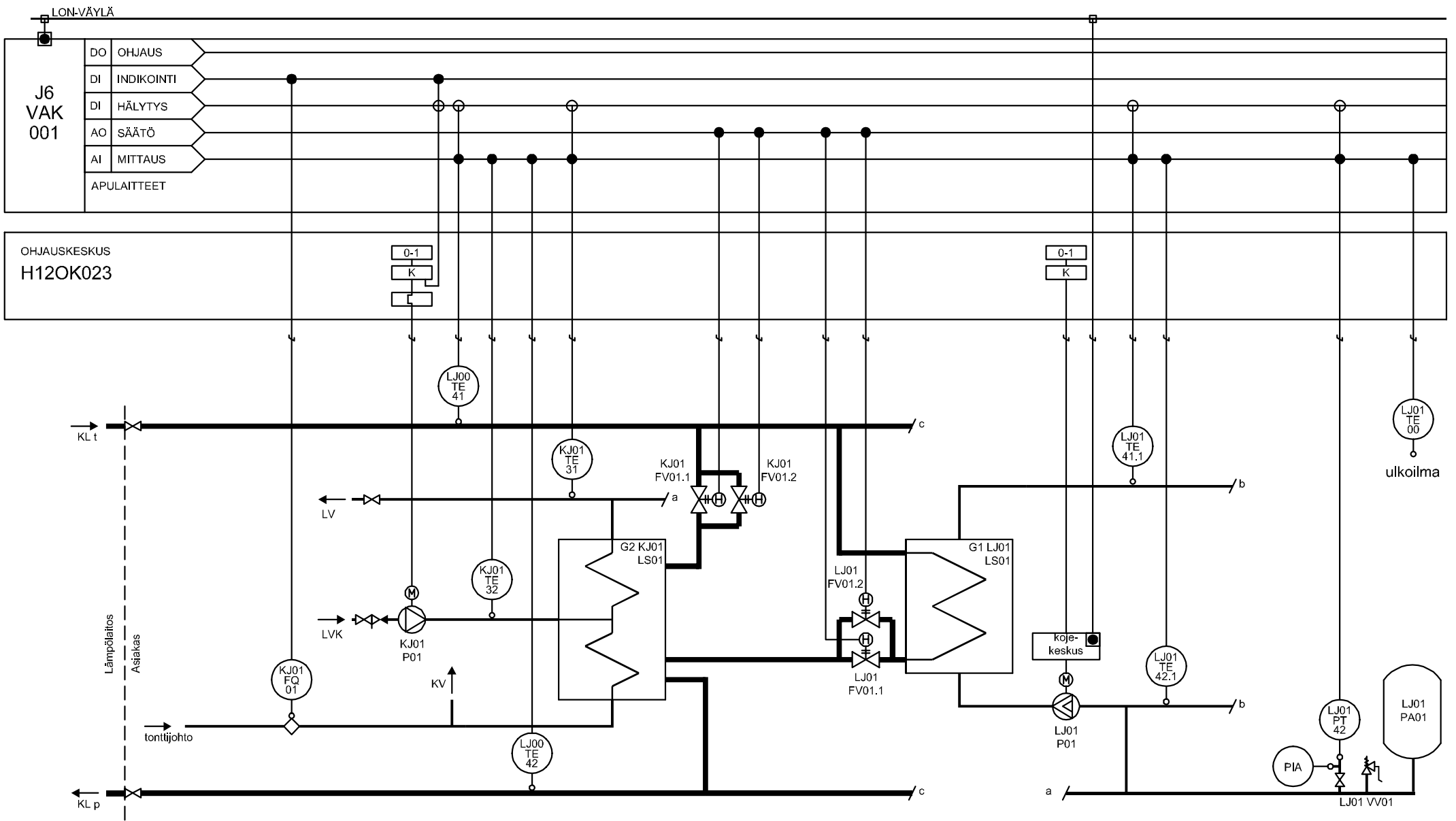
Tietojärjestelmien laitteet positioidaan juoksevasti. 01,02,03. Jne.



PISTEVARAUKSET 23-29

XX = HUONENUMERO (sijainnin mukaan)

SÄÄTÖ- JA VALVONTAPISTEIDEN LAITEPOSITIOT

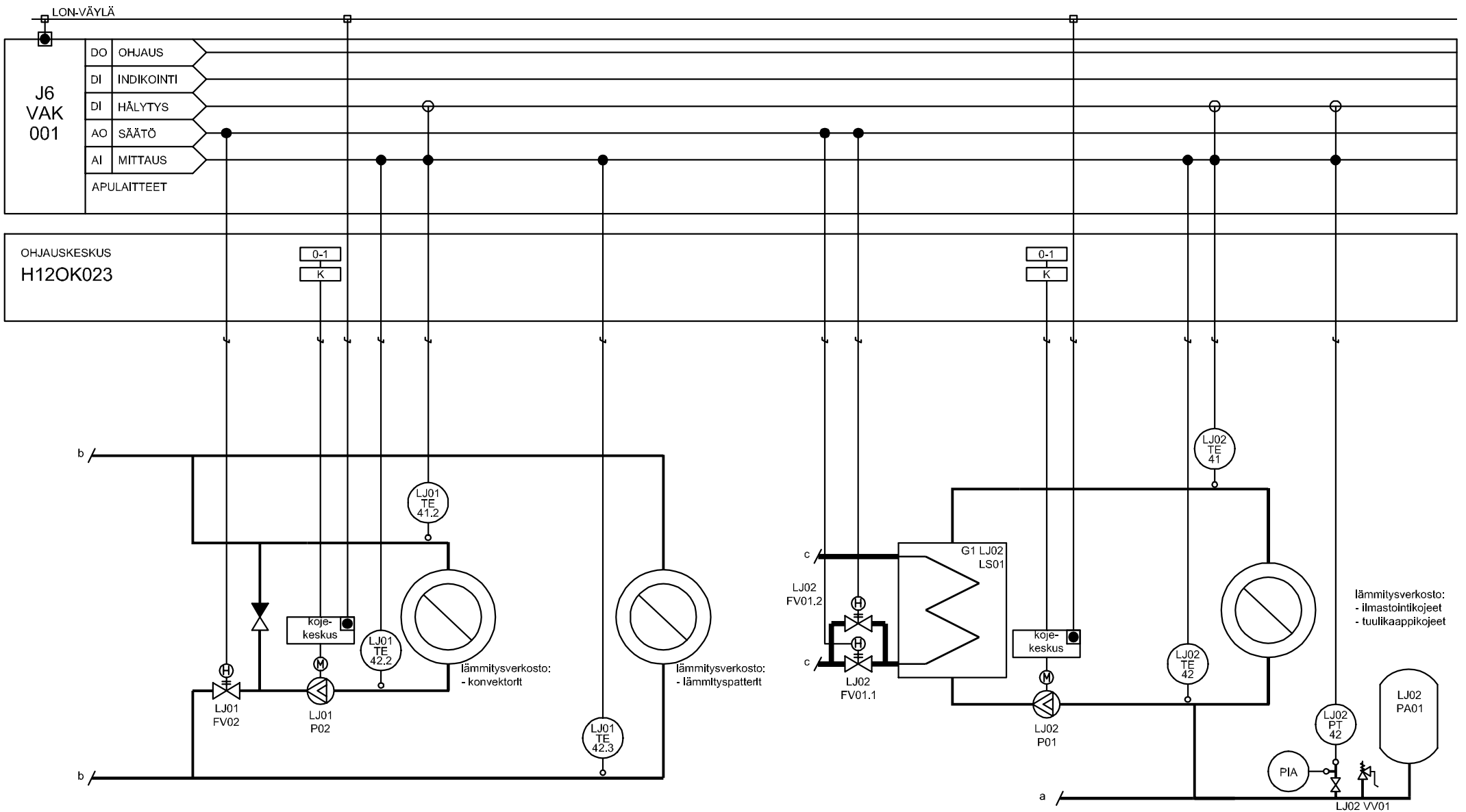


Täydellinen laitetunnus saadaan lisäämällä kuvan tunnuksen eteen rakennustunnus ja G1.

Turun kaupunki
Kiinteistöliikelaitos,
Tilapalvelut

Esimerkkikaavio:
lämmitysjärjestelmä

Liite 2
Sivu 1/2

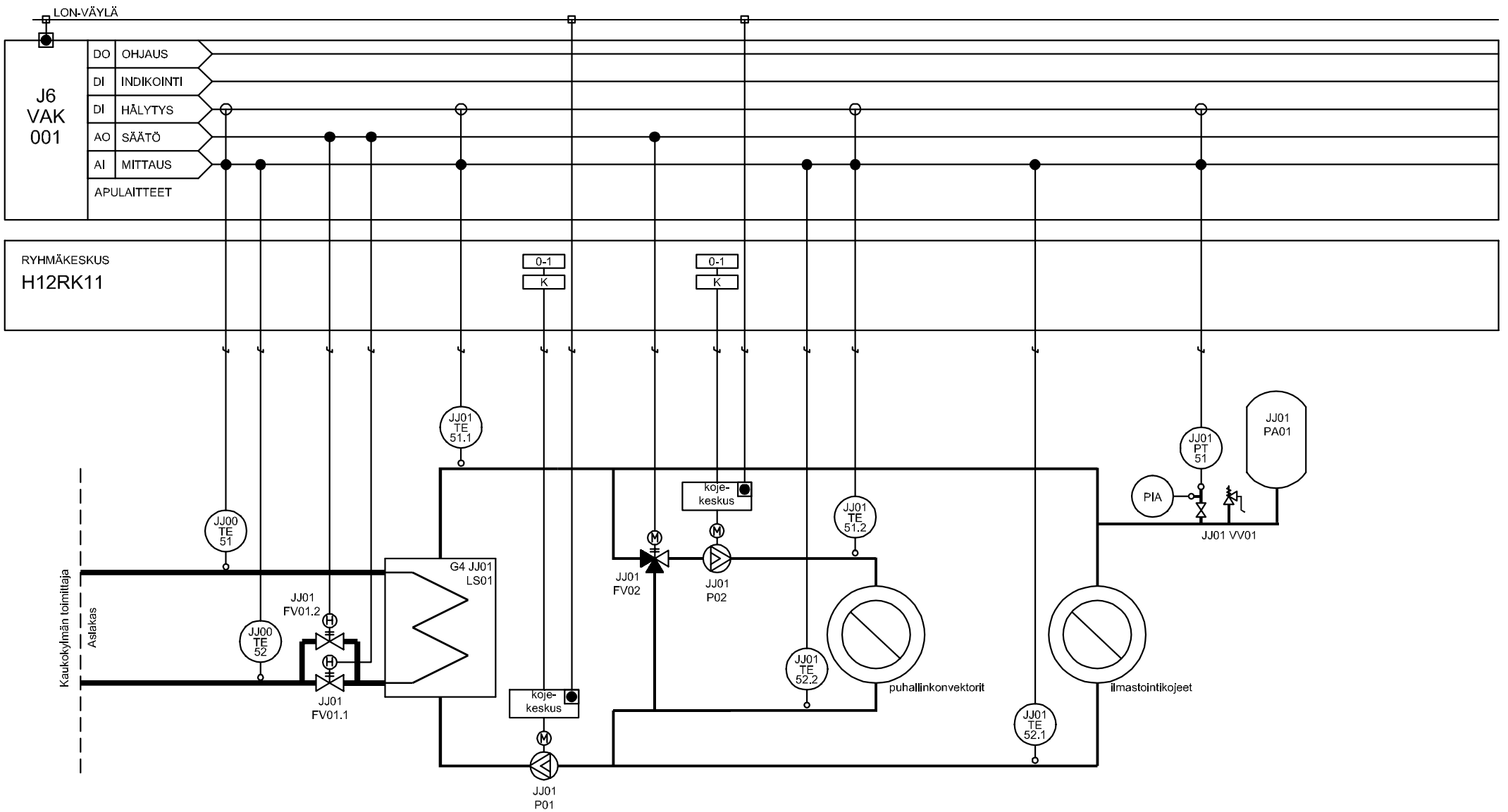


Täydellinen laitetunnus saadaan lisäämällä kuvan tunnuksen eteen rakennustunnus ja G1.

Turun kaupunki
Kiinteistöliikelaitos,
Tilapalvelut

Esimerkkikaavio:
lämmitysjärjestelmä

Liite 2
Sivu 2/2

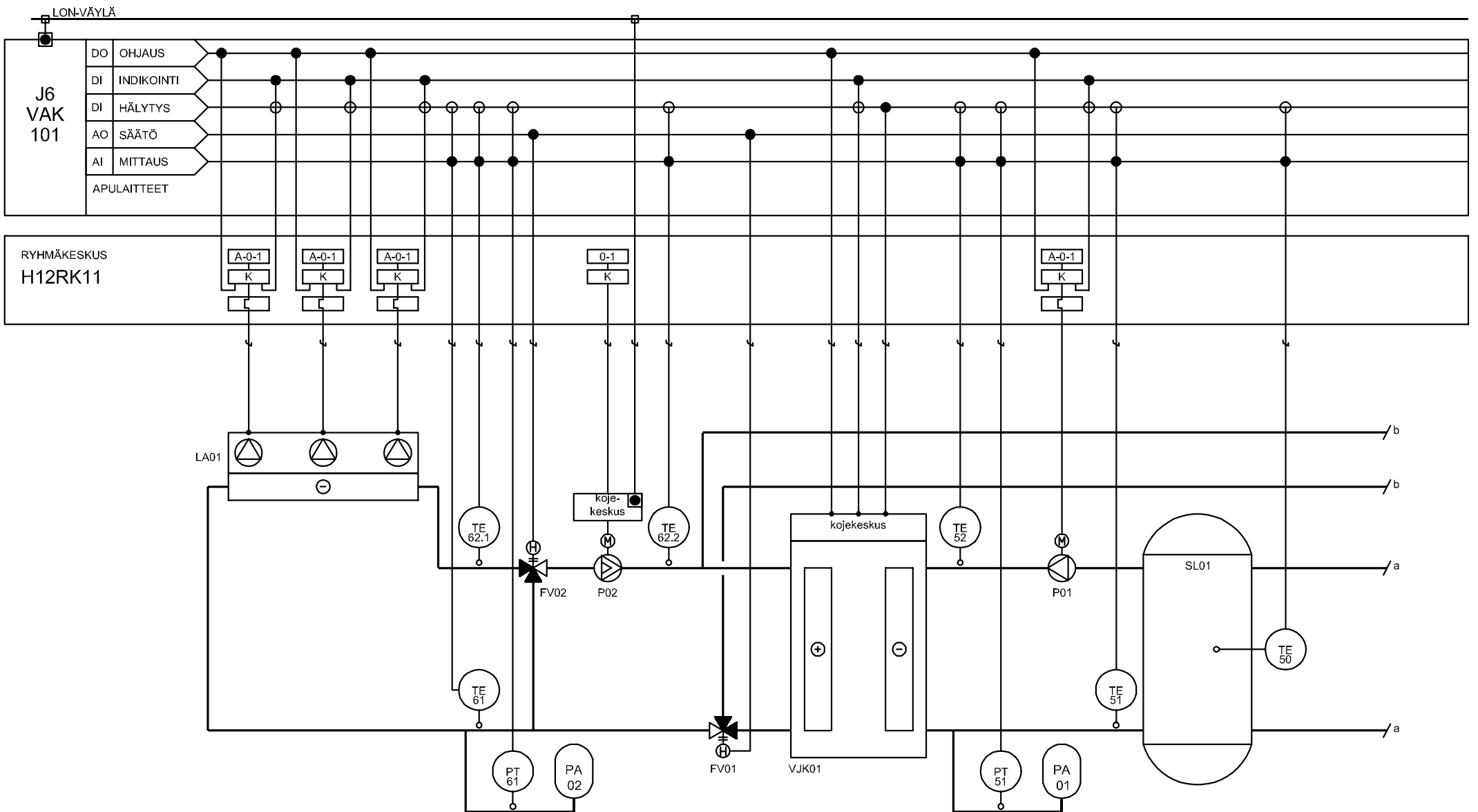


Täydellinen laitetunnus saadaan lisäämällä kuvan tunnuksen eteen rakennustunnus ja G4.

Turun kaupunki
Kiinteistöliikelaitos,
Tilapalvelut

Esimerkkikaavio:
jäähdytysjärjestelmä
(kaukokylmä)

Liite 3
Sivu 1/1

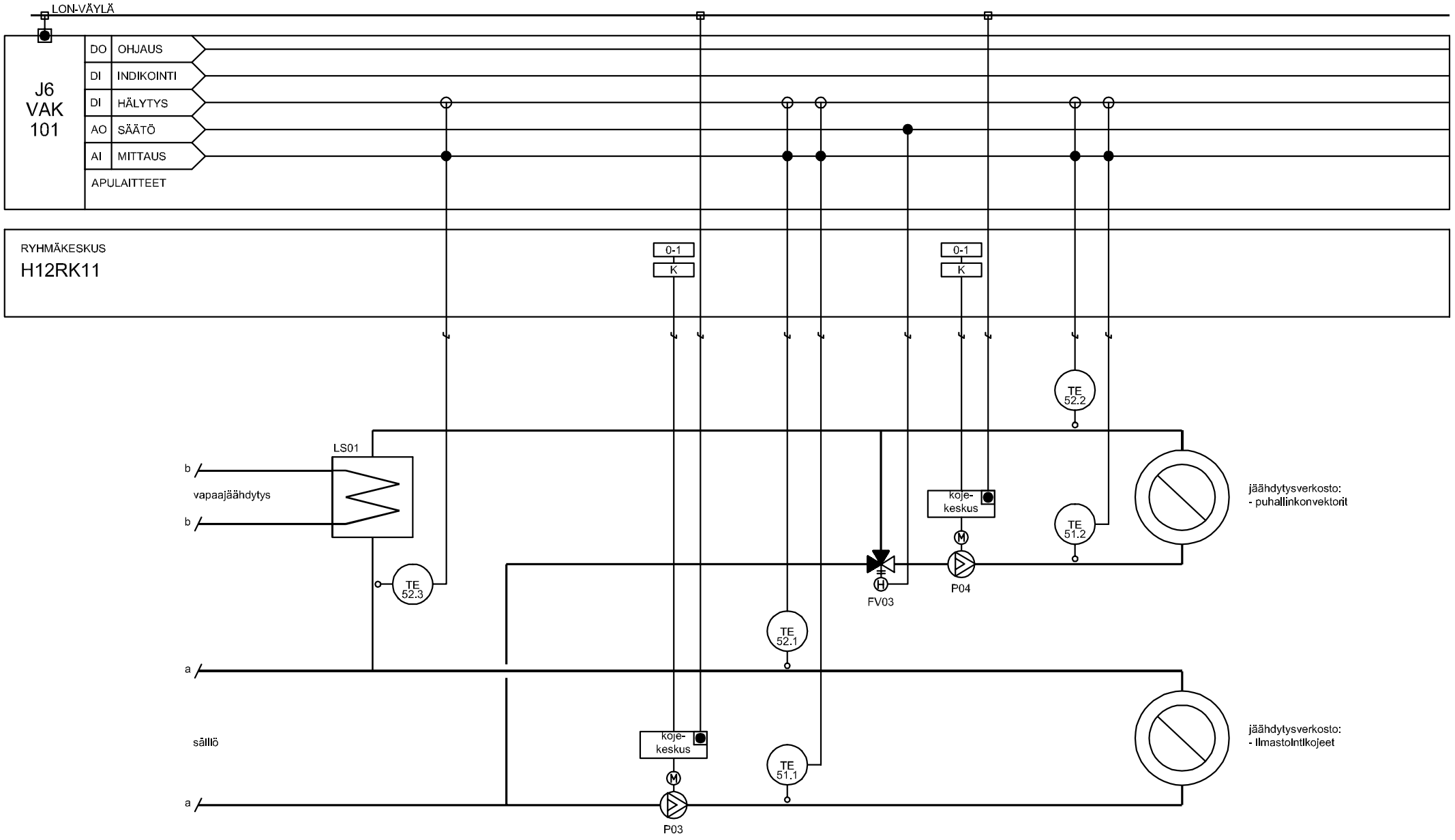


Täydellinen laitetunnus saadaan lisäämällä kuvan tunnuksen eteen rakennustunnus ja G4 JJ01.

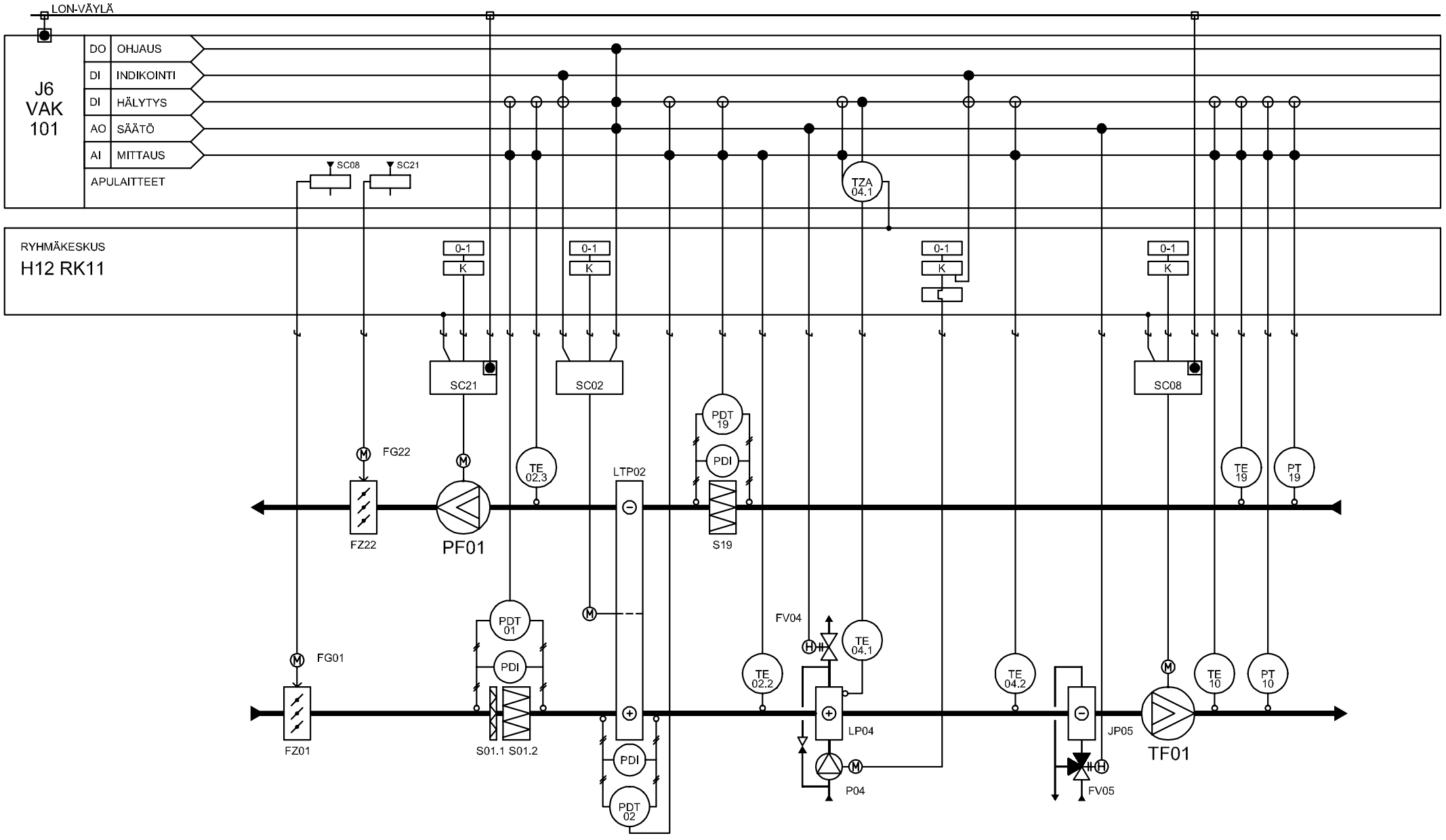
Turun kaupunki
Kiinteistöliikelaitos,
Tilapalvelut

Esimerkkikaavio:
jäähdytysjärjestelmä
(vedenjäähdytin)

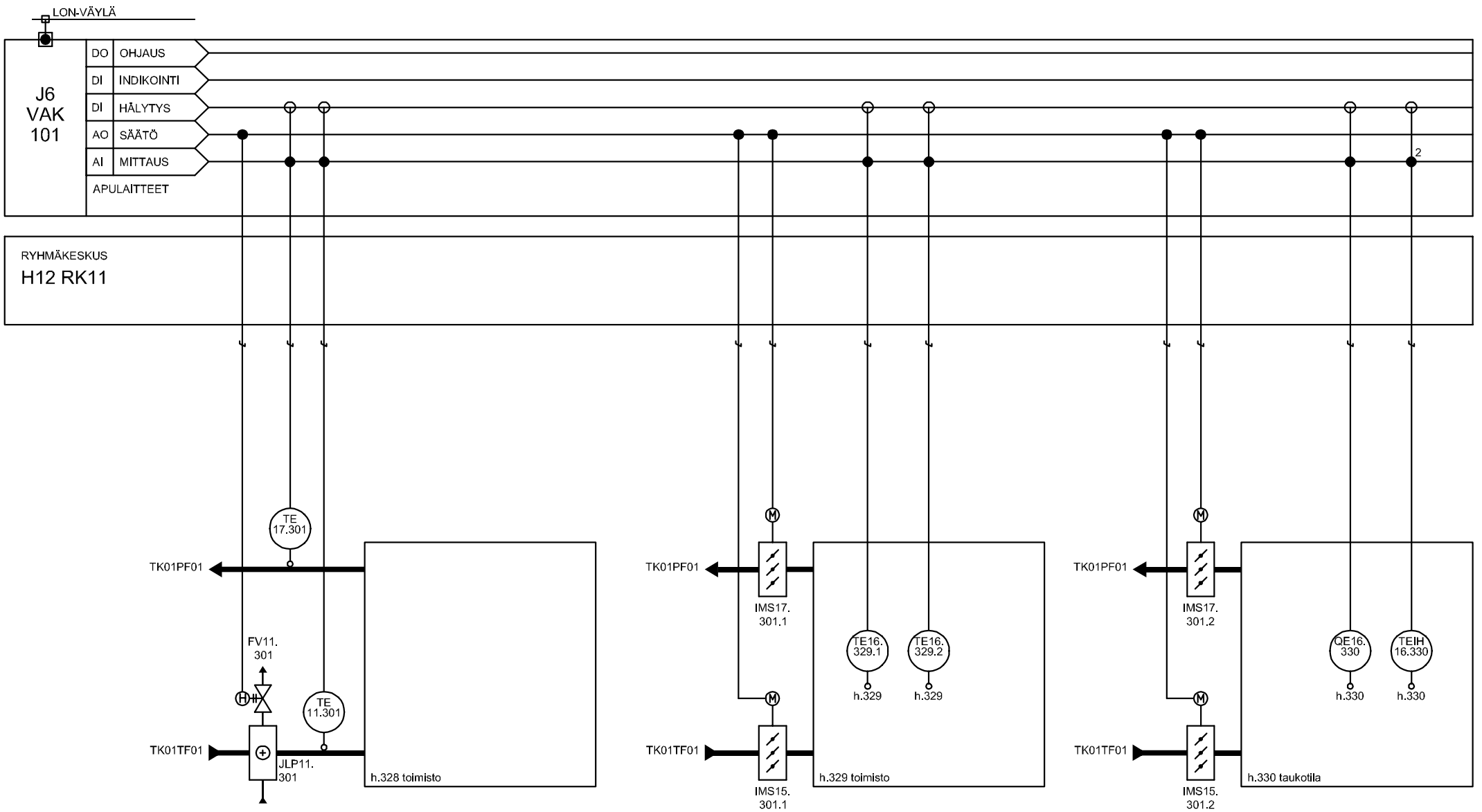
Liite 4
Sivu 1/2



Täydellinen laitetunnus saadaan lisäämällä kuvan tunnuksen eteen rakennustunnus ja G4 JJ01.



Täydellinen laitetunnus saadaan lisäämällä kuvan tunnuksen eteen rakennustunnus ja G3 TK01.



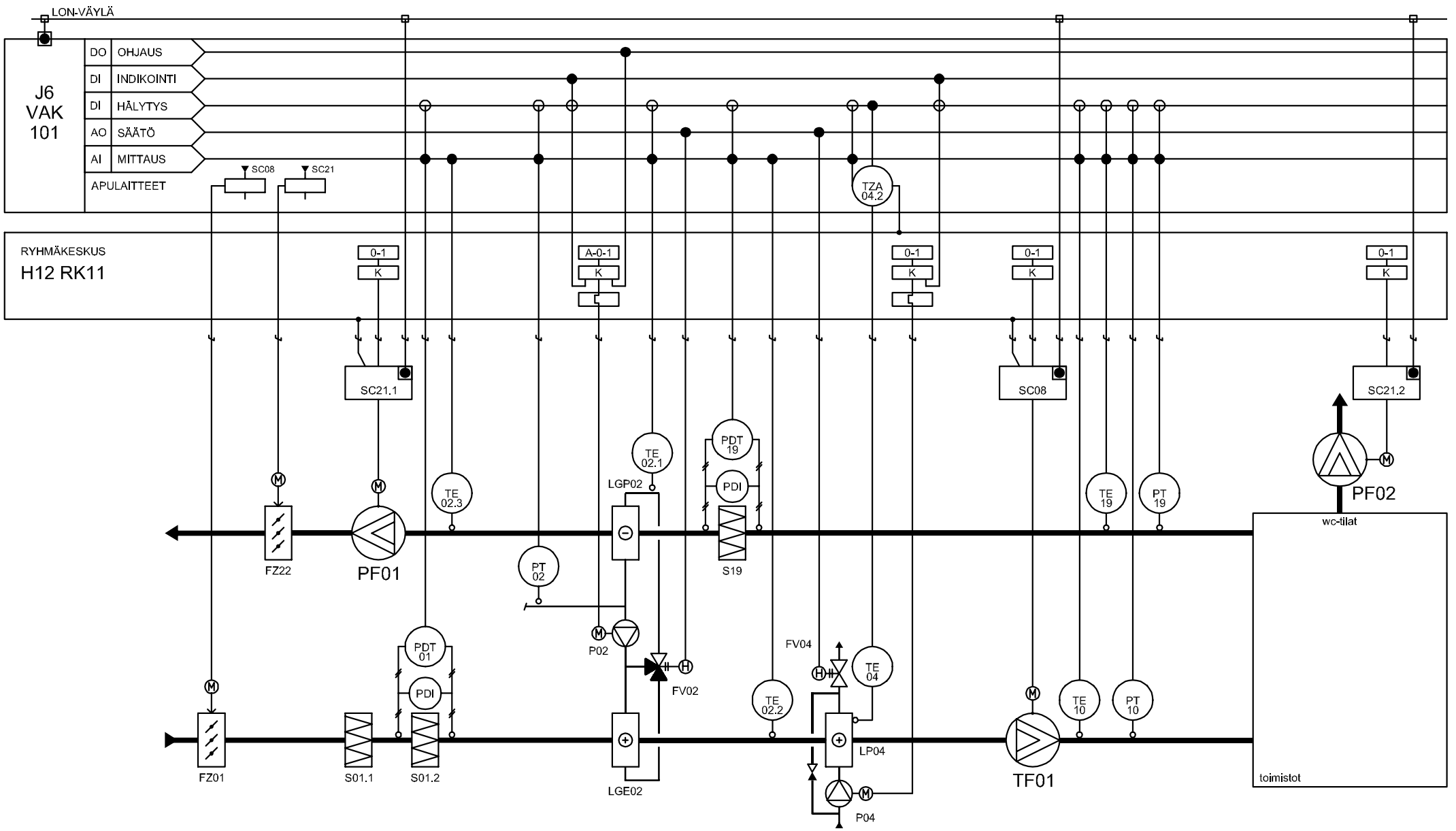
Positionumeron jälkeen on huonenumero laitteen sijainnin mukaan ja tarvittaessa juoksevanumero. Esim. IMS15.301.1 sijaitsee huoneessa 301.

Täydellinen laitetunnus saadaan lisäämällä kuvan tunnuksen eteen rakennustunnus ja G3 TK01.

Turun kaupunki
Kiinteistöliikelaitos,
Tilapalvelut

Esimerkkikaavio:
tuloilmakoje

Liite 5
Sivu 2/2

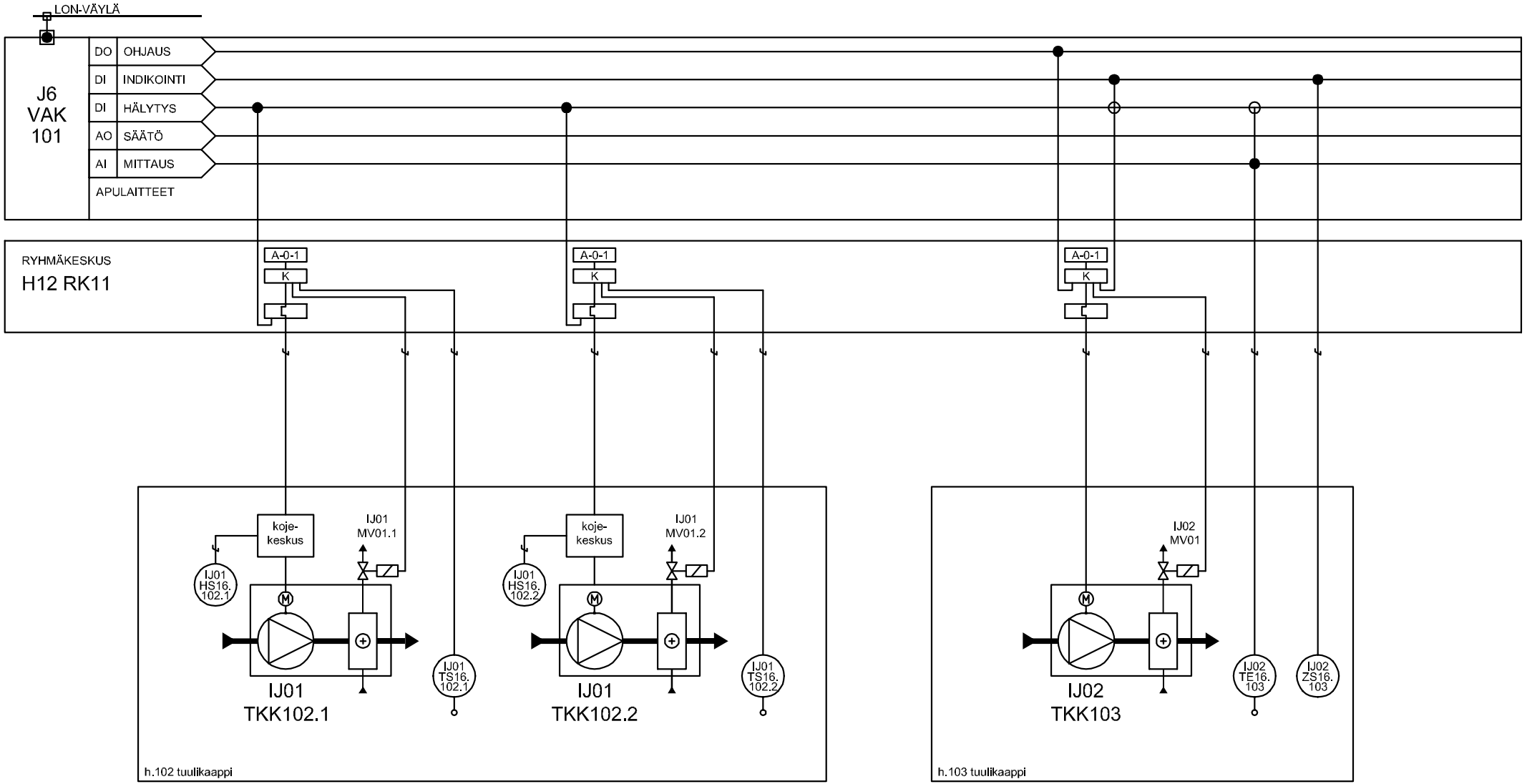


Täydellinen laitetunnus saadaan lisäämällä kuvan tunnuksen eteen rakennustunnus ja G3 TK02.

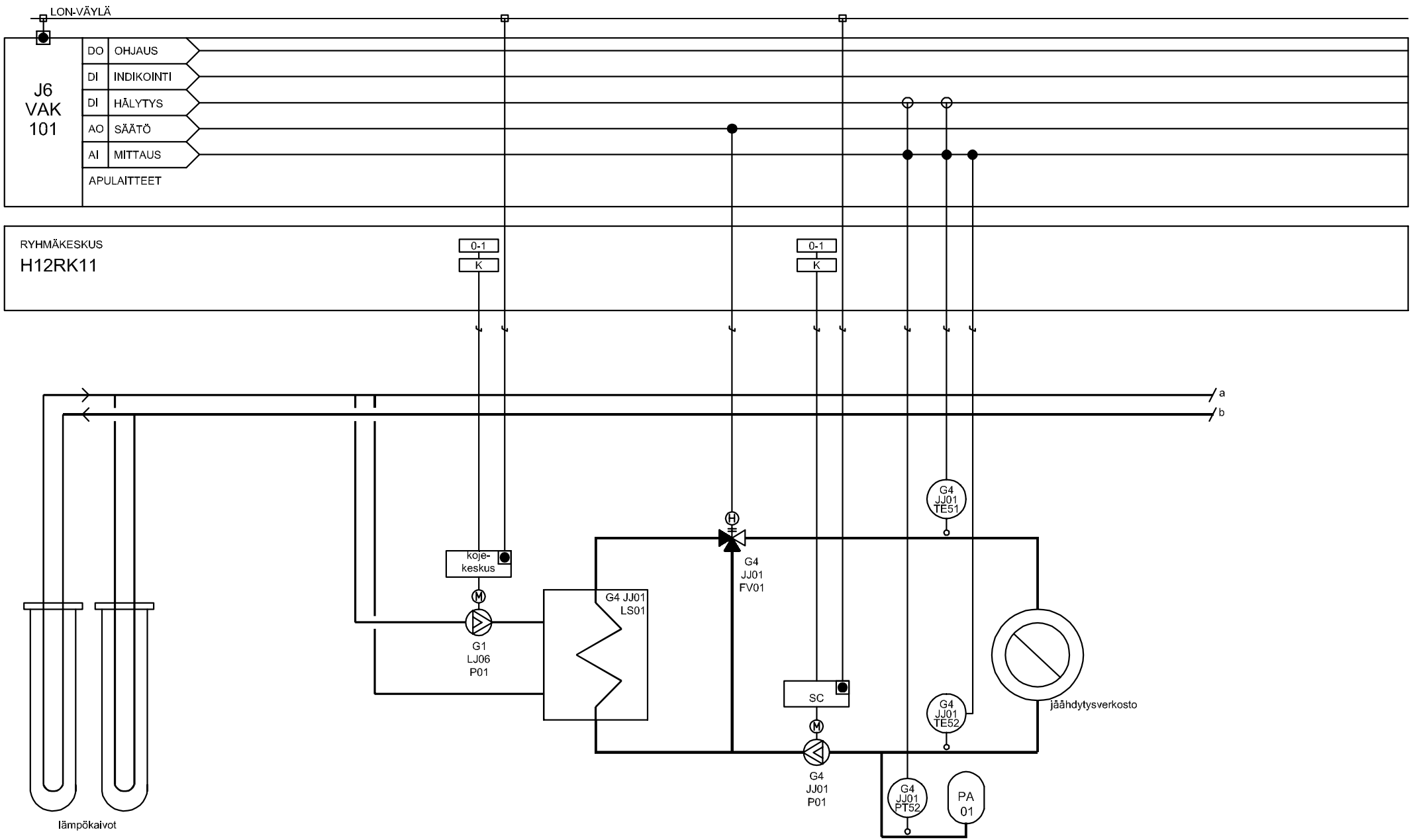
Turun kaupunki
Kiinteistöliikelaitos,
Tilapalvelut

Esimerkkikaavio:
tuloilmakoje

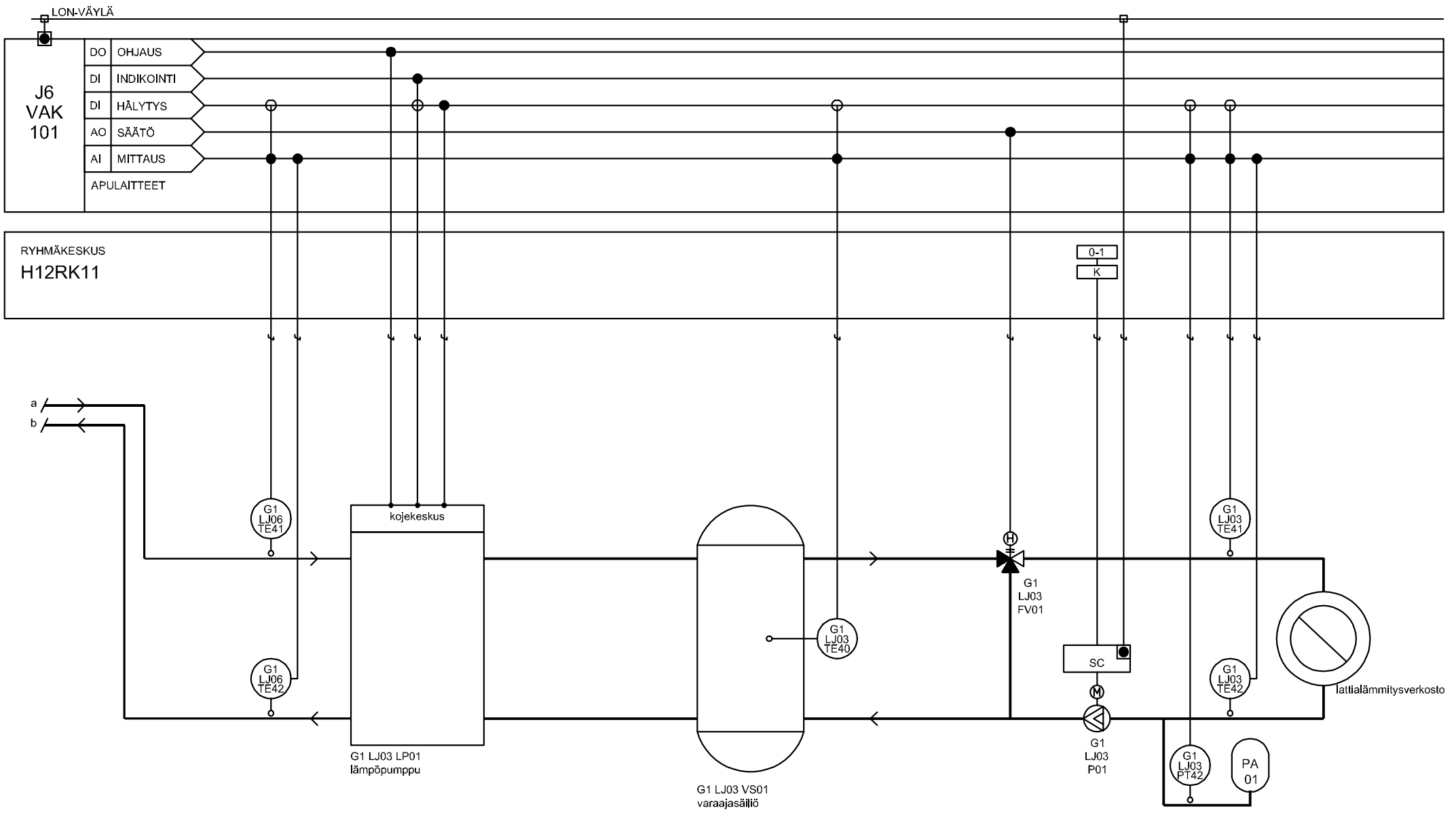
Liite 6
Sivu 1/1



Täydellinen laitetunnus saadaan lisäämällä kuvan tunnuksen eteen rakennustunnus ja G3.



Täydellinen laitetunnus saadaan lisäämällä kuvan tunnuksen eteen rakennustunnus.

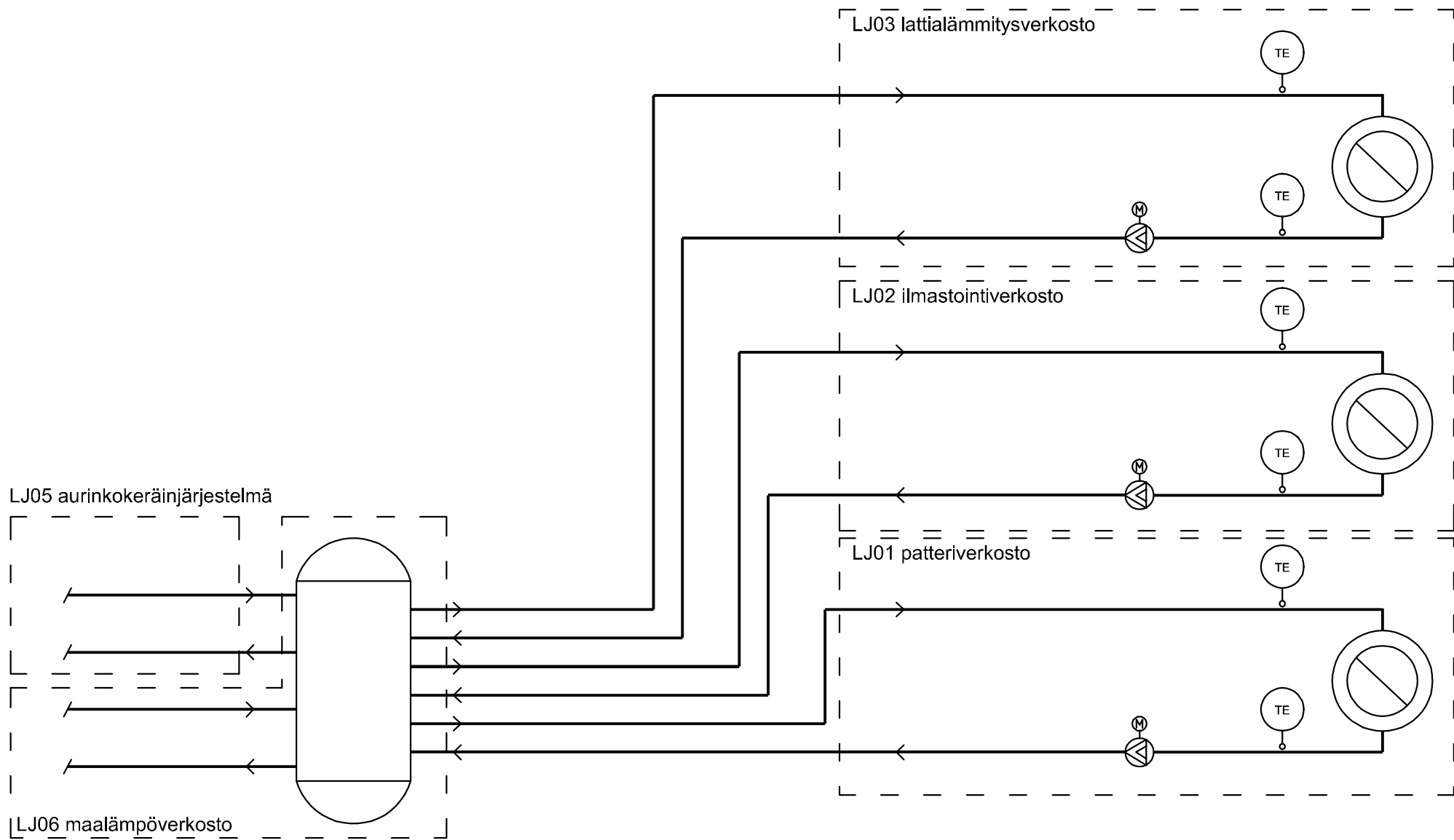


Täydellinen laitetunnus saadaan lisäämällä kuvan tunnuksen eteen rakennustunnus.

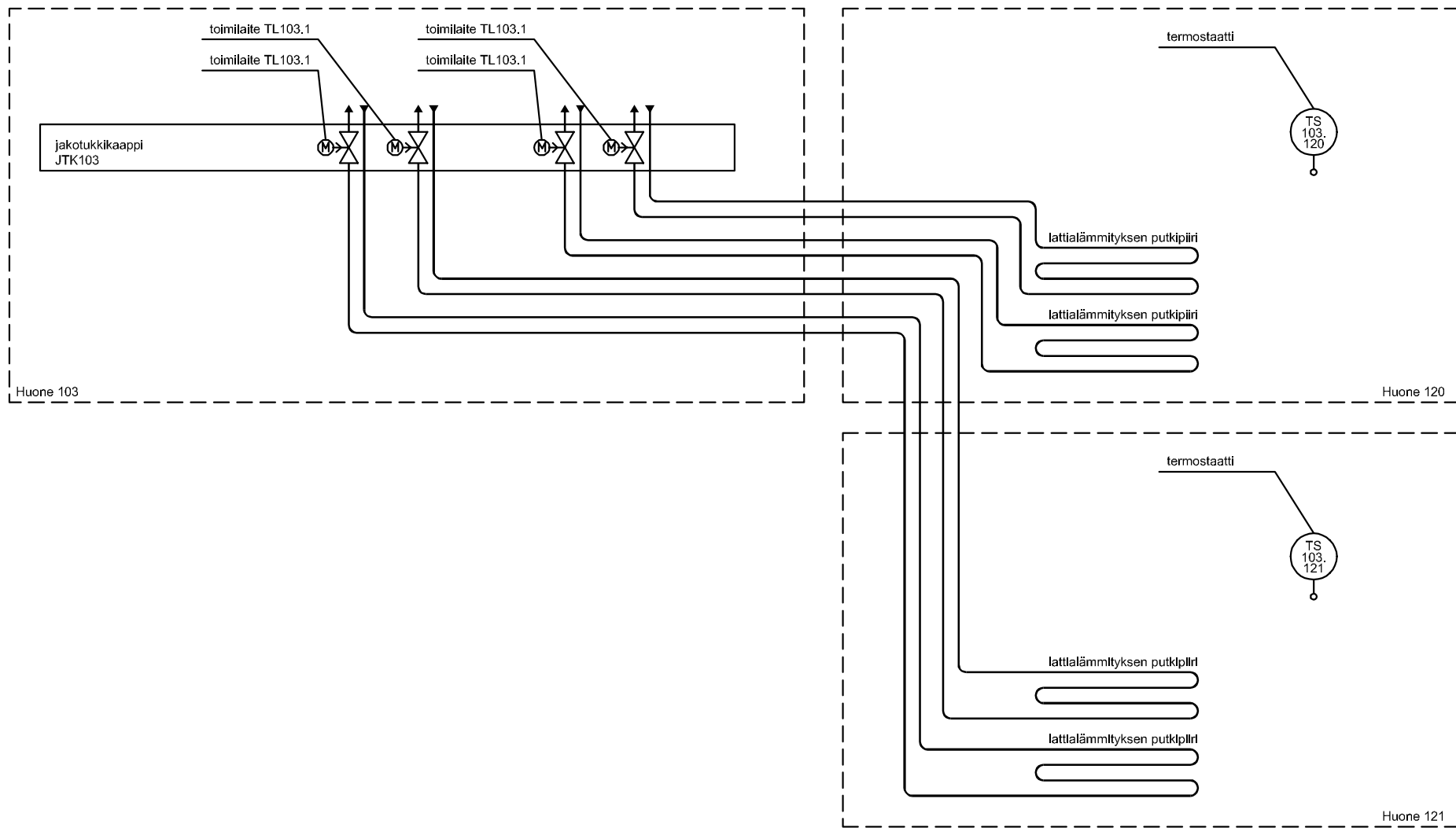
Turun kaupunki
Kiinteistöliikelaitos,
Tilapalvelut

Esimerkkikaavio:
maalämpöpjärjestelmä

Liite 8
Sivu 2/2



Täydellinen laitetunnus saadaan lisäämällä kuvan tunnuksen eteen rakennustunnus ja G1.



Täydellinen laitetunnus saadaan lisäämällä kuvan tunnuksen eteen rakennustunnus ja G1 LJ03.