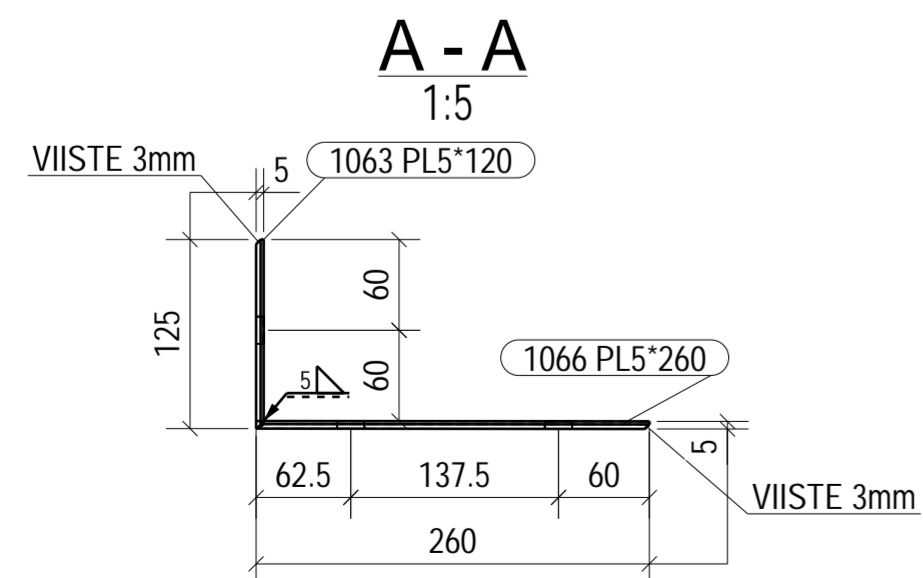
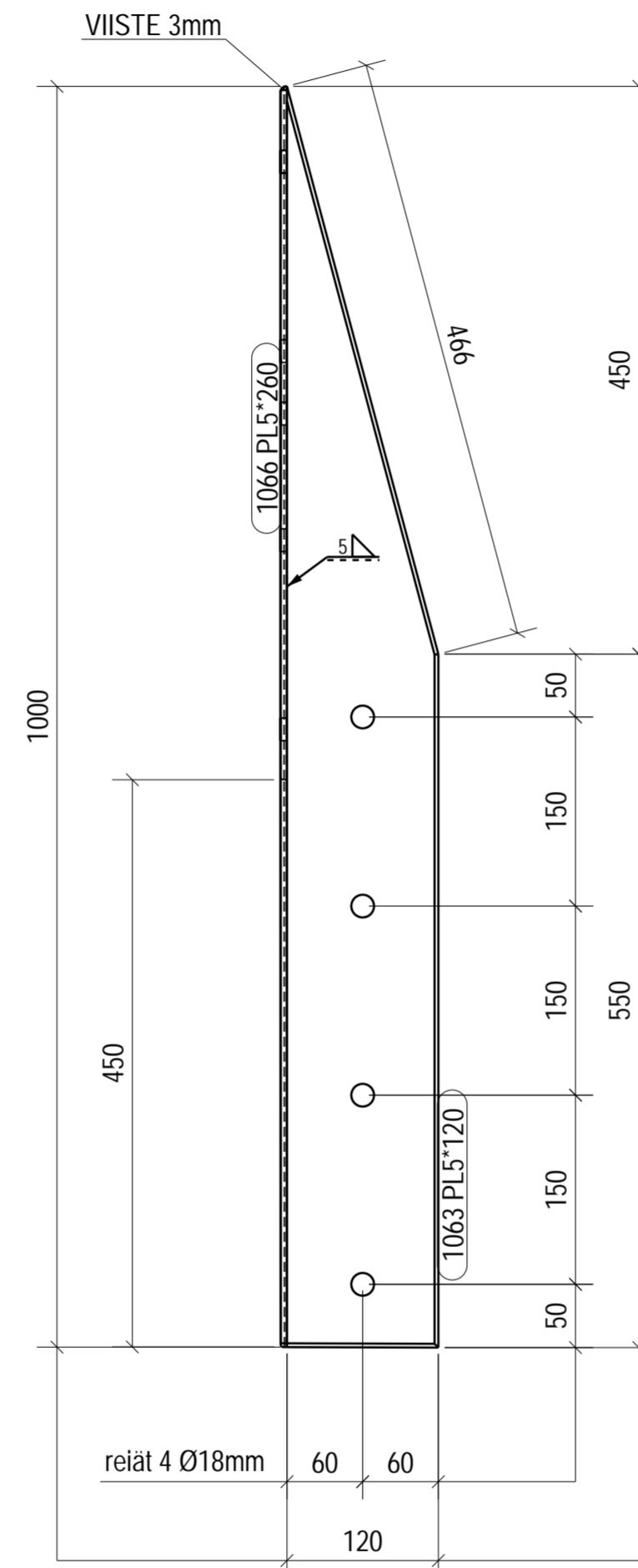
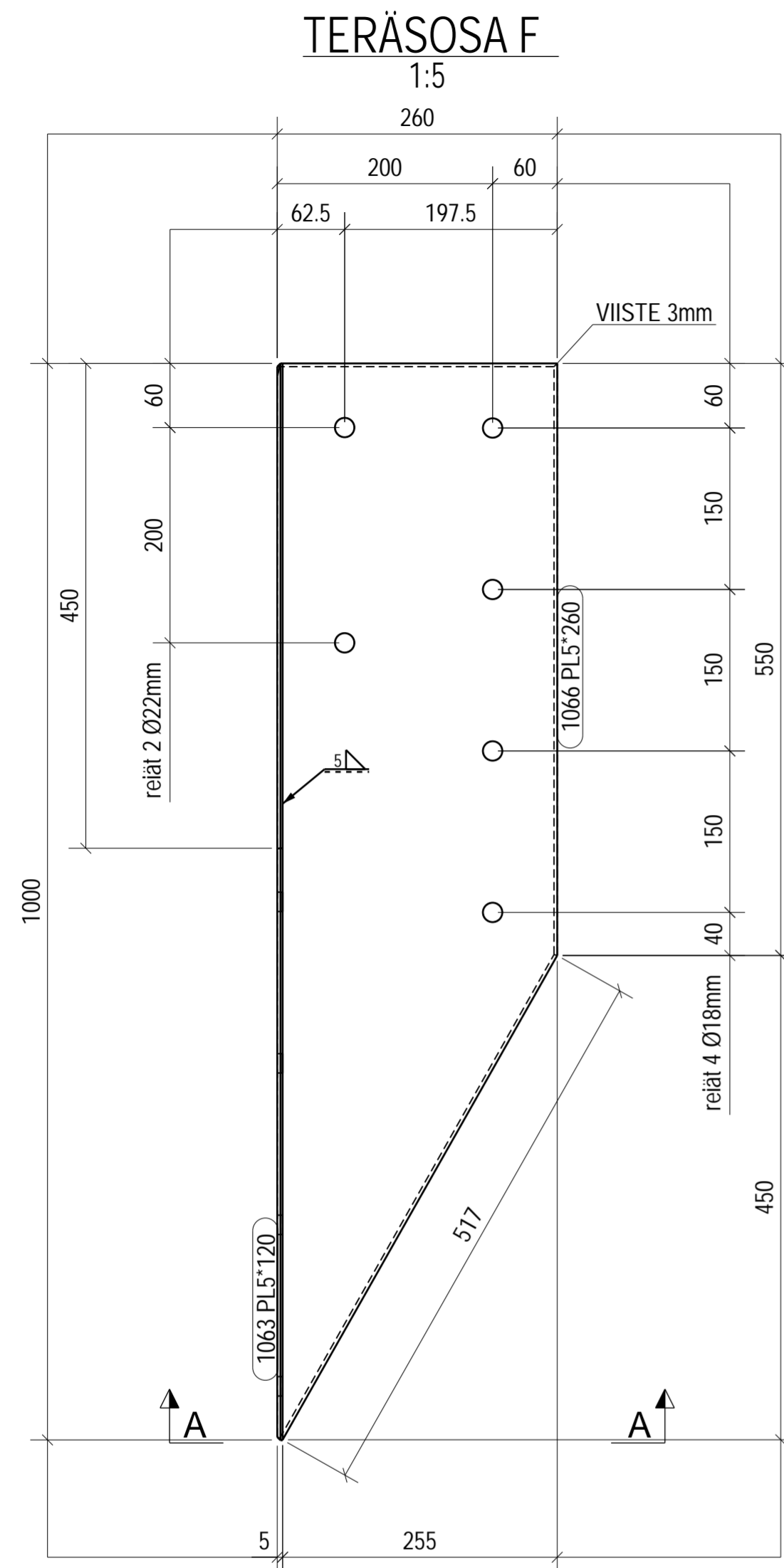


OSALUETTELO KOKOONPANOILLE A/57, JOTA VALMISTETAAN 2 KAPPALETTA				JA 2 PELIKUVAA		
OSA	PROFIILI	MATERIAALI	PITUUS [mm]	ALA [m <sup>2</sup> ]	PAINO [kg]	LKM
1063	PL5*120	S235JR	1000	0.2	3.6	1
1066	PL5*260	S235JR	1000	0.4	7.9	1
YHTEENSÄ:				0.6	11.4	

HITSAUSLUOKKA C SFS-EN 5817

KUUMASINKITYS SFS-EN ISO 1461



Tunn.	Päiväys	Muutos	Piirt.	Tarkastanut

Hanke			
BERTAN SILLAN RAKENNUSSUUNNITTELU			
Silta, Kunta			
<b>BERTAN SILTA</b>			
KAUHAJOKI			
Piirustus			
TERÄSOSAPIIRUSTUS F			
JM VA	JM = 24 m	HL	2.50 m
Kuorma	4.4 kN/m <sup>2</sup>	Vinous	0 gon
<b>VAHANEN</b> Vahanen Suunnittelupalvelut Oy		Tilaaaja	<b>KAUHAJOEN KAUPUNKI</b>
Linnoitustie 5, 02600 Espoo / Visamäentie 33, 13100 Hämeenlinna / puh. 020 7698698			
SILLANSUUNNITTELU		KAUHAJOKI	
Piirtäjä	12.5.2020	I. Gladkikh	Tark./Hyv.
Suunn.	12.5.2020	I. Gladkikh	Eetu Myllyniemi
Tark.	12.5.2020	J. Horttanainen	Geotark.
GEOTEKNINEN SUUNNITTELU			
Tark.	12.5.2020	E. Liimatainen	Hyv.
Mittakaava	1:5	Piirustuksen numero	