

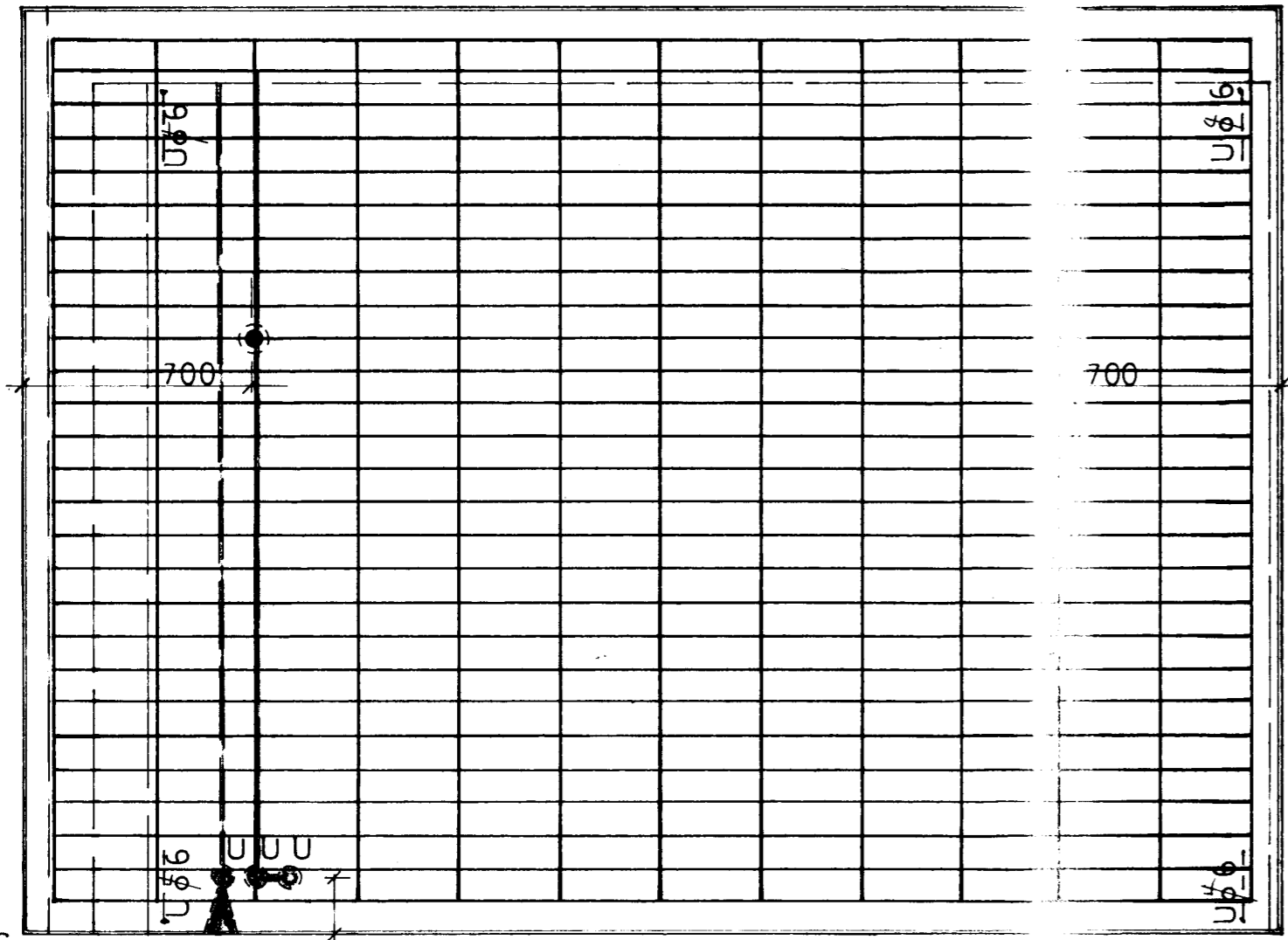
REV	PVM	TEKI	ERITTELY

KAUP. OSA / KYLÄ XVII		KORTTELI / TILA 1618		TONTTI / RNo 1		VIRANOM. ARKISTOMERK.	
UUDISRAKENNUS HYVINKÄÄ				RAKENNEPIIRUSTUS		No	
TYÖN NIMI KIINT. OY PENTINPOSTI				TALO A		MK	
				JULKISIVUJEN TYYPPIELE- MENTIT		1:20	
ERKKI JUVA OY		PVM 26.06.80	PIIRT. J.Ma	SUUNN	TYÖN No 59471	PIIR. No E 100	REV.
<b>Juva</b> RAKENTAMISEN SUUNNITTELUA		SUUNN. <i>J. Järvinen</i>	TARK.	<b>RAK</b>			

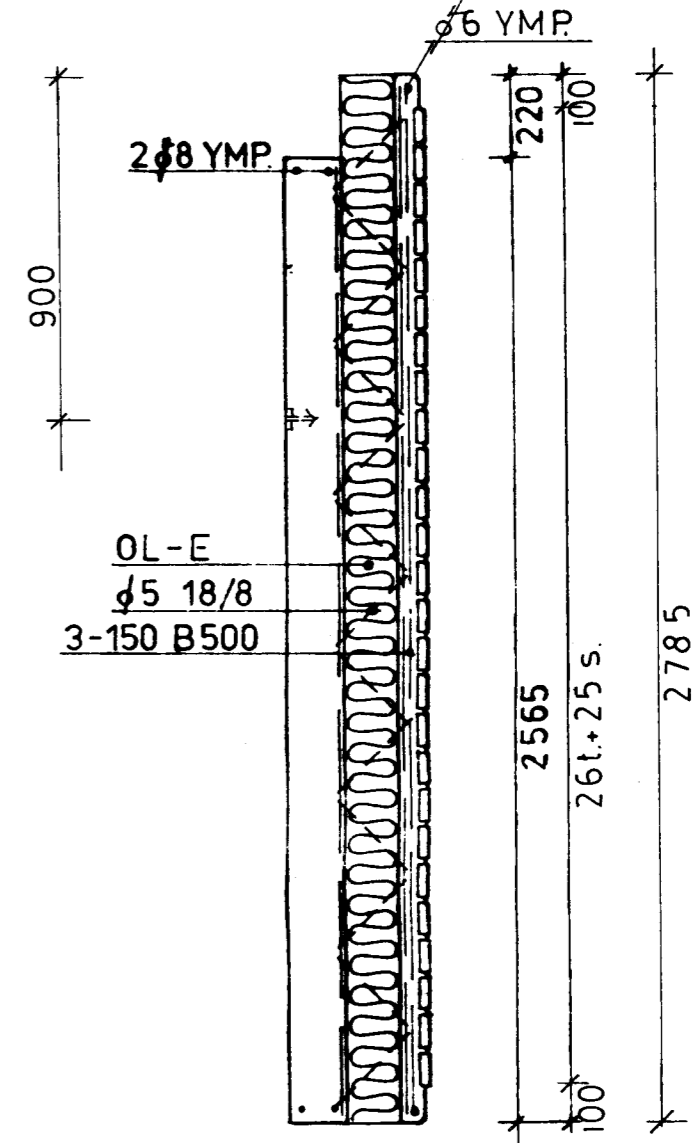
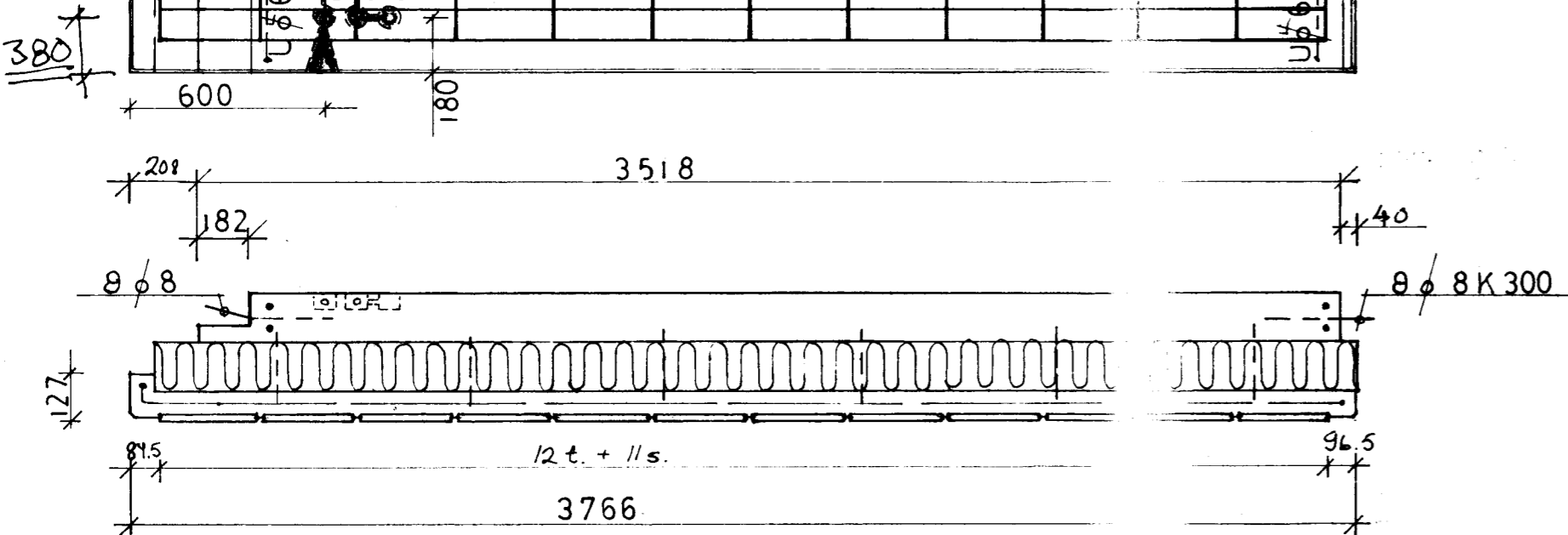
## SISÄLLYSLUETTELO

P1  
P2 A, B, C, CC  
P4  
P8  
P105  
P108  
S2 A, B  
S4 A, B  
R1  
R2  
R5  
R50  
R100  
R101  
ER 2  
Y3

N 2  $\phi$  20



RASIAK  
ELEMENTTI  
TISSÄ  
P1A  
KREMPÄNÄ



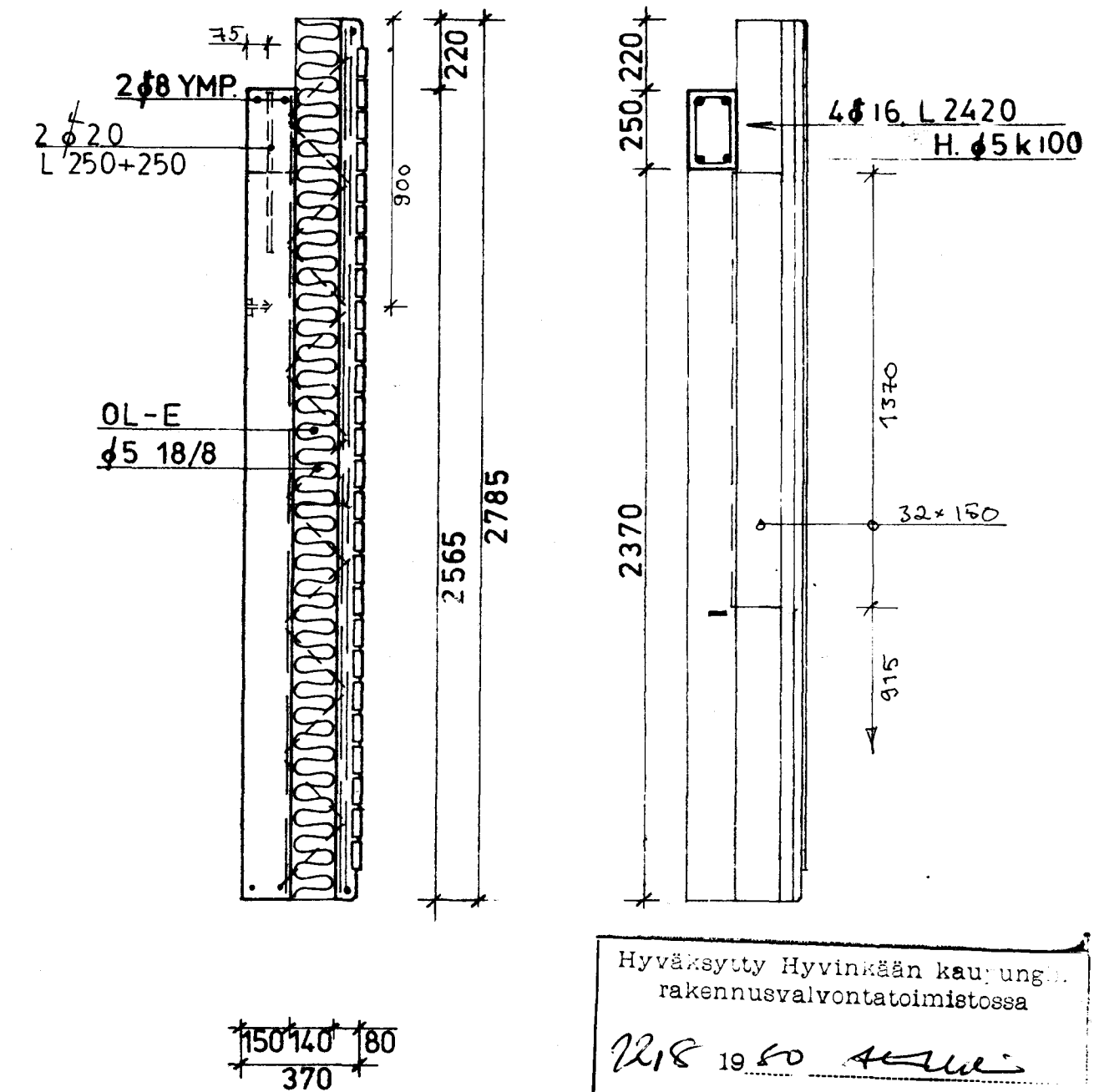
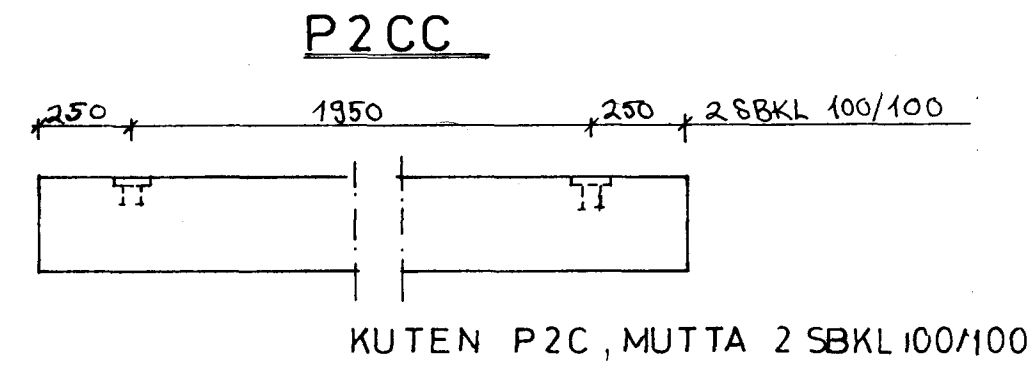
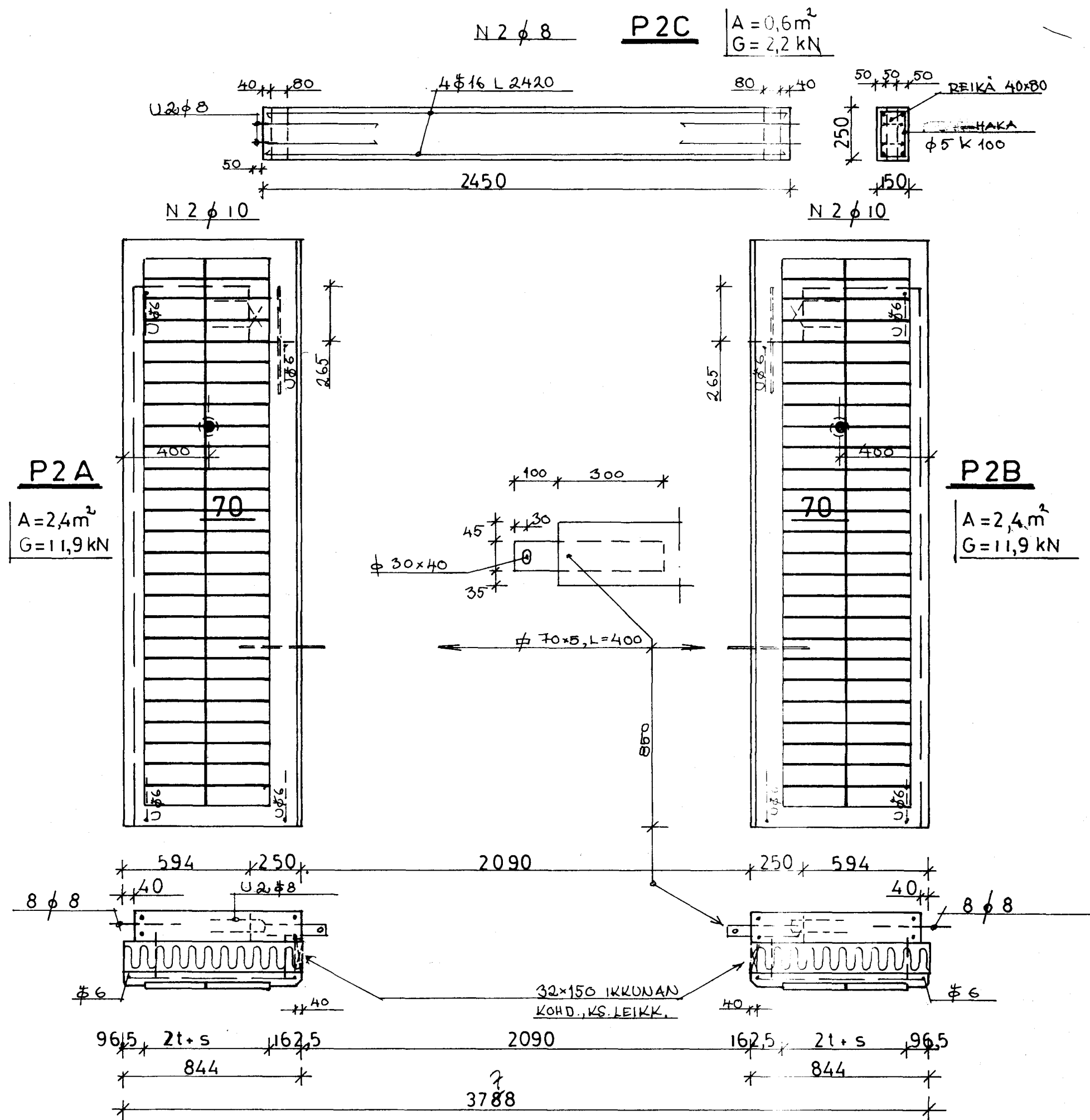
Hyväksytty Hyvinkään kaupungin  
rakennusvalvontatoimistossa  
12.8.1980 *Heur*

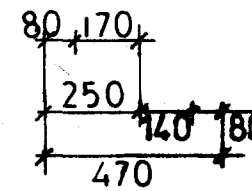
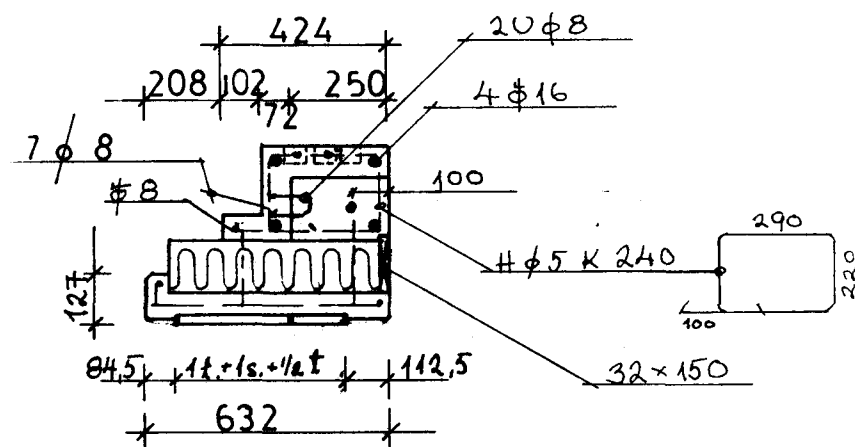
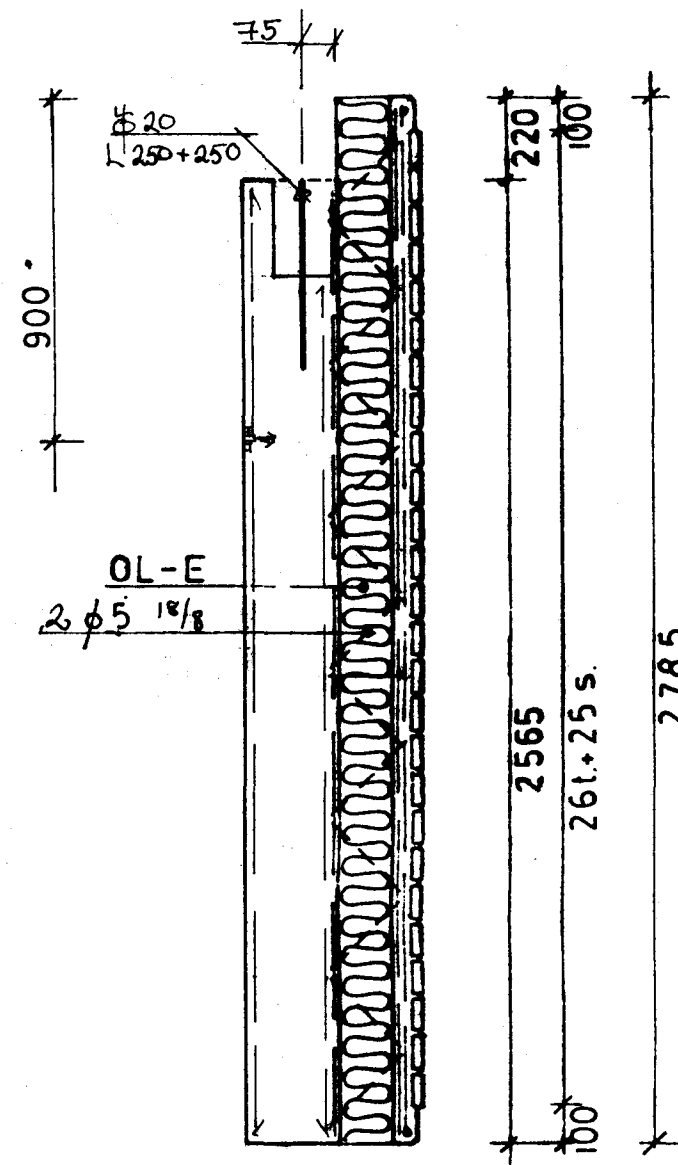
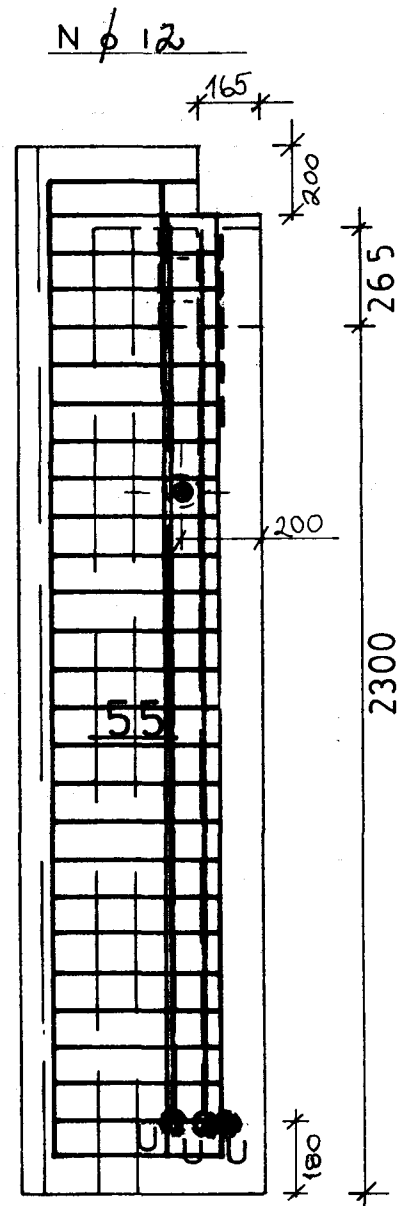
TIILI 285x85x35  
SAUMAT 15 mm

BETONI: K25-2  
TERÄS:  $\phi$  = A 400 H  
 $\phi$  = A 220  
SUOJAKERROS: 25 uk  
15 sk

2.4. LISÄTTÄ P1A *Ata*


KIINT. OY PENTINPOSTI PÄÄTYELEMENTTI No 59471 PVM 13.03-80	TUNNUS P1A 5244 P1 PIIRT. <i>Ata</i> TARK.	MK 1 2 10,8 m <sup>2</sup> 51,6 m <sup>2</sup> PINTA: TIILI
INSINÖÖRITOIMISTO ERKKI JUVA OY ESPOO • JOENSUU • KOUVOLA • LAPPEENRANTA • PORI • TAMPERE • TURKU		



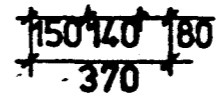
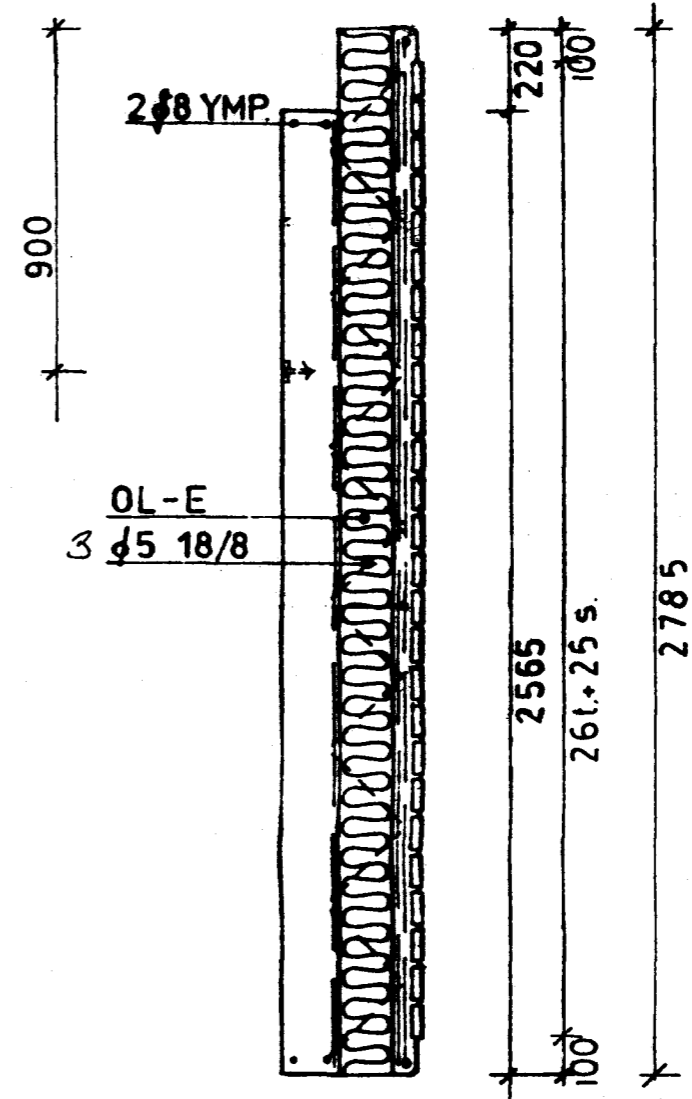
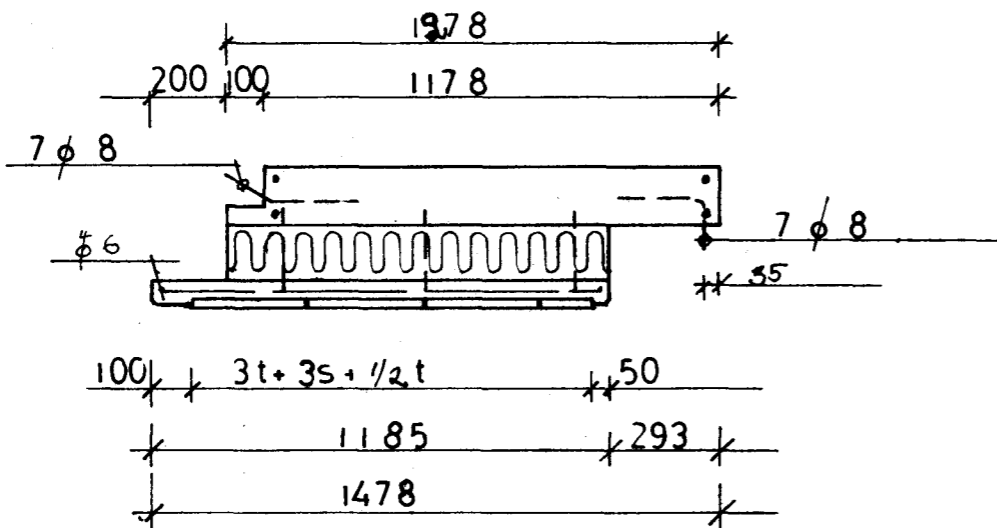
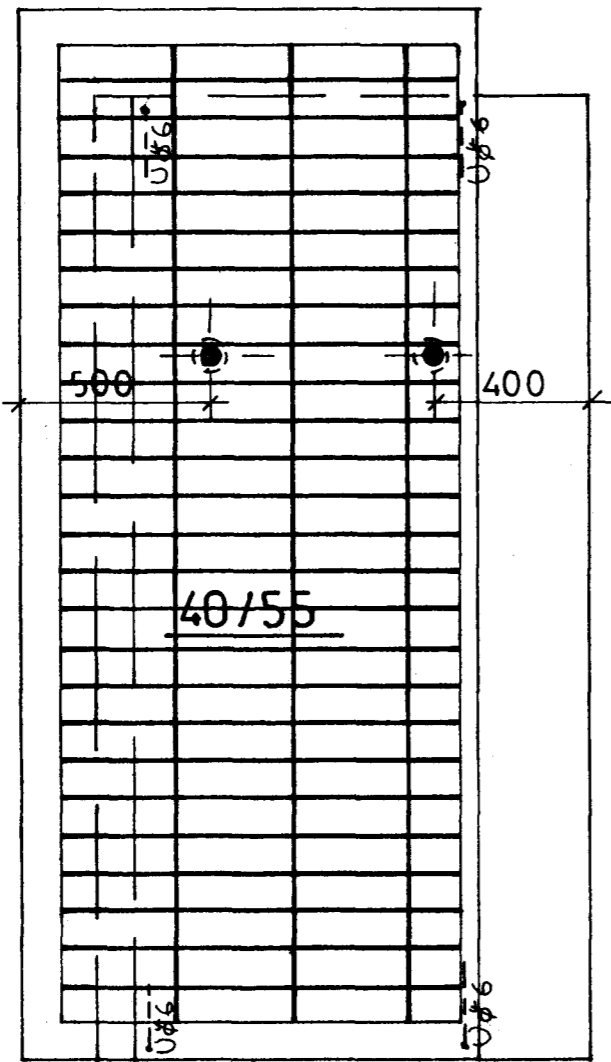


TIILI 285x85x35  
SAUMAT 15 mm

BETONI: K25-2  
TERÄS: φ = A 400 H  
φ = A 220  
SUOJAKERROS: 25 uk  
15 sk


KIINT. OY PENTINPOSTI		TUNNUS:	MK 1:20
PÄÄTYELEMENITTI			2,1 m <sup>2</sup>
N <sup>o</sup> 59471	PIIRT. <i>A. Juvva</i>	5244 P 4	9,0 kw
PVM 13.03-80	TARK.	PINTA: TIILI	
 <b>INSINÖÖRITOIMISTO ERKKI JUVA OY</b> <small>15000 • JOENSUU • KOVOLA • LAPPENRANTA • Pori • TAMPERE • TURKU</small>			

N 2  $\phi$  12

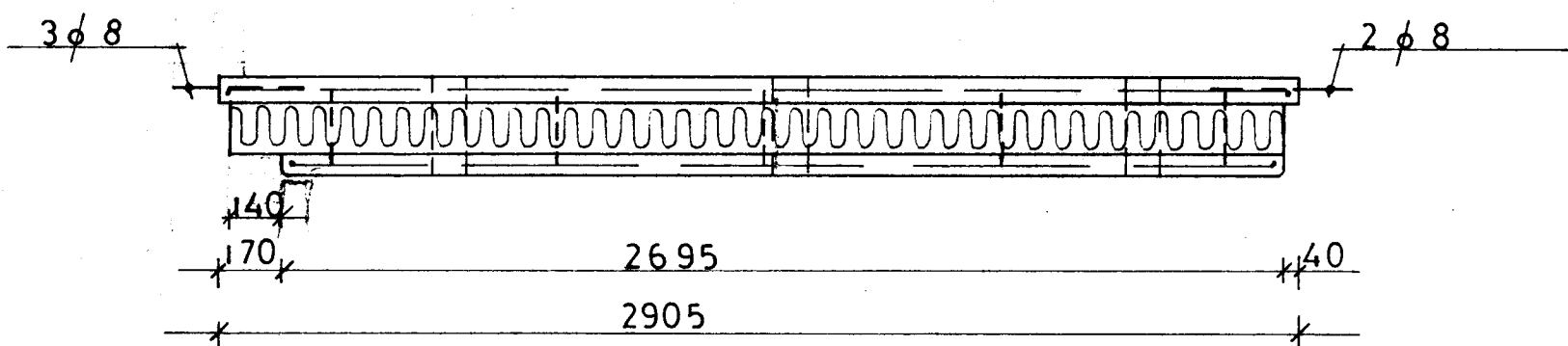
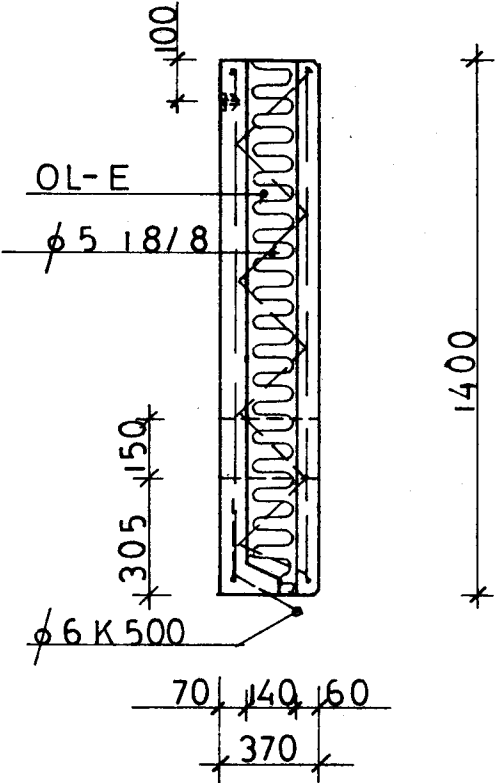
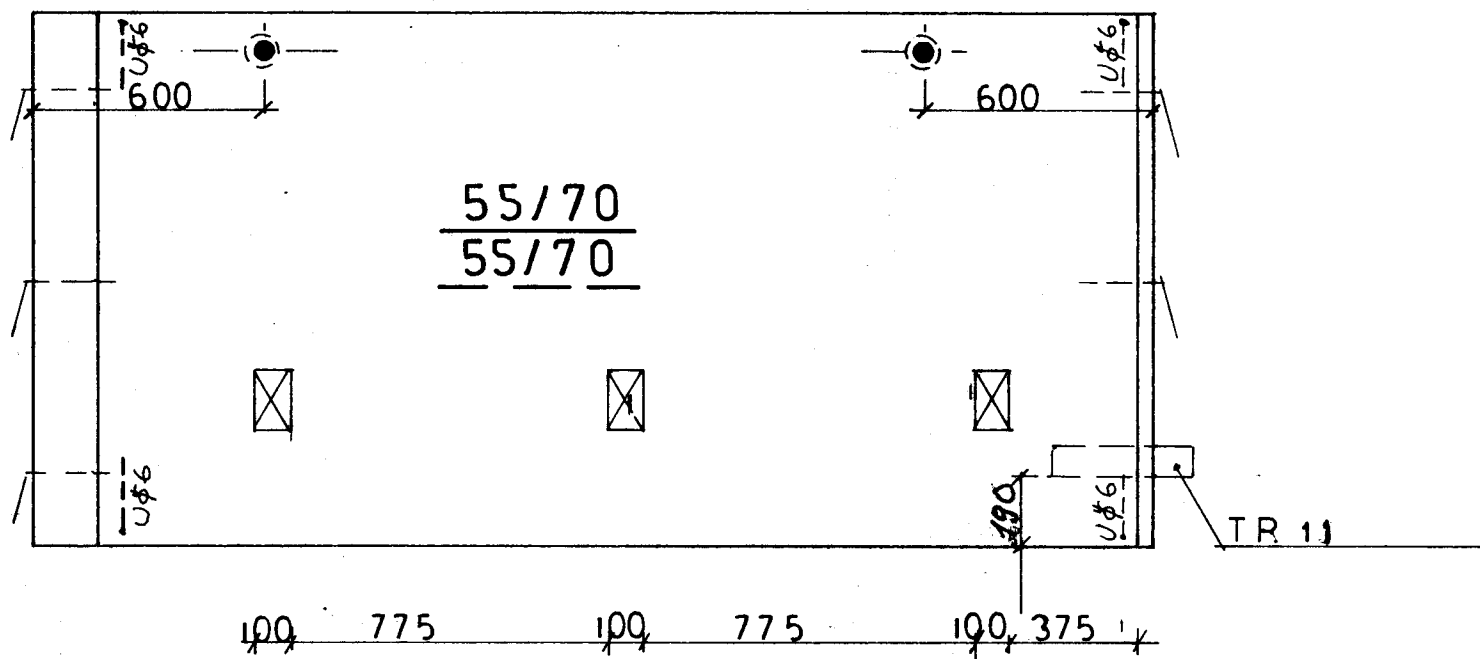


TIILI 285x85x35  
SAUMAT 15 mm

BETONI: K25-2  
TERÄS:  $\phi$  = A 400 H  
 $\phi$  = A 220  
SUOJAKERROS: 25 uk  
15 sk


KIINT. OY PENTINPOSTI		TUNNUS:	MK 1:20
PÄÄTYELEMENTTI		5244 P 8	4,1 m <sup>2</sup>
N <sup>o</sup> 59471	PIIRI. <i>A. Leino</i>		1,74 k <sup>2</sup>
PVM 03-80	TARK.	PINTA: TIILI	
 <b>INSINÖÖRITOIMISTO ERKKI JUVA OY</b> <small>15100 • JOENSUU • LOUVOLA • LAPPENRANTA • PORI • TAMPERE • TURKU</small>			

N 2  $\phi$  10



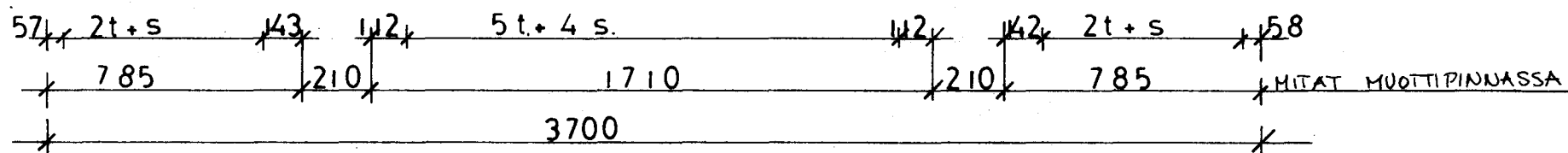
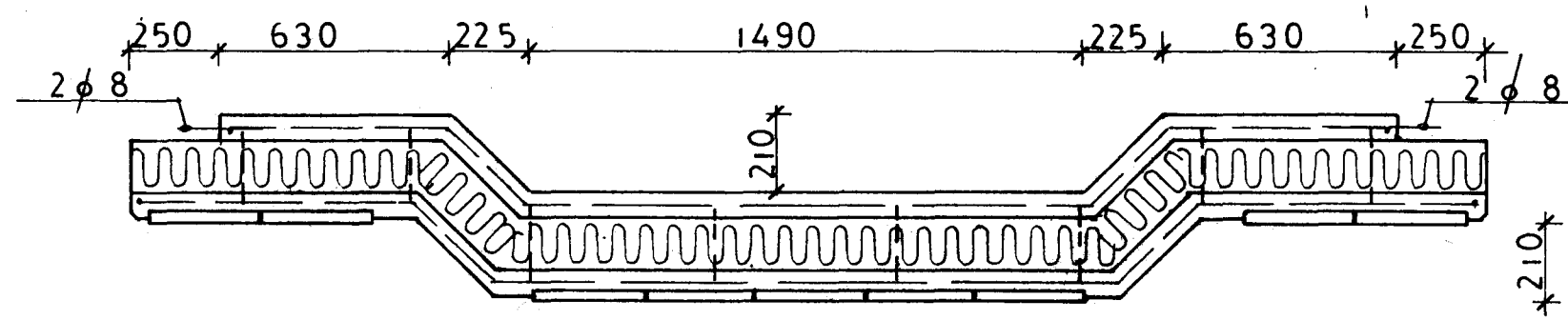
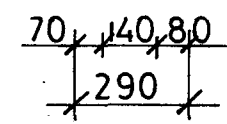
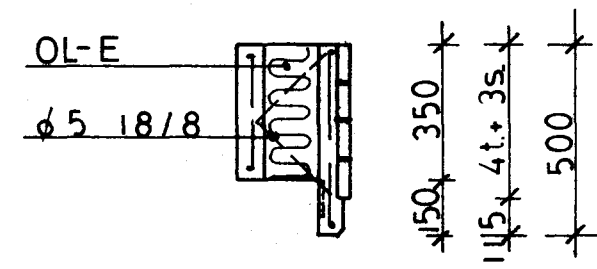
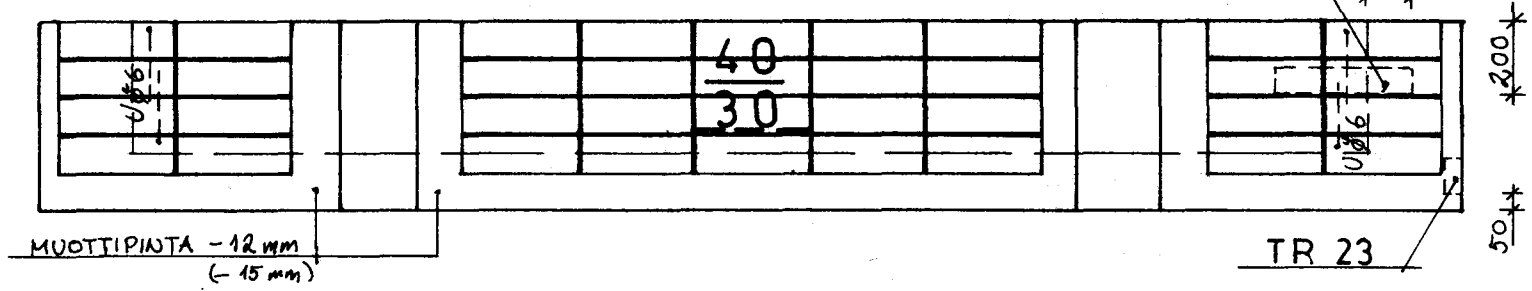
Hyväksytty Hyvinkään kaupungin  
rakennusvalvontatoimistossa  
/ 19.....

BETONI: K 25-2  
TERÄS:  $\phi$  = A 400H  
 $\phi$  = A 220  
SUOJAET.: 25mm uk.  
15 mm sk.

KIINT. OY PENTINPOSTI		TUNNUS:	MK 1:20
RUUTUEL.		R 50	4,1 m <sup>2</sup>
N:o 59471	PIIRT. R.Po	5244	12,3 kN
PVM 8.03.80	TARK.	PINTA: VAAKAL AUTAMUOTTI	
 <b>INSINÖÖRITOIMISTO ERKKI JUVA OY</b> <small>ESPOO • JYVÄSKYLÄ • KUUSINKANGAS • LAPPEENRANTA • PORI • TAMPERE • TURKU</small>			

N 2  $\phi$  8

TR 12



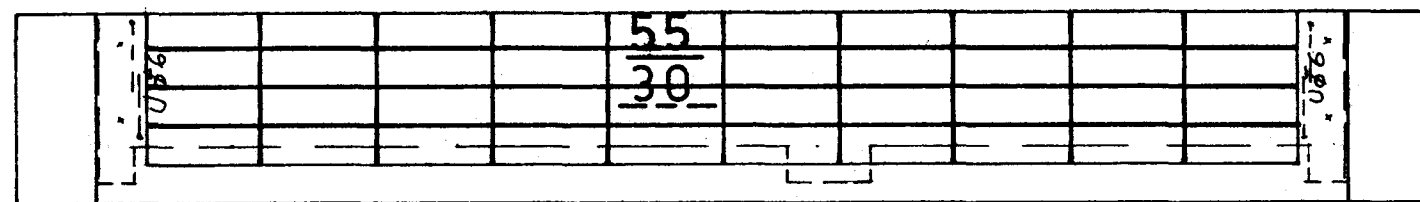
Hyväksytyy Hyvinkään kaupungin rakennusvalvontatoimistossa  
/ 19.....

PUNAINEN  
TIILI 285x85x35  
SAUMAT 15mm

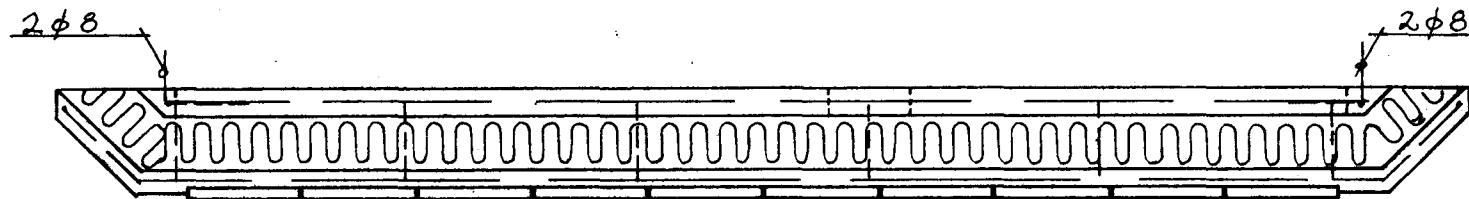
BETONI: K 25-2  
TERÄS:  $\phi$  = A400H  
 $\phi$  = A 220  
SUOJAET.: 25mm uk.  
15 mm sk.

KIINT. OY PENTINPOSTI RUUTUELEM N <sup>o</sup> 59471 PVM 18.03.80	PIIRT. R P <sub>o</sub> TARK.	TUNNUS: R 100 5244 PINTA: TIILI	MK. 1:20 1,9 m <sup>2</sup> 5,6 kN
<b>INSINÖÖRITOIMISTO ERKKI JUVA OY</b> ESPOO • JOENSUU • KOUVOLA • LAPPEENRANTA • PORI • TAMPERE • TURKU			

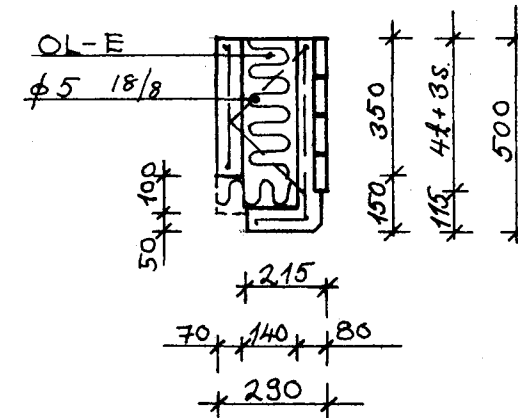
N 2  $\phi$  8



100 1700 200 1150 100 BETONIKANNUKSET  
SISÄKUORESSA



132,5 10 t. + 9 s. 132,5  
210 3250 210  
3670



215  
70 140 80  
230

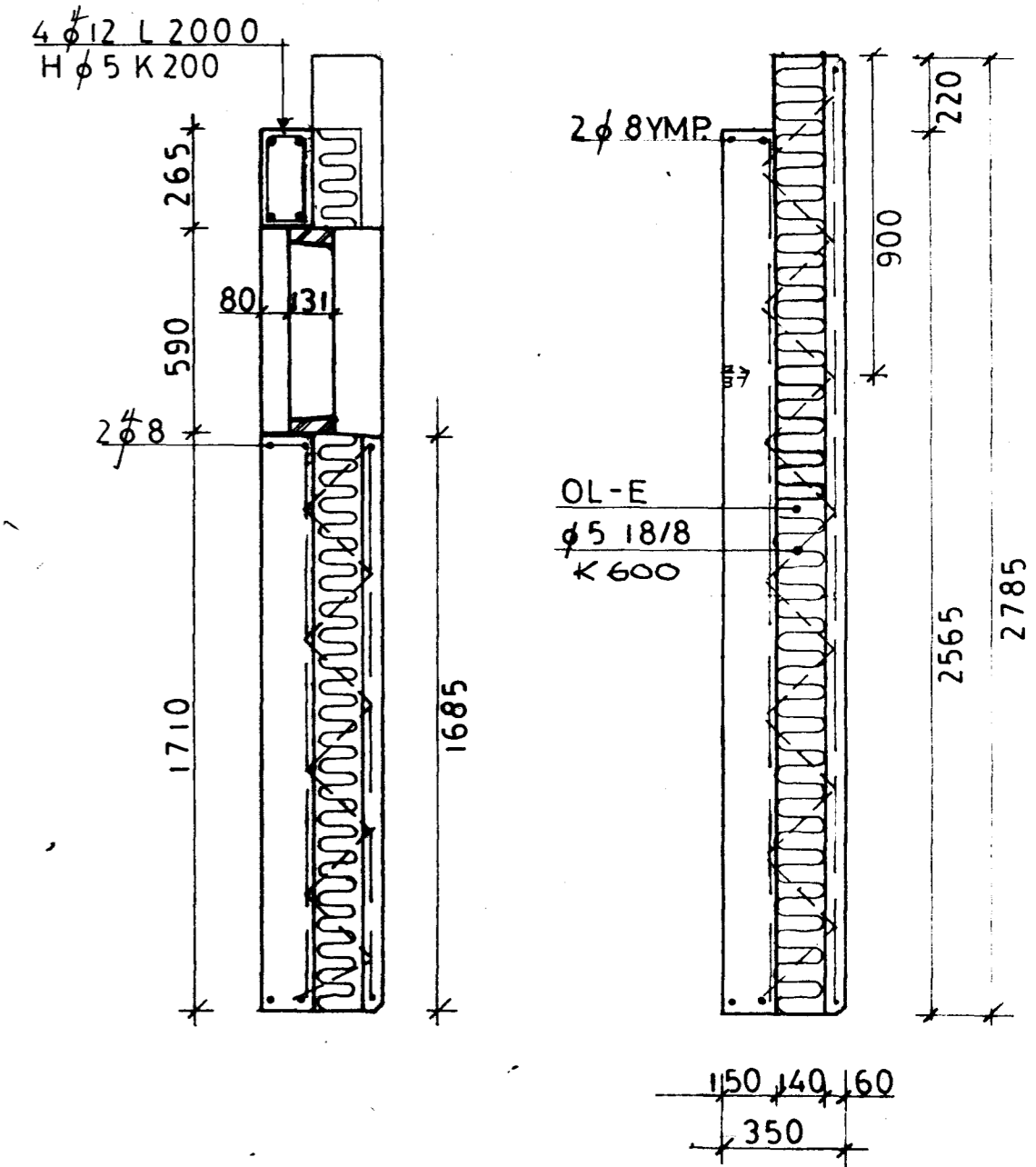
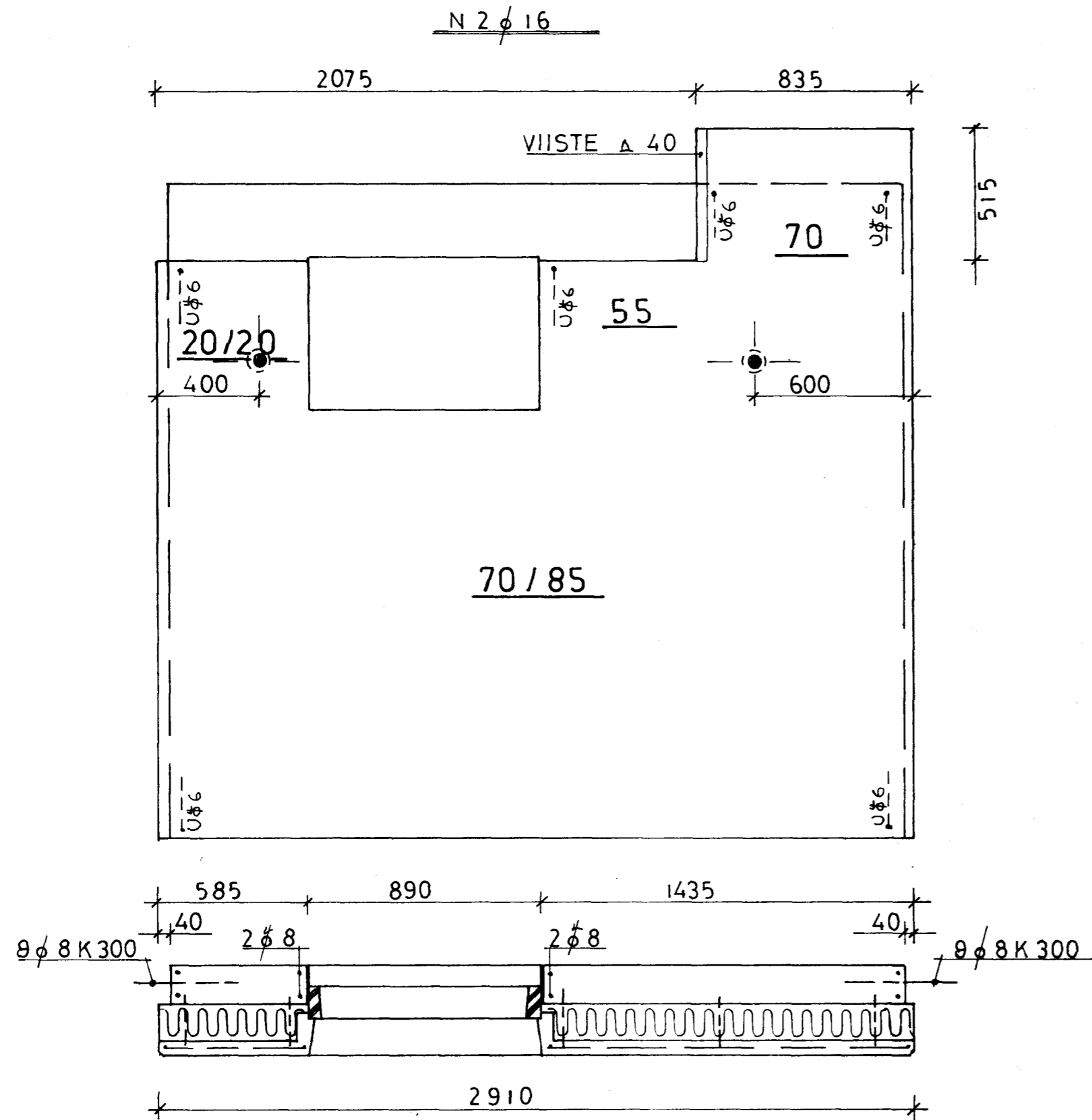
Hyväksytty Hyvinkään kaupungin  
rakennusvalvontatoimistossa

1 19

PUNAISEN  
TIILI 285 x 85 x 35  
SAUMAT 15 mm

BETONI: K 25-2  
TERÄS:  $\phi$  = A 400H  
 $\phi$  = A 220  
SUOJAET: 25 mm uk.  
15 mm sk.

KIINT. OY PENTINPOSTI	TUNNUS:	MK. 1:20
RUUTUEL.	R 101	1,9 m <sup>2</sup>
N:o 59471	PIIRT. R Po	5244
PVM 18.03.80	TARK.	PINTA:
INSINÖÖRITOIMISTO ERKKI JUVA OY		
ESPOO • JOENSUU • KOUVOLA • LAPPEENRANTA • PORI • TAMPERE • TURKU		



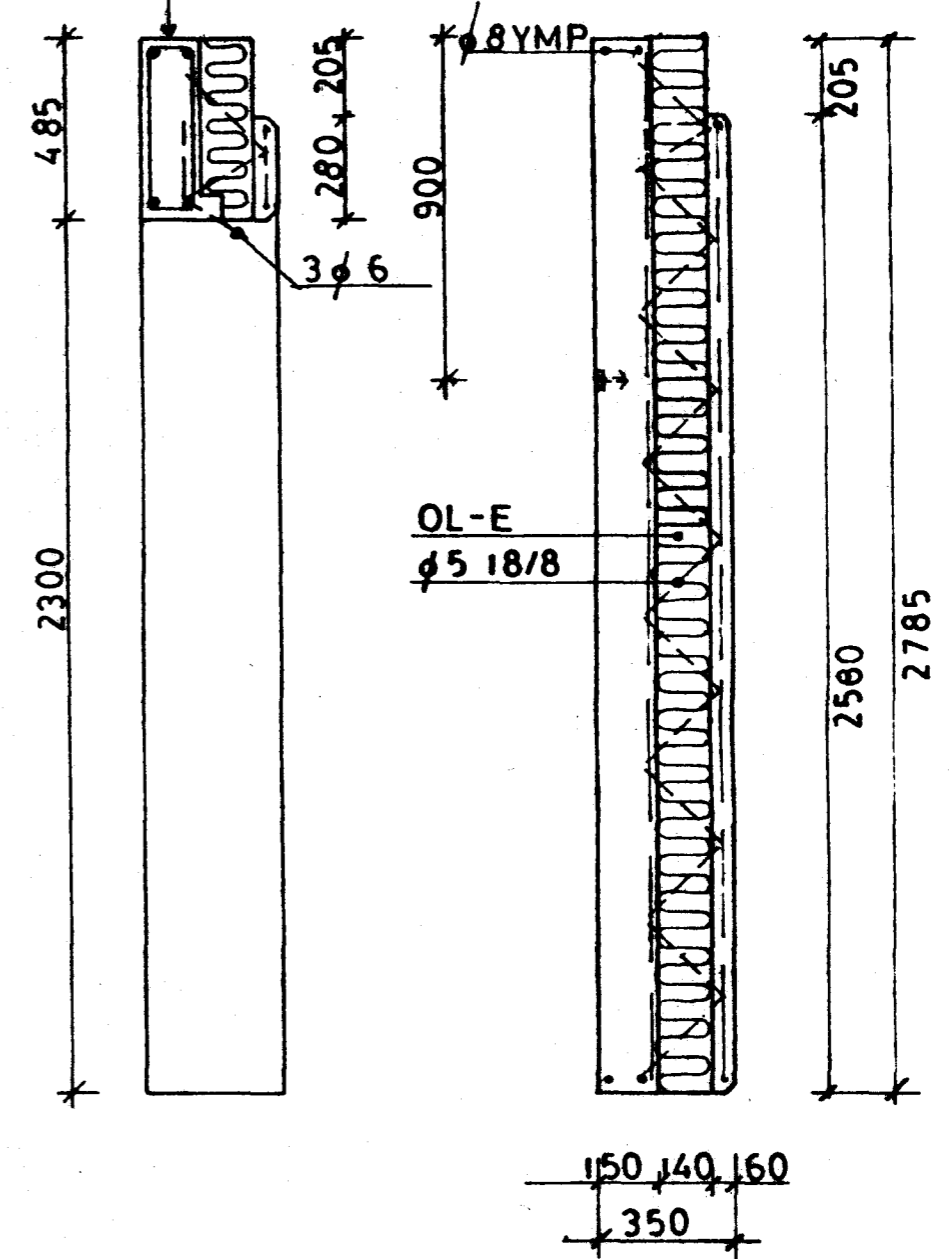
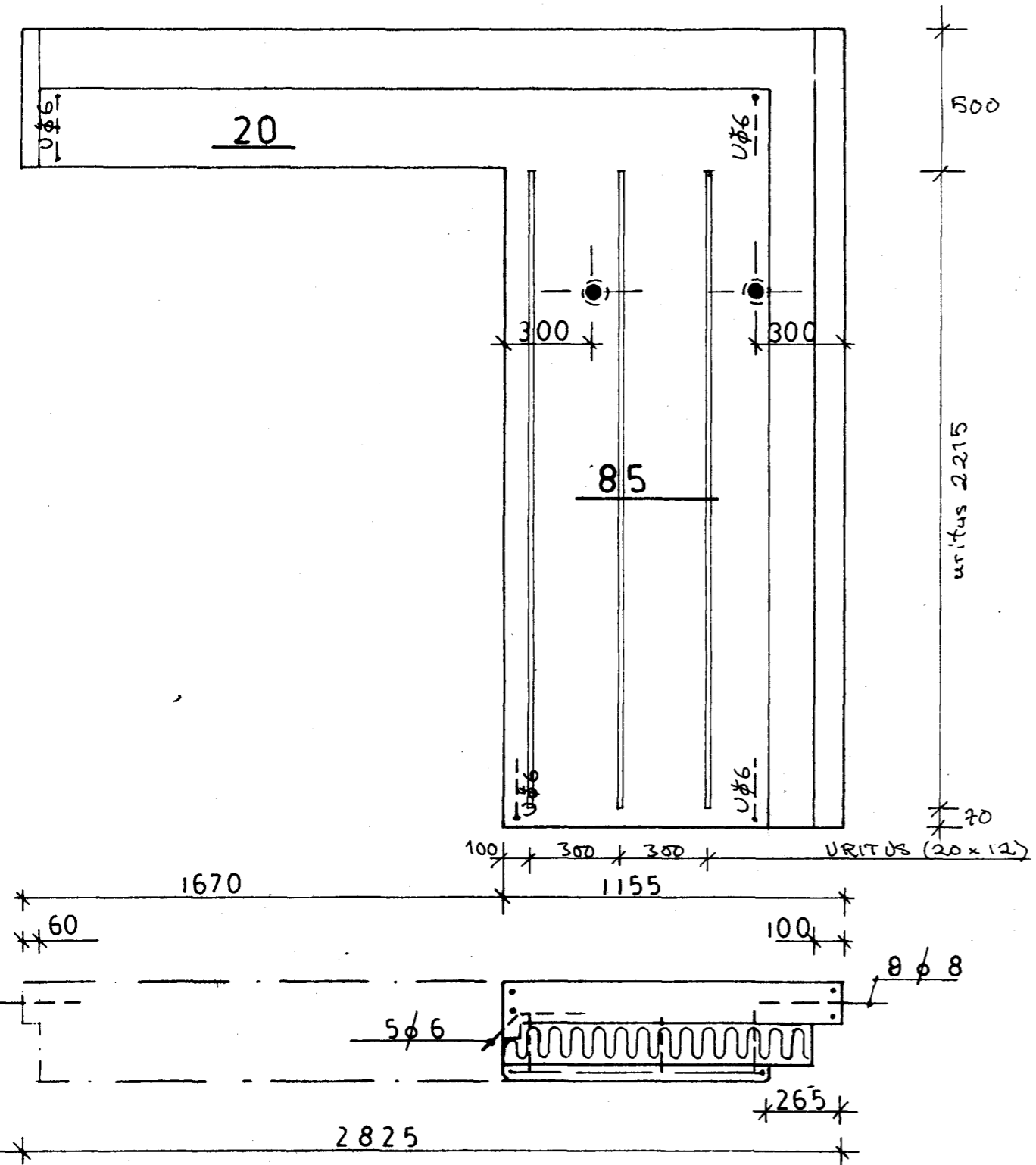
Hyväksytty Hyvinkään kaupungin  
rakennusvalvontatoimistossa  
12.8.1980 *[Signature]*

BETONI: K 25-2  
TERÄS: Ø = A 400H  
Ø = A 220  
SUOJAET.: 25mm uk.  
15 mm sk.

KIINT. OY PENTINPOSTI	TUNNUS:	MK 1:20
PÄÄTYELEM.	P 105	7,1 m <sup>2</sup>
N <sup>o</sup> 59471	PIIRT. R Po	5244
PVM 13.03.80	TARK.	33,6 kN
INSINÖÖRITOIMISTO ERKKI JUVA OY ESPOO • JOENSUU • KOUVOLA • LAPPEENRANTA • PORI • TAMPERE • TURKU		PINTA: PYSTYLAUTAMUOTTI

N 2  $\phi$  12

4  $\phi$  12 L 2400  
UH  $\phi$  6 K 200



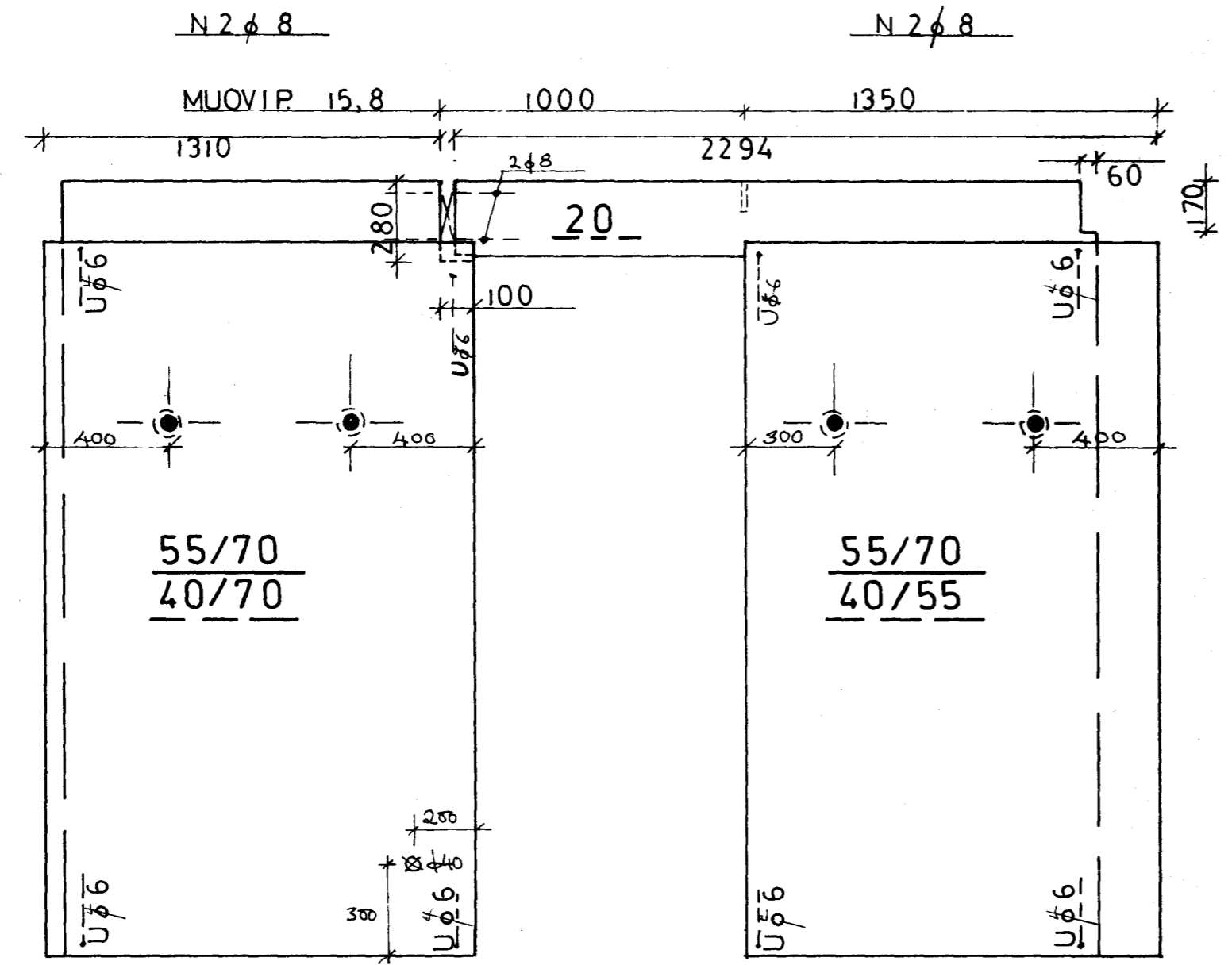
VILUSTEET

14.5.80 LISÄTTÄ URITUS stä  
25.4. HITTOJEN MUUTOS R.Po.

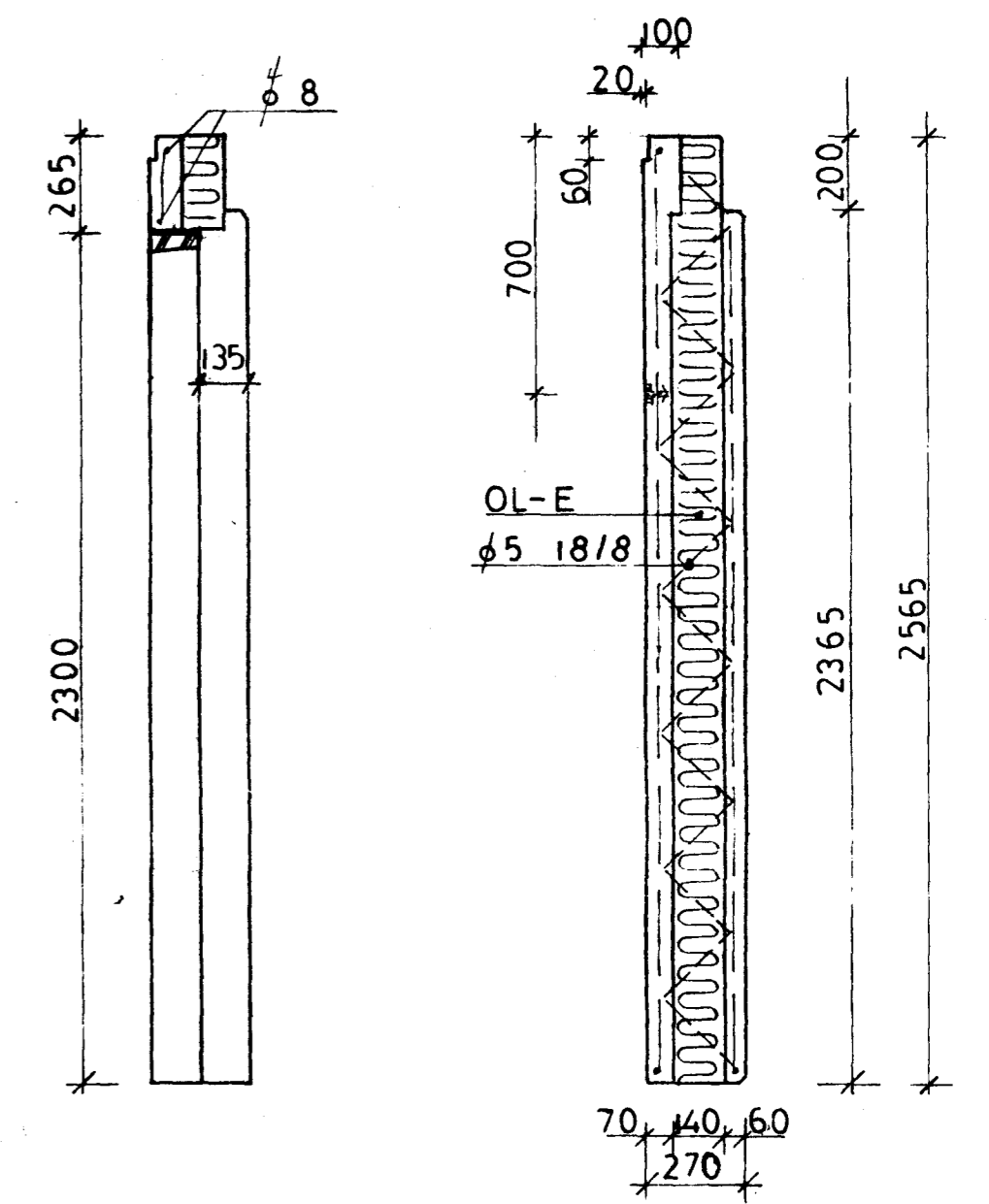
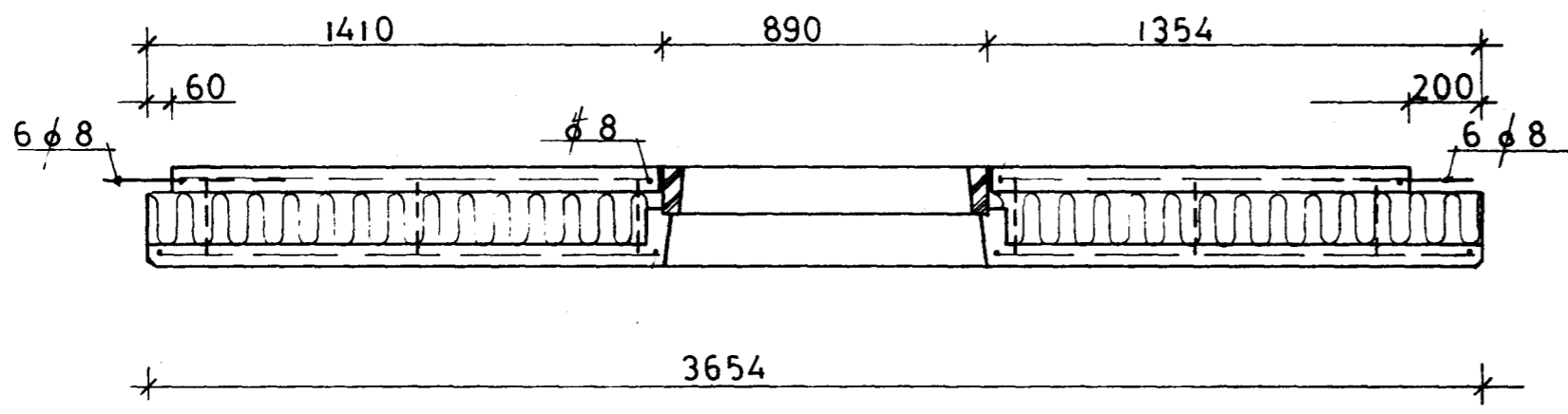
BETONI: K 25-2  
TERÄS:  $\phi$  = A400H  
 $\phi$  = A 220  
SUOJAET: 25mm uk.  
15 mm sk.

KIINT. OY PENTINPOSTI	TUNNUS:	MK 1:20
PÄÄTYELEM.	P108	4,0 m <sup>2</sup>
N <sup>o</sup> 59471	PIIRT. R Po	5244
PVN 13.4.03.80	TARK.	19,1 kN
INSINÖÖRITOIMISTO ERKKI JUVA OY		PINTA: PYSTYLAUTAMUOTTI
ESPOO • JOENSU • KOUVOLA • LAPPENRANTA • Pori • TAMPERE • TURKU		

S 2 A  
 A = 3,6 m<sup>2</sup>  
 g = 10,0 kN



S 2 B  
 A = 3,7 m<sup>2</sup>  
 g = 10,6 kN



Hyväksytty Hyvinkään kaupungin  
 rakennusvalvontatoimistossa  
 72,8 1980 *AKK*

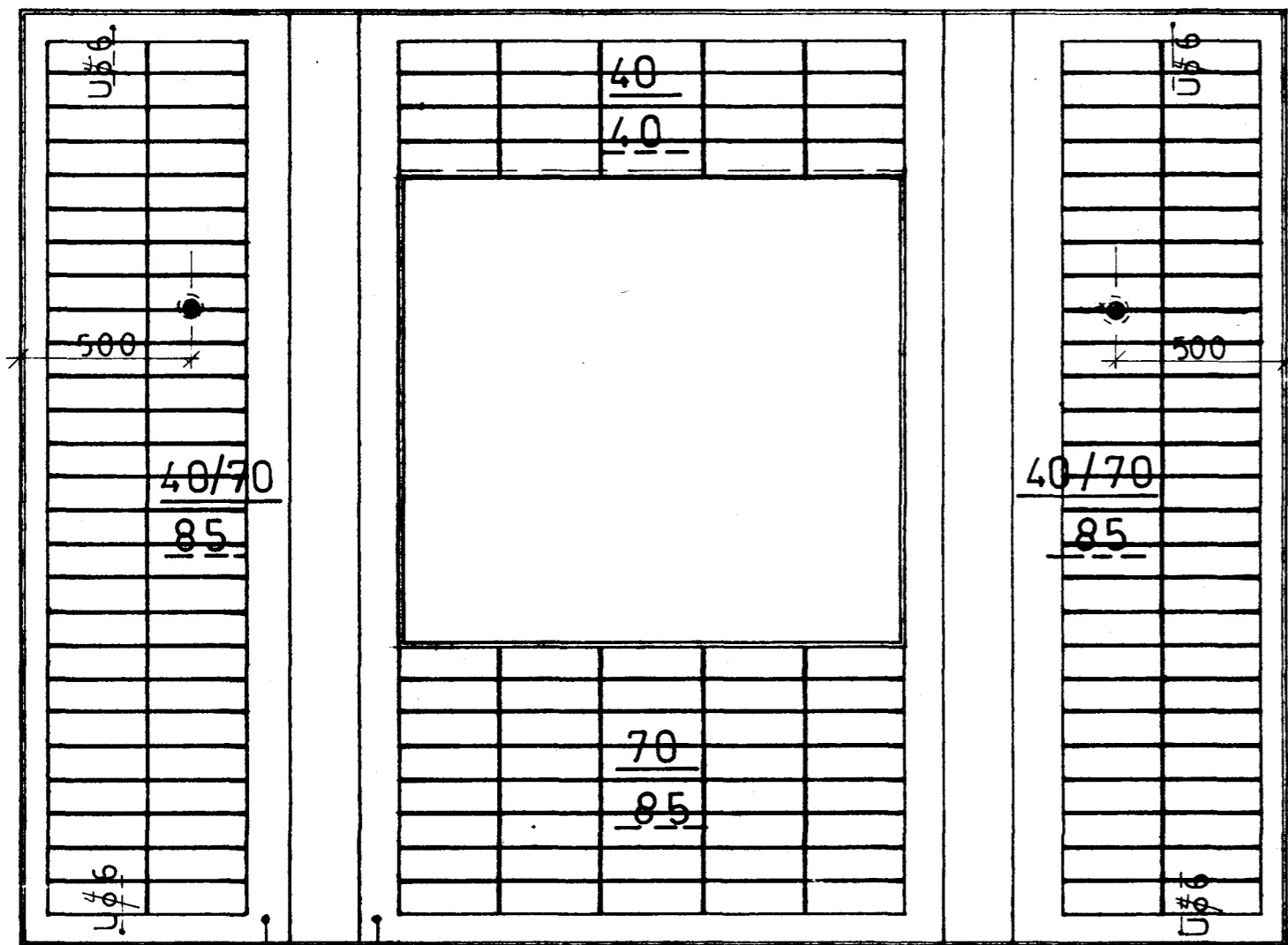
BETONI: K 25-2  
 TERÄS: Ø = A 400H  
 Ø = A 220  
 SUOJAET: 25mm uk.  
 15 mm sk.

13.3. Lisätty +40 mm kää *AKK*  
 17.3. ELEM. S2 JAETTU OSIIN A JA B R.Po.

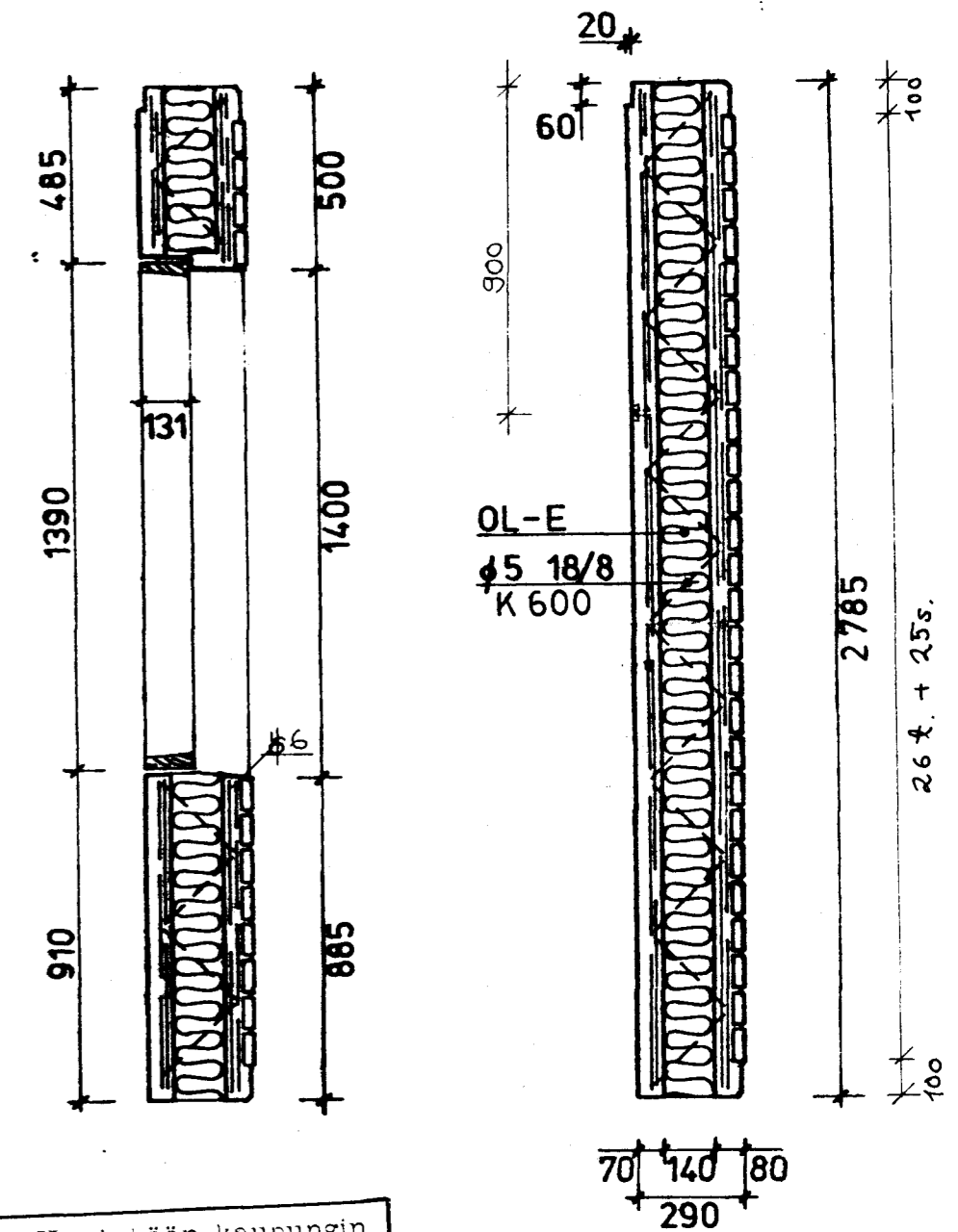
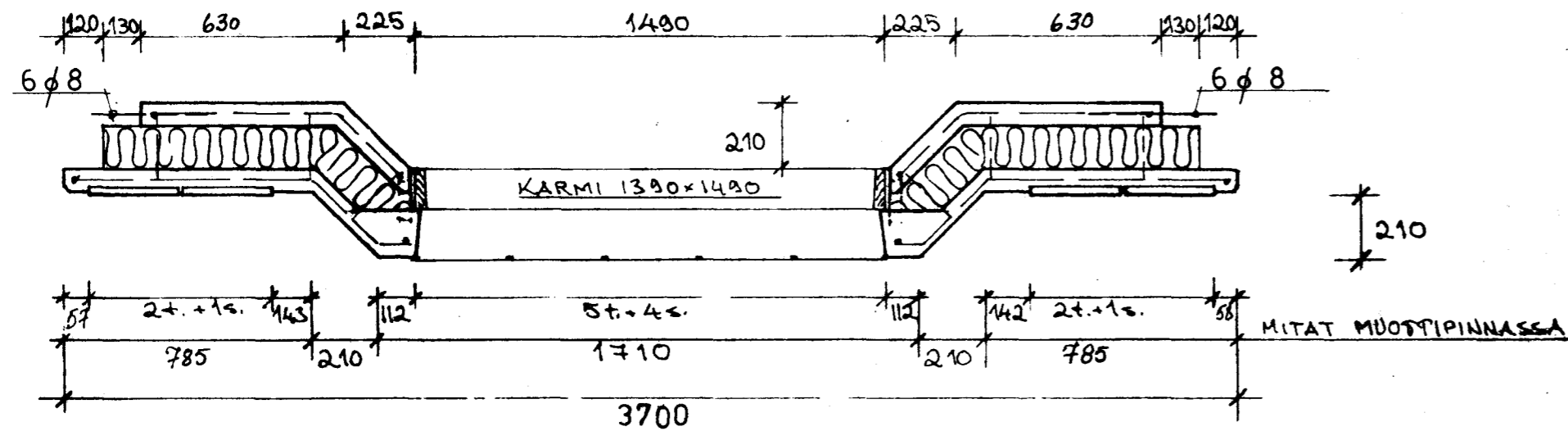
KIINT. OY PENTINPOSTI	TUNNUS:	MK 1:20
SOKKELIRUUTU	S 2	<del>7,3</del> m <sup>2</sup>
N <sup>o</sup> 59471	PIIRT. R.Po	5244 A, B
PVM 06.03.80	TARK.	<del>20,6</del> kN
INSINÖÖRITOIMISTO ERKKI JUVA OY <small>ESPOO • JOENSUU • KOUVOLA • LAPPEENRANTA • PORI • TAMPERE • TURKU</small>		PINTA: PYSTYLAUTAMUOTTI



N 2  $\phi$  16



MUOTTIPINTA -12 mm  
(-15 ..)



Hyväksytty Hyvinkään kaupungin  
rakennusvalvontatoimistossa  
12.8.1980 *Kau*

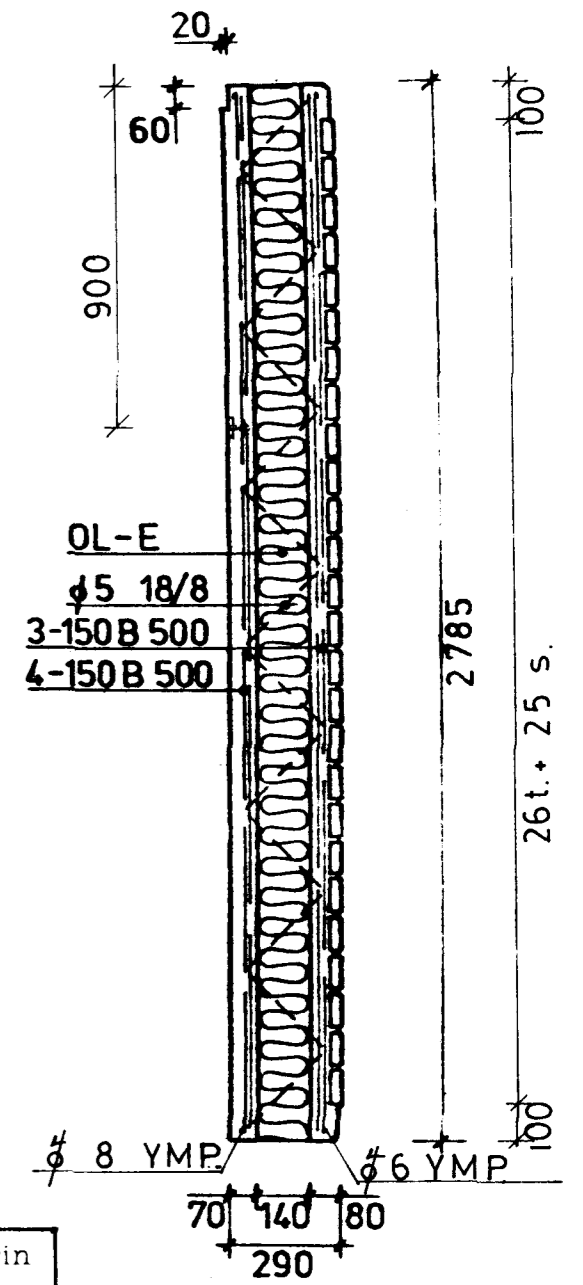
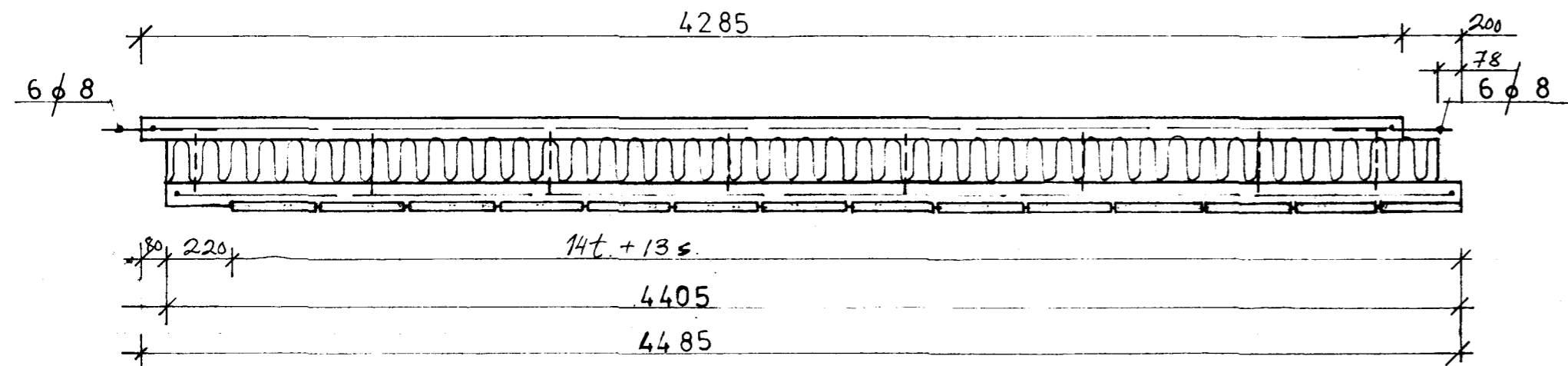
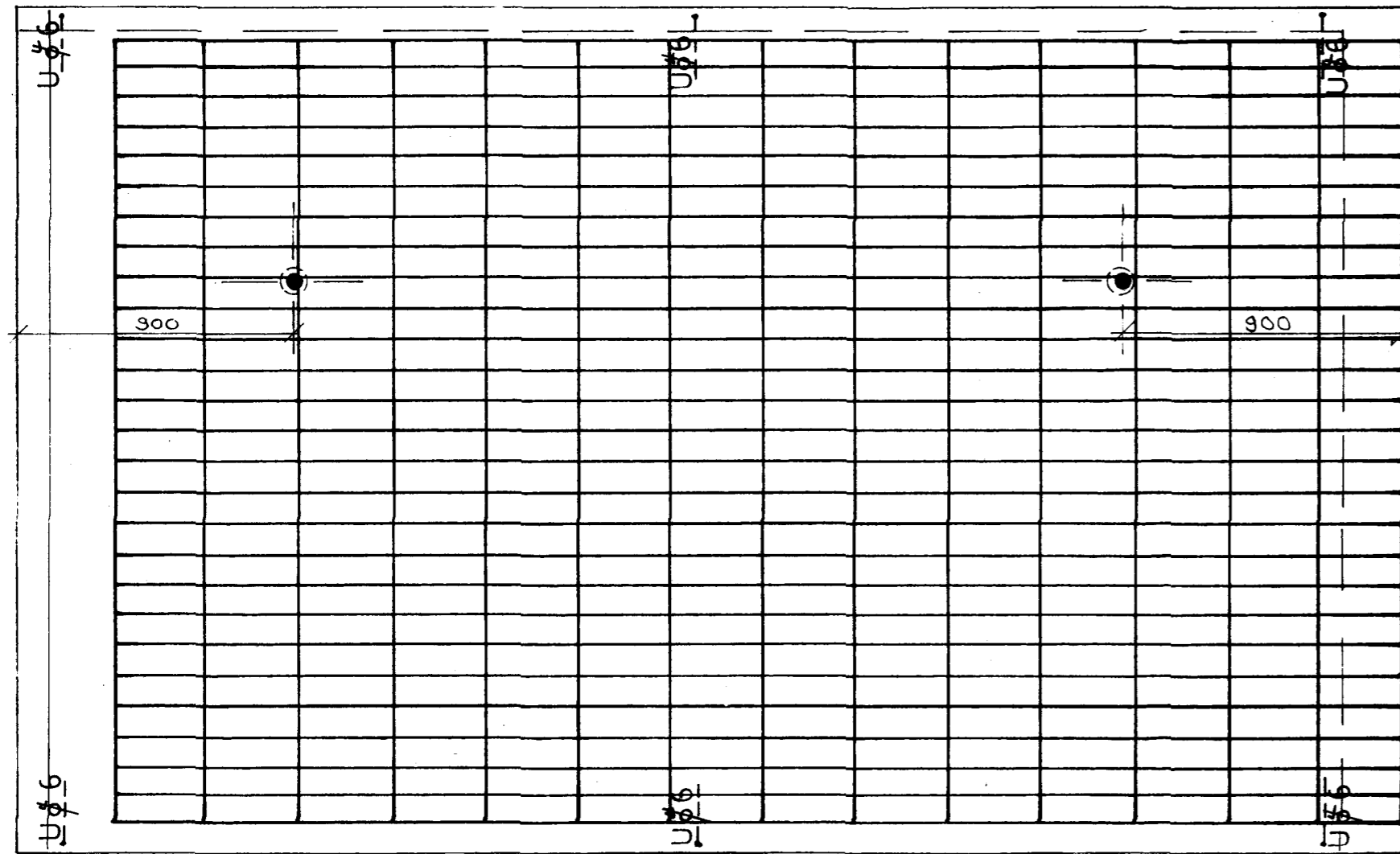
PUNAINEN  
TIILI: 285x85x35  
SAUMAT: 15 mm

BETONI: K25-2  
TERÄS:  $\phi$  = A 400 H  
 $\phi$  = A 220  
SUOJAKERROS: 25 uk  
15 sk

<b>KIINT. OY PENTINPOSTI</b> <b>RUUTUELEMENTTI</b> N:o 59471 PVM 27.01.-80	PIIRT. <i>A. Järvi</i> TARK.	TUNNUS: <b>5244 R 1</b> PINTA:	MK 1:20 8,7 m <sup>2</sup> 29,1 KN
<b>INSINÖÖRITOIMISTO ERKKI JUVA OY</b> ESPOO • JOENSUU • ROUVOLA • LAPPEENRANTA • PORI • TAMPERE • TURKU			



N 2  $\phi$  20



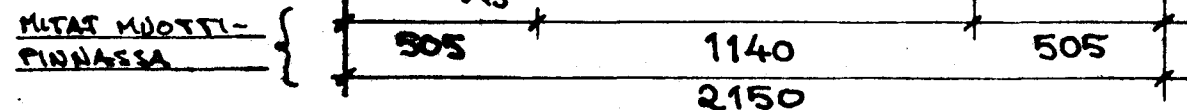
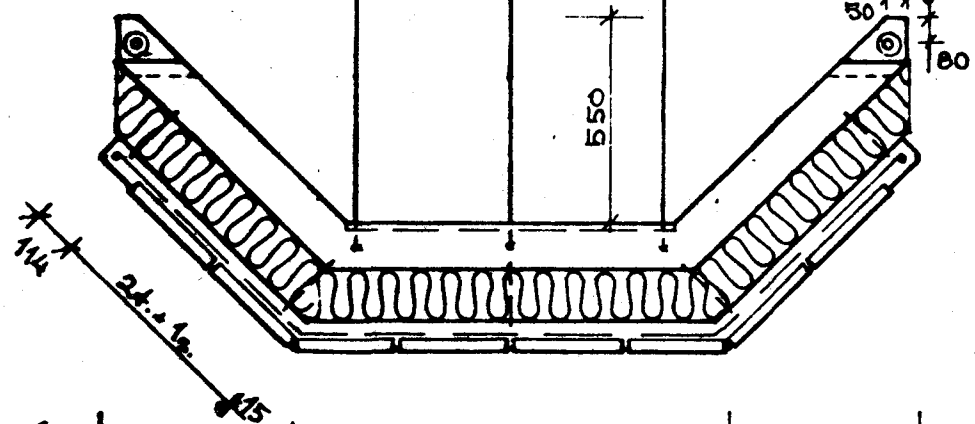
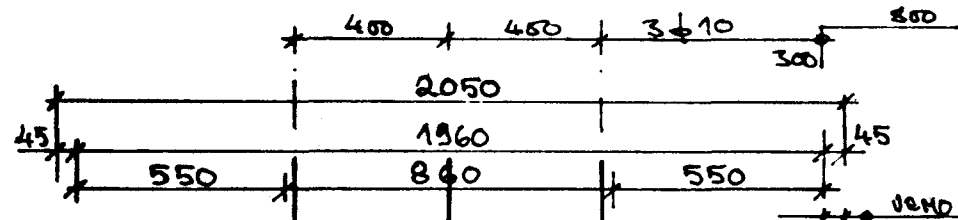
Hyväksytty ja tarkastettu  
rakennustekn. toimistossa  
*12.8.1980*

TIILI: 285x85x35  
SAUMAT: 15 mm

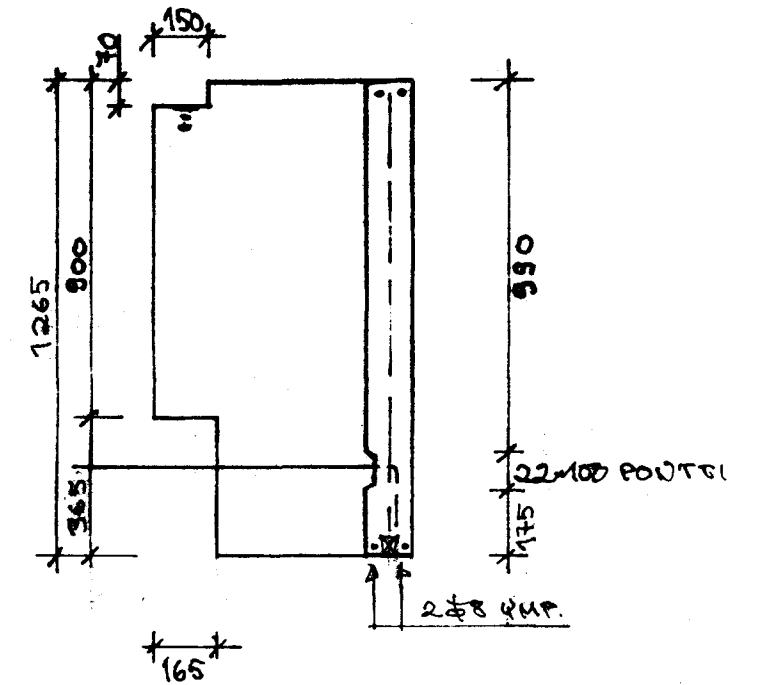
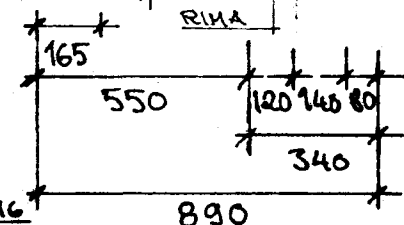
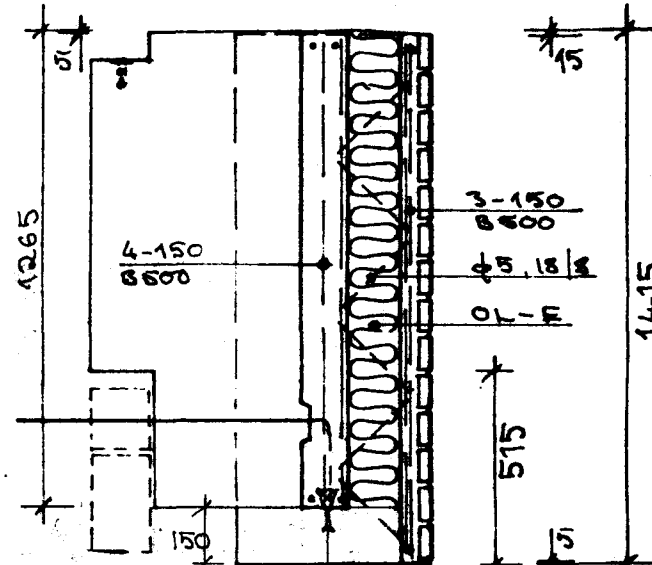
BETONI: K25-2  
TERÄS:  $\phi$  = A 400 H  
 $\phi$  = A 220  
SUOJAKERROS: 25 uk  
15 sk

KIINT. OY PENTINPOSTI		TUNNUS:	MK 1:20
RUUTUELEMENTTI		5244 R5	12,5 m <sup>2</sup>
N <sup>o</sup> 59471	PIIRT. <i>A. J. J.</i>		43,6 m <sup>2</sup>
PYM 27 .01. - 80	TARK.	PINTA:	
INSINÖÖRITOIMISTO ERKKI JUVA OY ESPOO • JOENSUU • ROUVOLA • LAHTI • TAMPERE • TURKU			

N 2 φ 12



15 | 247 + 24 + 30 + 247 | 15  
osat. osat.



TILLI = 285x85x35  
SADNAT 15

BETONI: K25-2  
TERÄS: φ = A400 H  
φ = A220  
SUOJAKERROS: 25 MW  
15 < 12

KIINT.OY PENTINPOSTI		TUNNUS:	MK: 20
ERKKERIELEMENTTI		5244 ER 2	3,6 m <sup>2</sup>
No	PINT.		16,0 KN
PVM	TARK.	PINTA:	
INSINÖÖRITOIMISTO ERKKI JUVA OY			
ESPOO • JOENSUU • HOUVOLA • LAPPEENRANTA • PIRI • TAMPERE • TURKU			

