

SITOWISE

Tekijä
v-mh
Muutos

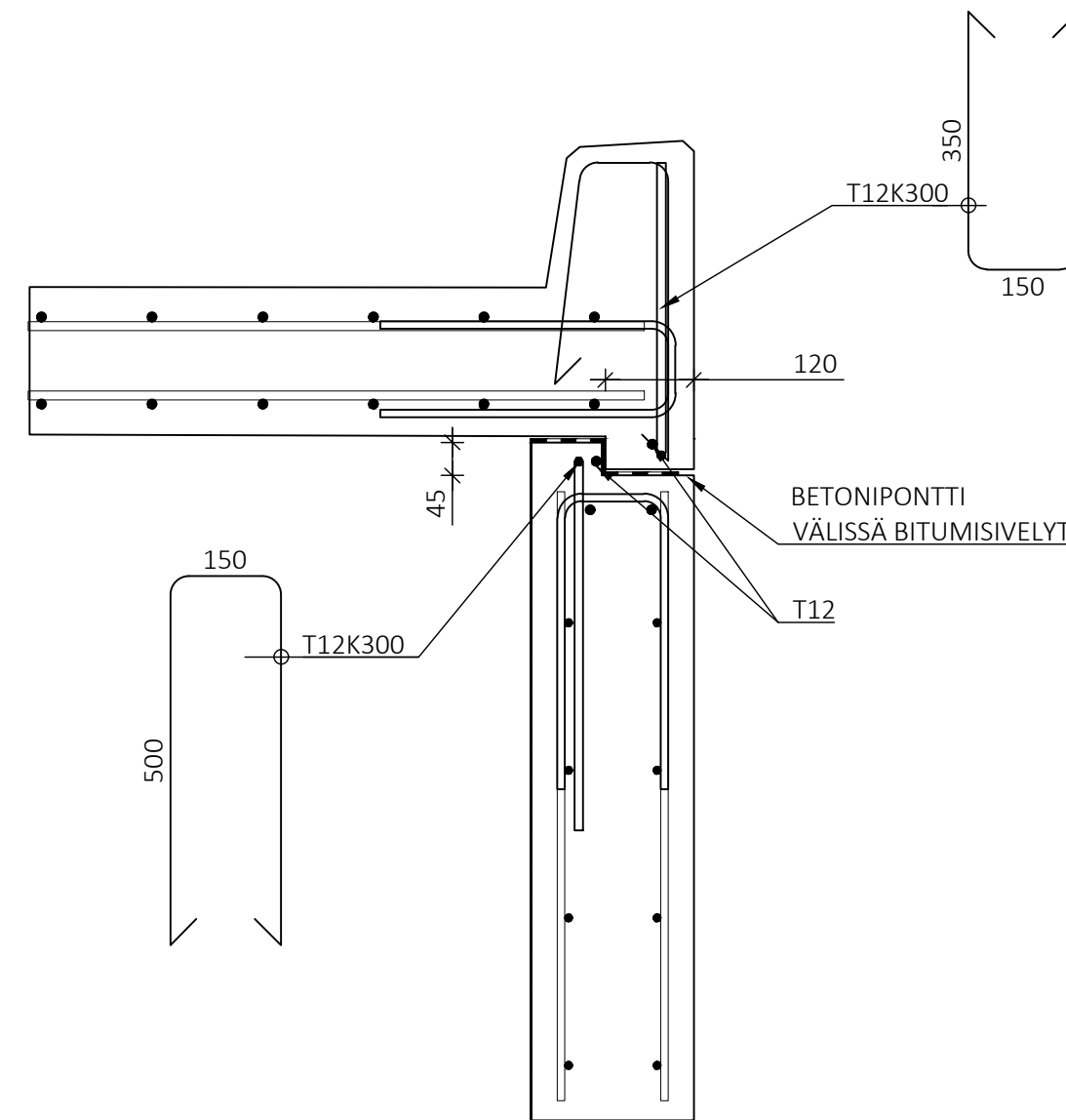
Päiväys
23.01.2025
Muutos pvm.

DET1

Rakennuskohteen nimi ja osoite
Sammakkokangas

Piirustuksen sisältö
LIIKUNTASAUMA
TUKIMUURI / LASTAUSALUEEN LAATTA

Saarijärvi



SITOWISE

Tekijä
v-mh
Muutos

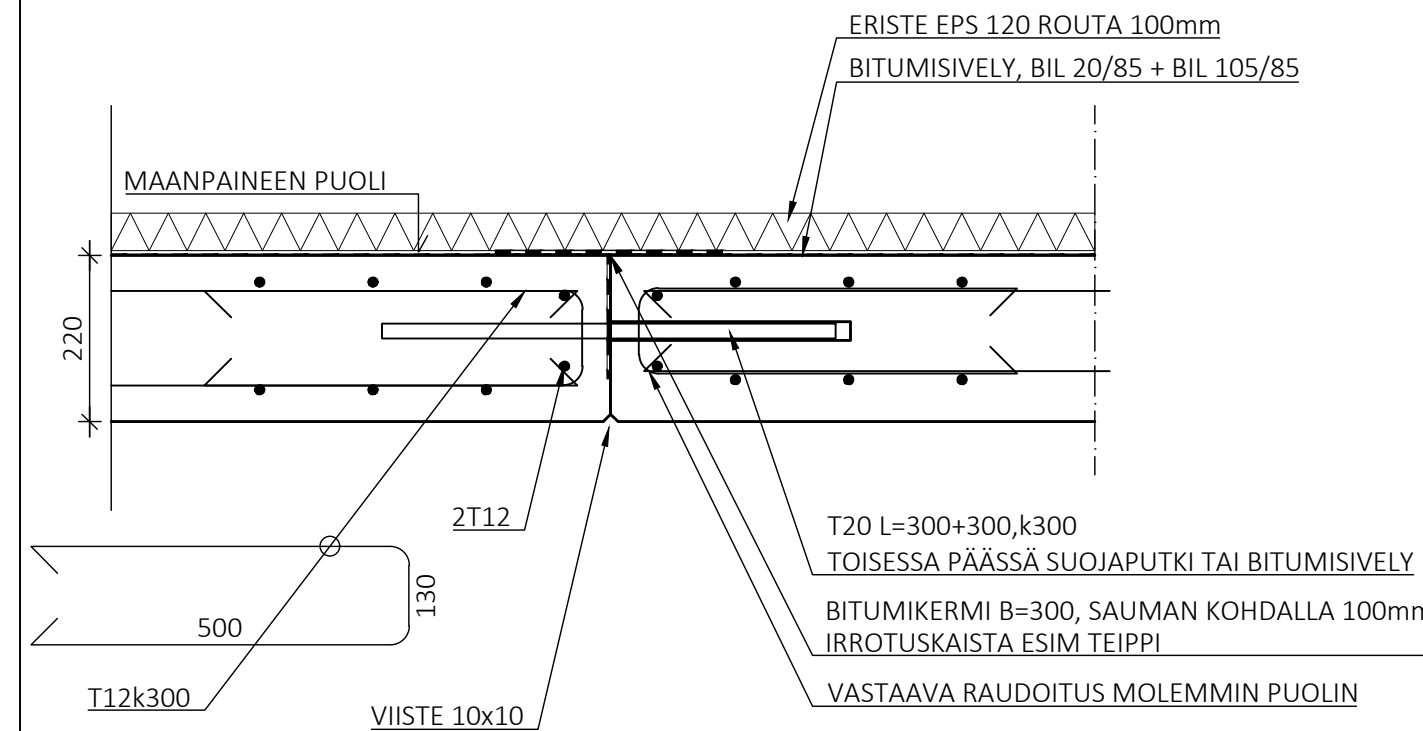
Päiväys
23.01.2025
Muutos pvm.

DET2

Rakennuskohteen nimi ja osoite
Sammakkokangas

Piirustuksen sisältö
LIIKUNTASAUMA
TUKIMUURIN PYSTYSEINÄ

Saarijärvi



SITOWISE

Tekijä
v-mh
Muutos

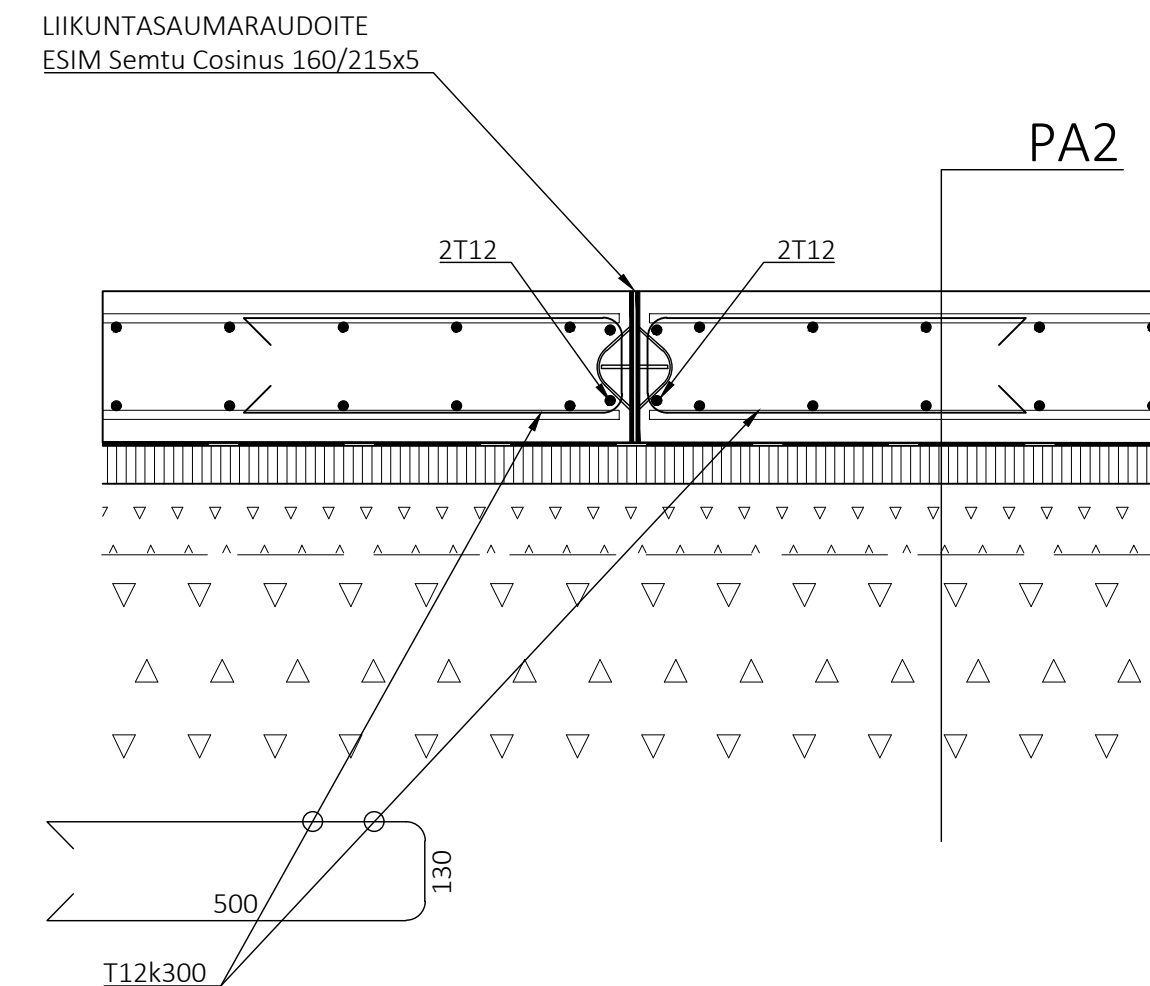
Päiväys
23.01.2025
Muutos pvm.

DET3

Rakennuskohteen nimi ja osoite
Sammakkokangas

Piirustuksen sisältö
LIIKUNTASAUMA
LASTAUSLAITURIN MAANVARAINEN LAATTA

Saarijärvi





URAKKALASKENTA

Kaup./osa/Kylä 729	Kortteli/Tila 408 - 29	Tontti/Rno 81	Viranomaisen merkintöjä
Pysyvä rakennustunnus			Korkeus- ja koord. järjestelmä ETRS-GK25 N60
Rakennustoimenpide			Piirustuslaji No
Rakennuskohteen nimi ja osoite SAMMAKKOKANGAS OY Saarijärven jätekeskus Kannonkoskentie 1134 43100 SAARIJÄRVI			Piirustuksen sisältö JÄTTEEN SIIRTOKUORMAUSALUEEN JA JÄTTEEN VARASTOHALLIEN RAKENTAMINEN LIIKUNTASAUMADETALIIT Mittakaavat 1:10
 Länsiväylä 4 40630 Jyväskylä 020 747 6000 www.sitowise.com			Suunn.ala Työnumero Piir.no Muutos RAK 1203478 D12
Piirtäjä	Suunnittelija Veli-Matti Huttunen	Tiedostojainti C:\YHÖMAAT\Sammakkokangas Saarijärvi 2024\1203478 RAK Sammakkokangas Oy\04 Projektityö\RAK_14	
Tarkastaja	Vast.suun/Hyväksyjä	Päiväys 17.01.2025	Tiedosto