

KÄYTTÖVESIPUTKISTO:

KÄYTTÖVESIJOHDOT UUSITAA SUUNNITELMAN MUKAISESTI.

VESIJOHDOT YLEISISSÄ TILOISSA JA HUONEISTOISSA UPONOR KOMPOSIITTIPUTKEA. LIITOKSET TEHDÄÄN PURISTUS JA KIERRELIITOKSIN. PUTKIEN SUUNNANMUUTOKSET TAIVUTTAMALLA JA/TAI PURISTUSKULMALIITTIMILLÄ.

Uudet vesijohtonousut asennetaan porrashuoneessa uuteen kotelointiin.

KYLPUHUONEISSA KYTKENTÄJOHDOT PINTA-ASENNUKSENA, KROMATTUA KUPARIPUTKEA, SUUNNANMUUTOKSET KULMALIITTIMILLÄ.

ASENNUKSET JA KANNAKOINNI SUORITETAAN KÄYTTÄEN VALMISTAJAN OHJEITA.

LINJASÄÄTÖVENTTIILIT MALLIA TA STAD.

PUTKISTOILLE ASENNETAAN LÄPIVIENTHYLSYT SEKÄ OSASTOIVISSA SEINÄRAKENTEISSA PALOKATKOT ERILLISEN PALOKATKOSUUNNITELMAN MUKAAN.

HUONEISTOKOHTAISET SULKU- / TAKAISUVENTTIILIT JA VESIMITTARIT ASENNETAAN KYLPUHUONEIDEN ALAKATTOKOTELOINTIIN.

VESIMITTARIT MALLIA VERTO.

VIEMÄRIT:

KAIKKI VANHAT SISÄPUOLISET JÄTEVESI- JA SADEVESIVIEMÄRIT UUSITAA ASUINKERROKSISSA.

POHJAKERROKSIEN JÄTEVESIVIEMÄRIT ON SUKITETTU AIKAIEMMIN, KELLARIKERROKSEN VIEMÄRIT UUSITAA KOKONAISUUDESSAAN SUKITETTUUN VIEMÄRIIN ASTI (UR = PUHDISTUSLUUKKU KELLARI TAI VSS KERROKSESSA).

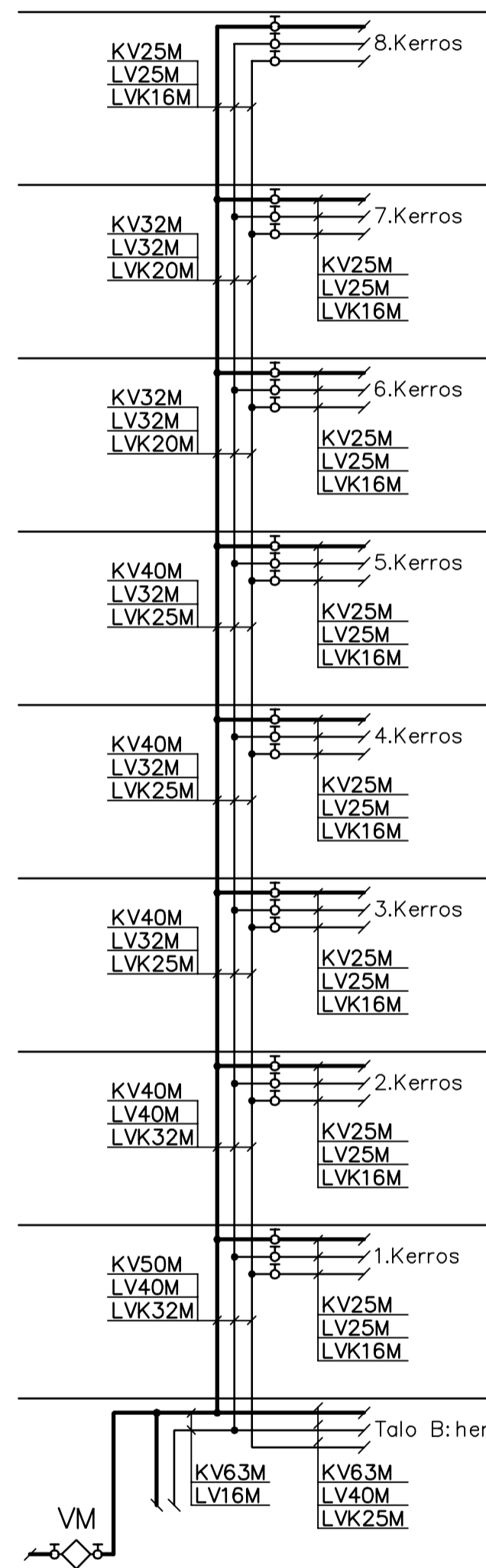
SADEVESIVIEMÄRIT POHJAKERROKSEN LATTIARAKENTEESSA SUKITETAAN

ASUINKERROKSISSA VIEMÄRIT UUSITAA ALEMMAN KERROKSEN ALASLASKETTUUN KATTORAKENTEeseen, 1. KERROKSEN VIEMÄRIT UUSITAA KELLARIKERROKSEN KATTOON.

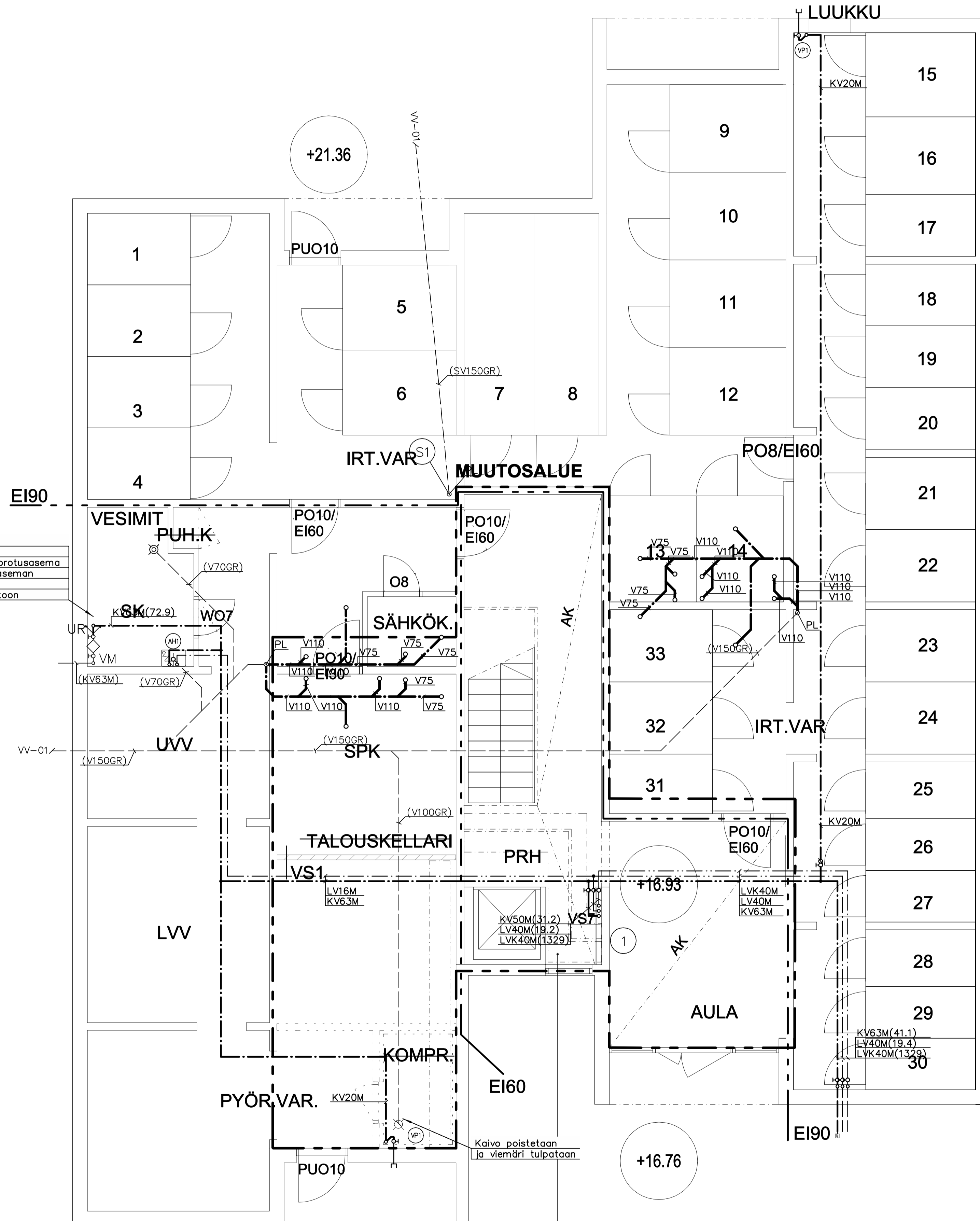
VIEMÄRIT GEBERIT OY, SILENT-PP/SILENT PRO, VIEMÄRIPUTKEA.

HUONEISTOJEN ALAKATOISSA SILENT-PRO, HORMEISSA SILENT-PP.

VIEMÄREILLE ASENNETAAN OSASTOIVISSA RAKENTEISSA PALOKATKOT ERILLISEN SUUNNITELMAN MUKAISESTI. KPH LINJOISSA OSASTOIVANA RAKENTEENA TOIMII VÄLIPOHJA.



UR:
Vesijohtoverkosto uusitaan vesimittarille asti. Paineenkorotusasema säilytetään. Paineenkorotusaseman putkitukset uusitaan uusittavaan vesijohtoverkoston



VESI- JA VIEMÄRIJOHTOJEN KANNAKOINTI

VESIJOHDOT (KOMPOSIITTIPUTKI)

PUTKEN KOKO DN / (mm)	KANNATUSVÄLI (m)
16	1,2
20	1,3
25	1,5
32	1,6
40	1,7
50	2
63	2,2
75	2,4
90	2,4
110	2,4

VAAKAVIEMÄRIT (MUOV)

PUTKEN KOKO (mm)	KANNATUSVÄLI (m)
50	0,5
75	1
110	1,5
160	2
200	2,5

PEX-KÄYTTÖVESIJOHDOT KANNAKOIDAAN 1,0 M VÄLEIN

MUOVISET PYSTYVIEMÄRIT KANNAKOIDAAN VÄHINTÄÄN JOKAISEN KERROSHAARAN KOHDALTA, N. 2,8 M VÄLEIN (ELLEI TUOTEVALMISTAJAN OHJEISTUS MUUTA MÄÄRITTELE)

TUNNUS	KPL	NIMITYS	OSAT	LV-NUMERO	KV	LV	V	I/s	kPa
AH1	1	Aputilahana	Oras Safira 1016	6219113	12	12	50	0,2/0	160
LK2	1	Lattikaivo	Vieser matala vaakakaivo DN75	3315972			75	0/1,5	
VP1	2	Vesipostiventtiili	Oras Vesipostiventtiili 431415	2934135	15			0,2/0	160

Urakkalaskentaa varten

Kaupunginosa/Kylä 12	Kortteli/Tila 73	Tontti/Rtno 2	Viranomaisen merkintä
Rakennuksen numero/Rakennusten numerot/Rakennustunnus/Rakennustunnukset 1034166886			
Rakennustoimenpide Linjasaneeraus	Piirustuksen sisältö Talo A Pohjapiirustus Pohjakerros	Piirustuksen laajuus Juokseva no	Mittakaava 1:50
Rakennuskohteeseen Jaanin asuintalot Jaanintie 30 20540 Turku		Suunnitteluala LVI	Työnumero TUR 4388
Päiväys 12.1.2023	Vast. suunnittelija Santeri Perälä	Yhteyshenkilö	Piirustuksen tunnus VV-02
Piirtäjä	Allekirjoitus	Tarkastaja	Muutos