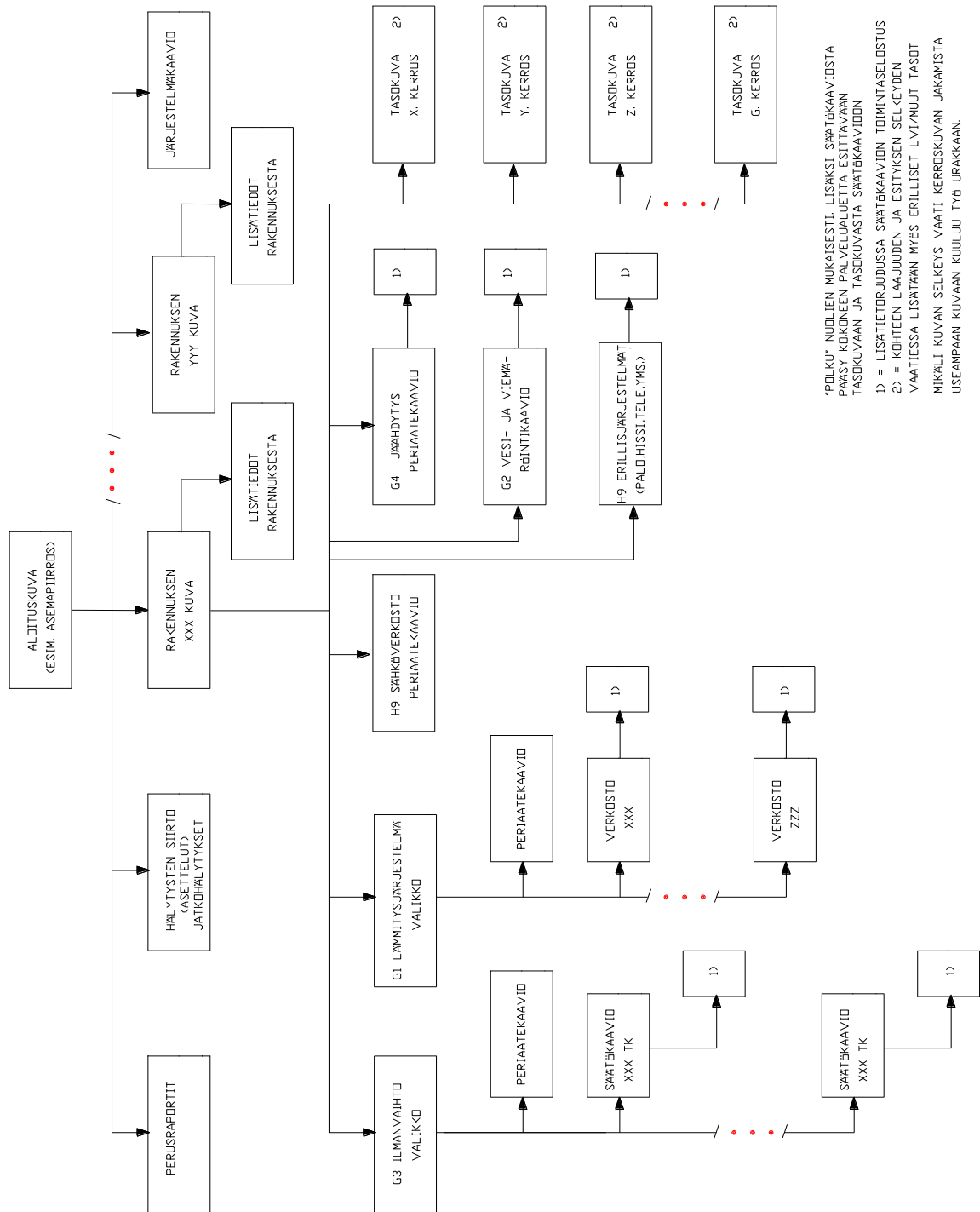


Laatija / piirt. TuE	Tark. / hyv. R.Ji	Arkistointimerkintä https://granlund-my.sharepoint.com/personal/jari_roksa_granlund_fi/document/...	Työ nro 123661.KK251124	Laadittu pvm 12.03.2025	Viimeisin muutos pvm	Sivu nro 1(35)
-------------------------	----------------------	--	----------------------------	----------------------------	----------------------	-------------------

Liite 1: GRAFIIKKAPOLKUKAAVIO

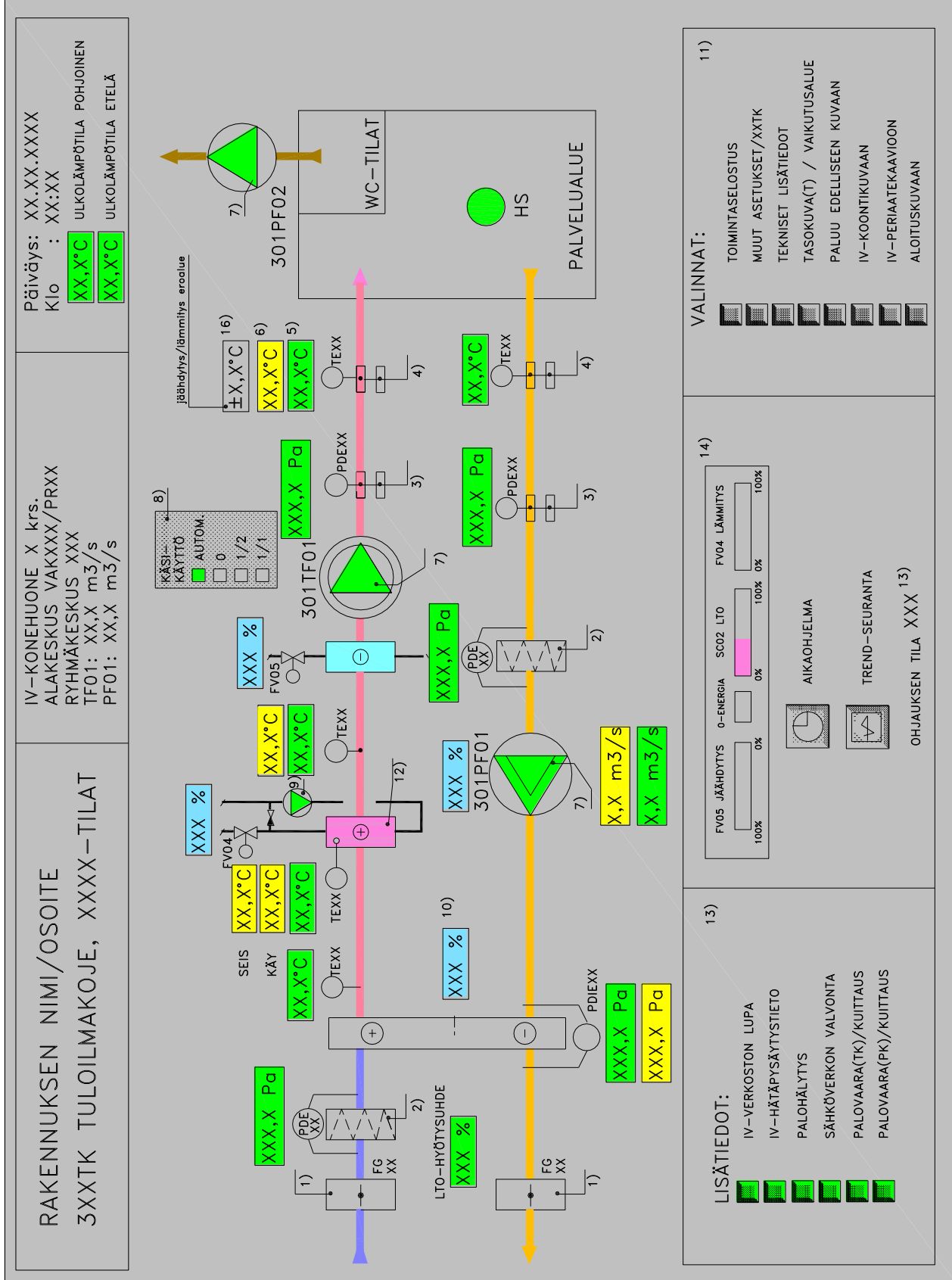
GRAAFISEN KÄYTTÖLIITTYMÄN PERIAATEKAAVIO



POLKU NUOLIEN MUKAISESTI LISÄKSI SÄÄTÄKAAVIOISTA
PÄÄSY KOKOON PALVELUJÄRJESTELMÄN
TASOKUVAAN JA TASOKUVASTA SÄÄTÄKAAVIOIDEN
1) = LISÄTIETÖIDEN SÄÄTÄKAAVION TOIMINTASELOSTUS
2) = KOHTEEN LAAJUUDEN JA ESITYKSEN SELKEYDEN
VAATIESTA LISÄTÄÄN MYÖS ERILLISET LVI/MUUT TASOT
MIKÄLI KUVAN SELKEYS VAATI KERROSKUVAN JAKAMISTA
USEAMPAAN KUVAAAN KUULUUVIEN URAKKAAN.

Laatija / piirt. TuE	Tark. / hyvä. Rji	Arkistointimerkintä https://granlund-my.sharepoint.com/personal/jari_roksa_granlund_fi/document/.../rau-saneeraus/rautuloilmakone_kuva1_1.pdf	Työ nro 123661.KK251124	Laadittu pvm 12.03.2025	Viimeisin muutos pvm	Sivu nro 2(35)
-------------------------	----------------------	--	----------------------------	----------------------------	----------------------	-------------------

Liite 2: GRAFIKKAKUVAMALLI, TULOILMAKONE



Laatija / piirt. TuE	Tark. / hyv. R.Ji	Arkistointimerkintä https://granlund-my.sharepoint.com/personal/jari_roksa_granolund_fi/document/...	Työ nro 123661.KK251124	Laadittu pvm 12.03.2025	Viimeisin muutos pvm	Sivu nro 4(35)
-------------------------	----------------------	--	----------------------------	----------------------------	----------------------	-------------------

Liite 2: GRAFIIKKAKUVAMALLI, IV-KOONTIKUVA

RAKENNUKSEN NIMI/OSOITE IV-KOONTIKUVA		IV-HÄTÄPYSÄYTYS				Päiväys: XX.XX.XXXX Klo : XX:XX XX,X °C ULKOLÄMPÖTILA		
Palvelualue	LTO ohjaus hyötysuhde	LP:n venttiili	JP:n venttiili	Puhallin	TF	PF	Tuloilma	Huone/poistoilma
X-tila 301TK	10) XX,X % 5) XX,X %	10) XX,X %	10) XX,X %	KÄY-AIKAOHJELMA ¹³⁾ 301TK XX,X m ³ /s	XX % 	XX % 	5) XX,X °C 6) XX,X °C	5) XX,X °C P 6) XX,X °C P 6) XXX ppm
X-tila 302TK	XX,X % XX,X %	XX,X %	XX,X %	KÄY-AIKAOHJELMA 302TK XX,X m ³ /s	XX % 	XX % 	XX,X °C XX,X °C	XX,X °C H XX,X °C H XXX ppm
X-tila 303TK	XX,X % XX,X %	XX,X %	XX,X %	KÄY-AIKAOHJELMA 303TK XX,X m ³ /s			XX,X °C XX,X °C	XX,X °C H XX,X °C H XX,X %rH
X-tila 304TK	XX,X % XX,X %	XX,X %	XX,X %	KÄY-AIKAOHJELMA 304TK XX,X m ³ /s			XX,X °C XX,X °C	XX,X °C H XX,X °C H XXX ppm
X-tila 305TK	XX,X % XX,X %	XX,X %	XX,X %	KÄY-AIKAOHJELMA 305TK XX,X m ³ /s			XX,X °C XX,X °C	6) XX,X °C H
X-tila 306TK	XX,X % XX,X %	XX,X %	XX,X %	SEIS-AIKAOHJELMA 306TK XX,X m ³ /s			XX,X °C XX,X °C	XX,X °C P
IV-verkosto	menovesi XX,X °C	as. arvo XX,X °C	venttiili XX,X %	IV-PERIAATEKAAVIOON IV-LÄMMITYSVERKOSTOON JÄÄHDYTYSVERKOSTOON EDELLISEEN KUVAAN ALOITUSKUVAAN				11)
Jäähd.verkosto	menovesi XX,X °C	as. arvo XX,X °C						
Patteriverkosto	menovesi XX,X °C	as. arvo XX,X °C	venttiili XX,X %					

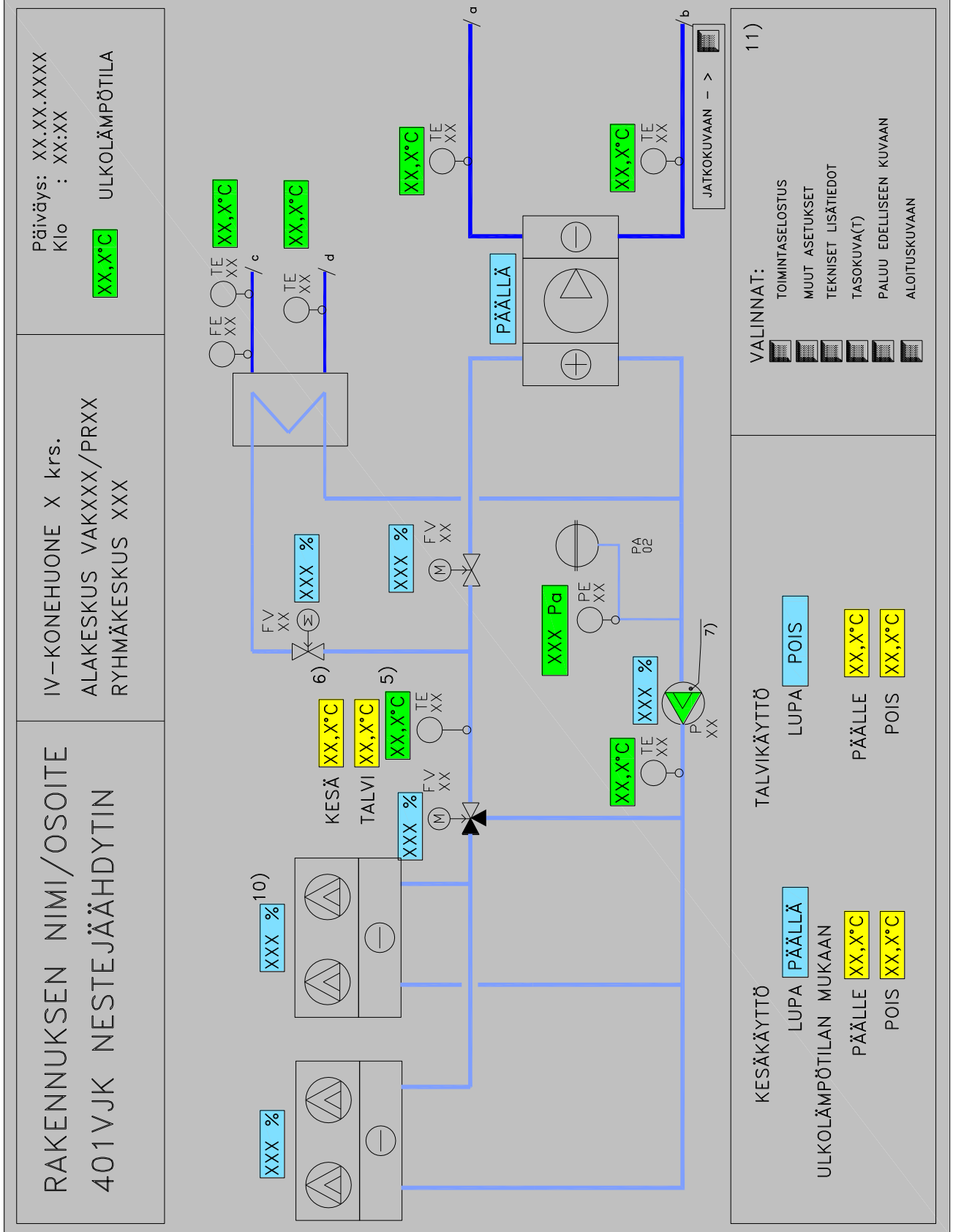
Laatija / piirt. TuE	Tark. / hyvä. Rji	Arkistointimerkintä https://granlund-my.sharepoint.com/personal/jari_roksa_granolund_fi/document/...	Työ nro 123661.KK251124	Laadittu pvm 12.03.2025	Viimeisin muutos pvm	Sivu nro 5(35)
-------------------------	----------------------	--	----------------------------	----------------------------	----------------------	-------------------

Liite 2: GRAFIIKKAKUVAMALLI, HUONELAITTEET

RAKENNUKSEN NIMI/OSOITE HUONELAITTEET KOONTIKUVA	11) 3. 4. 5. 6. KERROS			IV-HÄTÄPYSÄYTYS			Päiväys: XX.XX.XXXX Klo : XX:XX XX,X°C ULKOLÄMPÖTILA	
	Huone		Konvektori	IMS	rajat-arvot			Muut laitteet
	poikkeutus	as.arvo	lämpötila	nopeus	venttiili	Radioattori		
Säädin								
Palvelualue	Säädin							
X-fila 301TK	411TC16.01	±X,X°C	XX,X °C	3/3	XXX %	XXX %	XXX I/s	5) XS PÄÄLLÄ HS POIS
X-fila 301TK	411TC16.02	±X,X°C	XX,X °C	3/3	XXX %	XXX %	XXX I/s	5) XS PÄÄLLÄ HS POIS
X-fila 302TK	411TC16.03	±X,X°C	XX,X °C	3/3	XXX %	XXX %	XXX I/s	5) XS PÄÄLLÄ HS POIS
X-fila 302TK	411TC16.04	±X,X°C	XX,X °C	3/3	XXX %	XXX %	XXX I/s	5) XS PÄÄLLÄ HS POIS
X-fila 303TK	411TC16.05	±X,X°C	XX,X °C	3/3	XXX %	XXX %	XXX I/s	5) XS PÄÄLLÄ HS POIS
X-fila 303TK	411TC16.06	±X,X°C	XX,X °C	3/3	XXX %	XXX %	XXX I/s	5) XS PÄÄLLÄ HS POIS
X-fila 304TK	411TC16.07	±X,X°C	XX,X °C	3/3	XXX %	XXX %	XXX I/s	5) XS PÄÄLLÄ HS POIS
X-fila 304TK	411TC16.08	±X,X°C	XX,X °C	3/3	XXX %	XXX %	XXX I/s	5) XS PÄÄLLÄ HS POIS
X-fila 305TK	411TC16.09	±X,X°C	XX,X °C	3/3	XXX %	XXX %	XXX I/s	5) XS PÄÄLLÄ HS POIS
X-fila 306TK	411TC16.10	±X,X°C	XX,X °C	3/3	XXX %	XXX %	XXX I/s	5) XS PÄÄLLÄ HS POIS
X-fila 306TK	411TC16.11	±X,X°C	XX,X °C	3/3	XXX %	XXX %	XXX I/s	5) XS PÄÄLLÄ HS POIS
11) IV-verkosto menovesi XX,X°C as. arvo XX,X°C venttiili XXX % Jäähd.verkosto menovesi XX,X°C as. arvo XX,X°C Patteriverkosto menovesi XX,X°C as. arvo XX,X°C venttiili XXX %								11) IV-PERIAATEKAAVIOON IV-KOONTIKUVAAN IV-LÄMMITYSVERKOSTOON PATTERNVERKOSTOON JÄÄHDYTYSVERKOSTOON ALOITUSKUVAAN

Laatija / piirt. TuE	Tark. / hyvä. R.Ji	Arkistointimerkintä https://granlund-my.sharepoint.com/personal/jari_roksa_granolund_fi/document/...	Työ nro 123661.KK251124	Laadittu pvm 12.03.2025	Viimeisin muutos pvm	Sivu nro 6(35)
-------------------------	-----------------------	--	----------------------------	----------------------------	----------------------	-------------------

Liite 2: GRAFIKKAKUVAMALLI, JÄÄHDYTINKOJE



IV-KONEHUONE X krs.
ALAKESKUS VAKXXX/PRXX
RYHMÄKESKUS XXX

Päiväys: XX.XX.XXXX
Klo : XX:XX

XX,X°C ULKOLÄMPÖTILA

RAKENNUKSEN NIMI/OSOITE
401VJK NESTEJÄÄHDYTIN

TALVIKÄYTTÖ
LUPA POIS
PÄÄLLÄ XX,X°C
POIS XX,X°C

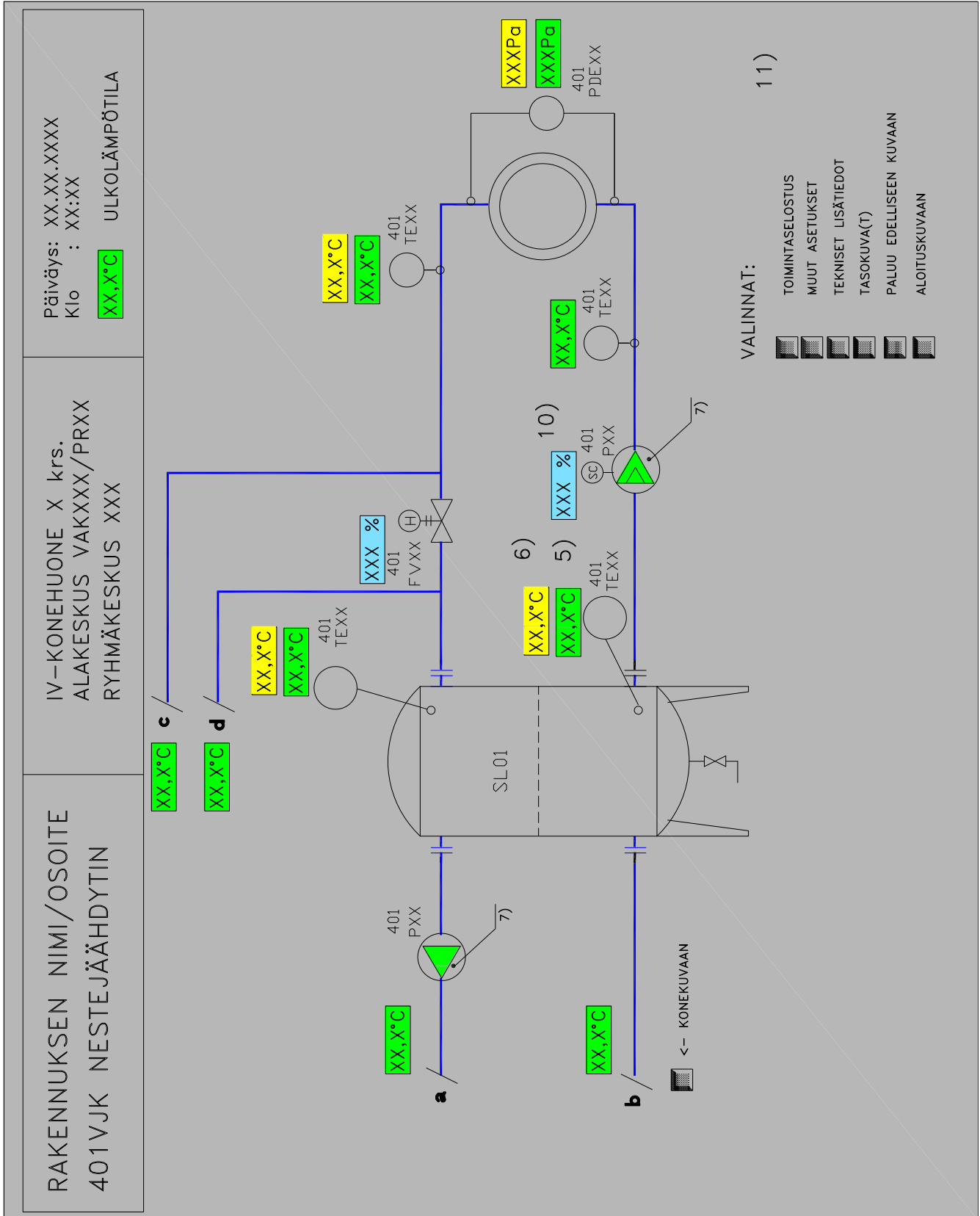
KESÄKÄYTTÖ
LUPA PÄÄLLÄ
PÄÄLLÄ XX,X°C
POIS XX,X°C

VALINNAT:
TOIMINTASELOSTUS
MUUT ASETUKSET
TEKNISET LISÄTIEDOT
TASOKUVA(T)
PALUU EDELLISEEN KUVAAN
ALOITUSKUVAAN

11)

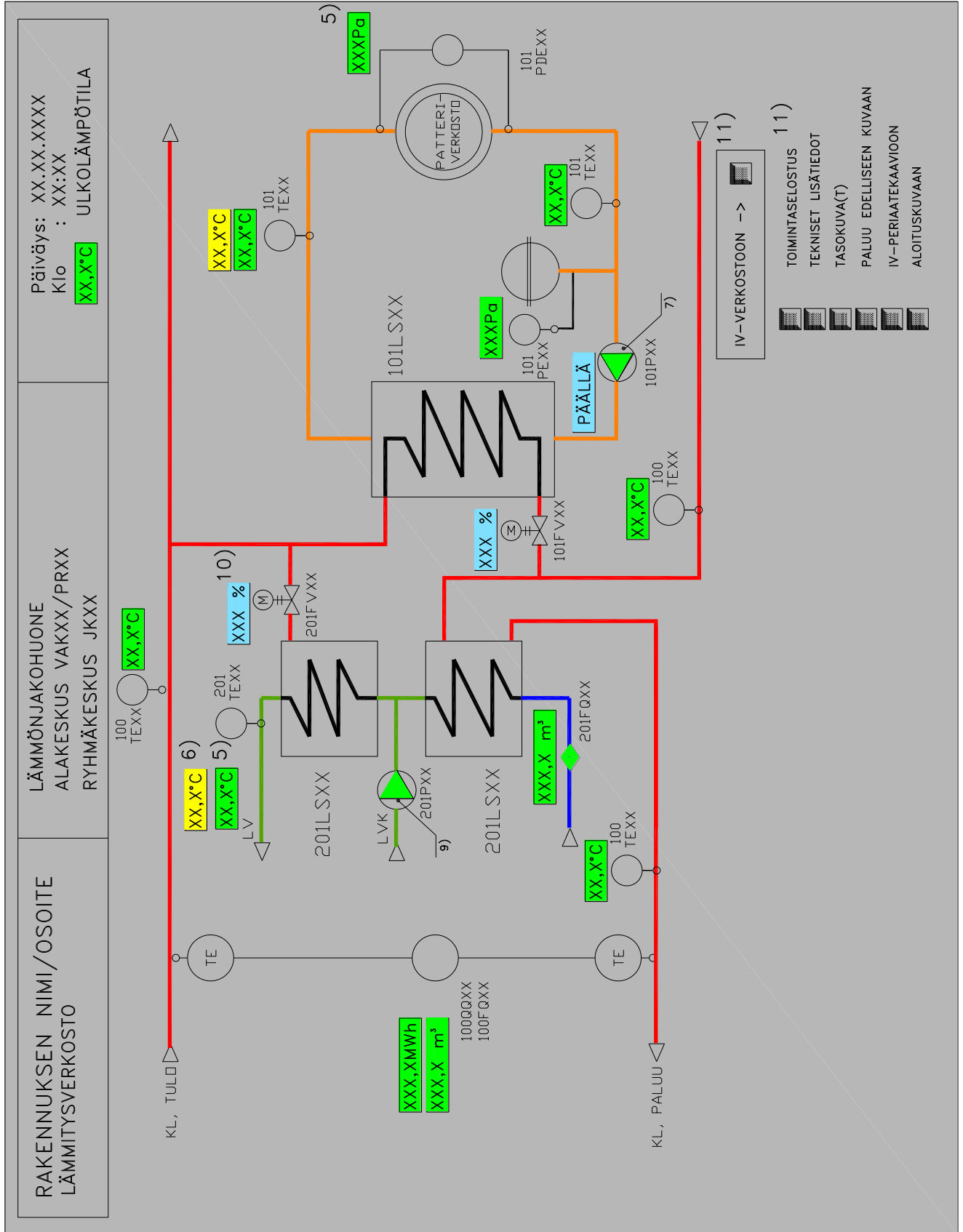
Laatija / piirt. TuE	Tark. / hyvä. R.Ji	Arkistointimerkintä https://granlund-my.sharepoint.com/personal/jari_roksa_granlund_fi/document/...	Työ nro 123661.KK251124	Laadittu pvm 12.03.2025	Viimeisin muutos pvm	Sivu nro 7(35)
-------------------------	-----------------------	--	----------------------------	----------------------------	----------------------	-------------------

Liite 2: GRAFIIKKAKUVAMALLI, JÄÄHDYTYSJÄRJESTELMÄ



Laatija / piirt. TuE	Tark. / hyv. R.Ji	Arkistointimerkintä https://granlund-my.sharepoint.com/personal/jari_roksa_granlund_fi/document/...	Työ nro 123661.KK251124	Laadittu pvm 12.03.2025	Viimeisin muutos pvm	Sivu nro 8(35)
-------------------------	----------------------	--	----------------------------	----------------------------	----------------------	-------------------

Liite 2: GRAFIIKKAKUVAMALLI, LÄMMITYSJÄRJESTELMÄ



Päiväys: XX.XX.XXXX
Klo : XX:XX
ULKOLÄMPÖTILA
XX,X°C

LÄMMÖNJAKOHUONE
ALAKESKUS VAKXX/PRXX
RYHMÄKESKUS JKXX
XX,X°C

RAKENNUKSEN NIMI/OSOITE
LÄMMITYSVERKOSTO

KL, TULO

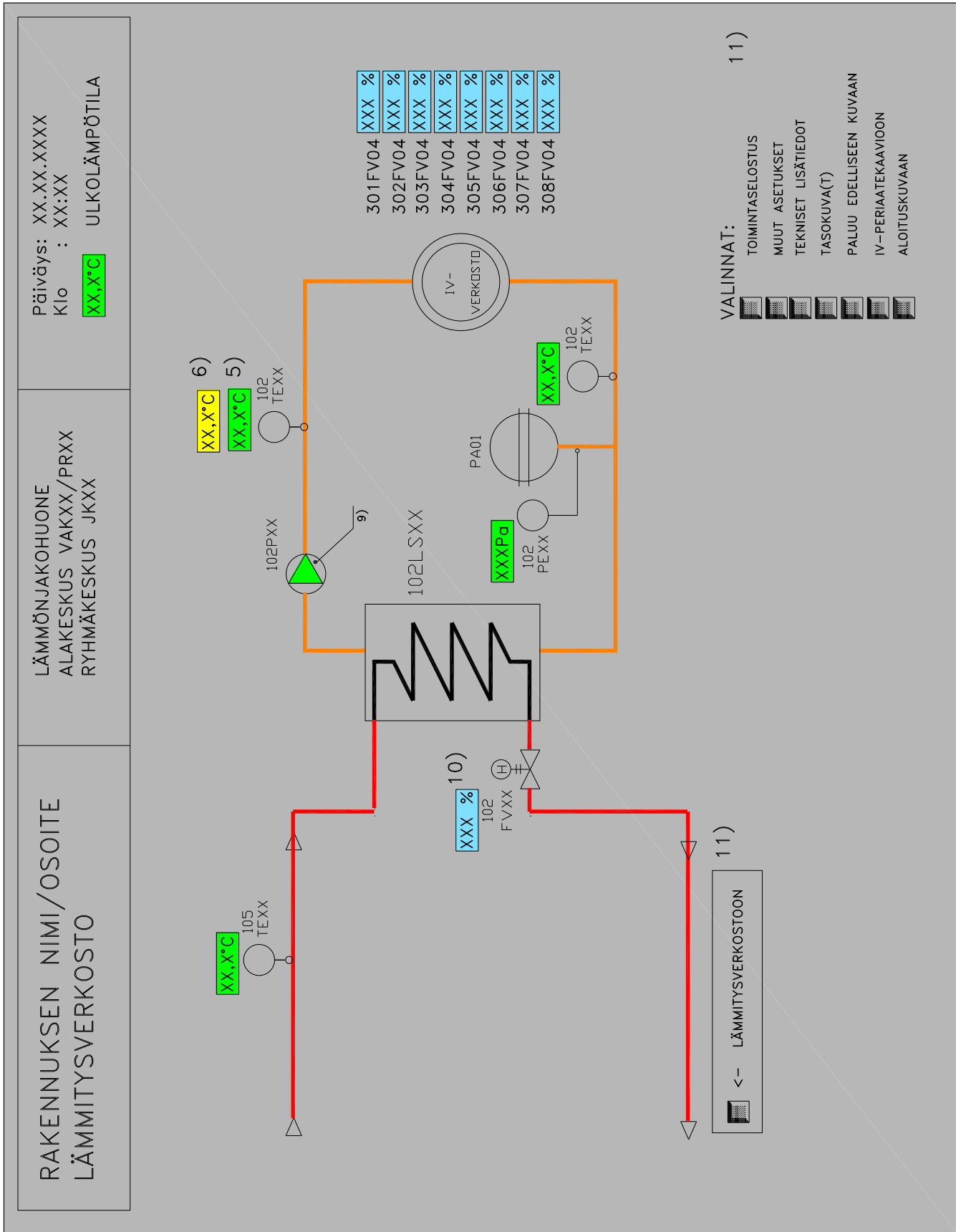
KL, PALUU

IV-VERKOSTOON ->

- TOIMINTASELOSTUS
- TEKNISET LISÄTIEDOT
- TASOKUVA(T)
- PALUU EDELLISEEN KUVAAN
- IV-PERIAATEKAAVIOON
- ALOITUSKUVAAN

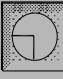
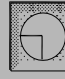
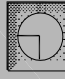
Laatija / piirt. TuE	Tark. / hyv. R.Ji	Arkistointimerkintä https://granlund-my.sharepoint.com/personal/jari_roksa_granlund_fi/document/c01b17e0d8c749e5a90410b4b10c150a?e=...	Työ nro 123661.KK251124	Laadittu pvm 12.03.2025	Viimeisin muutos pvm	Sivu nro 9(35)
-------------------------	----------------------	--	----------------------------	----------------------------	----------------------	-------------------

Liite 2: GRAFIIKKAKUVAMALLI, LÄMMITYSJÄRJESTELMÄ



Laatija / piirt. TuE	Tark. / hyv. R.Ji	Arkistointimerkintä https://granlund-my.sharepoint.com/personal/jari_roksa_granolund_fi/document/...	Työ nro 123661.KK251124	Laadittu pvm 12.03.2025	Viimeisin muutos pvm	Sivu nro 10(35)
-------------------------	----------------------	--	----------------------------	----------------------------	----------------------	--------------------

Liite 2:
GRAFIKKAKUVAMALLI, SÄHKÖLÄMMITYKSET

RAKENNUKSEN NIMI/OSOITE SÄHKÖLÄMMITYSTEN OHJAUKSET	LUMENTUNNISTIN 961G1XX POIS	Päiväys: XX.XX.XXXX Klo : XX:XX ULKOLÄMPÖTILA XX,X°C	TUNNUS/ TEHO	PALVELU- ALUE	AIKA- OHJAUS	OHJAUS	TILA- TIEETO	ASETUSARVO		AK	RK
								PÄÄLLE	POIS		
961SÄLXX XX,X kW	XX	11)		10)	POIS	5)	XX,X°C	XX,X°C	VAKXX	RKXX	
961SÄLXX XX,X kW	XX			SÄ1	POIS		XX,X°C	XX,X°C	VAKXX	RKXX	
961SÄLXX XX,X kW	XX			SÄ2	POIS		XX,X°C	XX,X°C	VAKXX	RKXX	
961SÄLXX XX,X kW	XX			PÄÄLLÄ	PÄÄLLÄ		XX,X°C	XX,X°C	VAKXX	RKXX	
961SÄLXX XX,X kW	XX			SÄ3	POIS		XX,X°C	XX,X°C	VAKXX	RKXX	
961SÄLXX XX,X kW	XX			SÄ1	PÄÄLLÄ		XX,X°C	XX,X°C	VAKXX	RKXX	
961SÄLXX XX,X kW	XX			SÄ1	POIS		XX,X°C	XX,X°C	VAKXX	RKXX	
961SÄLXX XX,X kW	XX			SÄ4	POIS		XX,X°C	XX,X°C	VAKXX	RKXX	
961SÄLXX	VARAUS										

SÄ1 – PÄÄLLÄ KUN t < X°C

SÄ2 – PÄÄLLÄ KUN X < t < Y°C ja 961G1XX PÄÄLLÄ

SÄ3 – PÄÄLLÄ KUN X < t < Y°C

SÄ4 – AIKASUHTEELLINEN OHJAUS ULKOLÄMPÖTILAN MUKAAN

TOIMINTASELOSTUS 11)

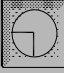
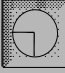
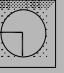

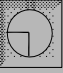
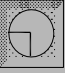
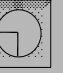

TASOKUVIIN

EDELLISEEN KUVAAN

ALOITUSKUVAAN

Laatija / piirt. TuE	Tark. / hyv. Rji	Arkistointimerkintä https://granlund-my.sharepoint.com/personal/jari_roksa_granolund_fi/document/...	Työ nro 123661.KK251124	Laadittu pvm 12.03.2025	Viimeisin muutos pvm	Sivu nro 11(35)
-------------------------	---------------------	--	----------------------------	----------------------------	----------------------	--------------------

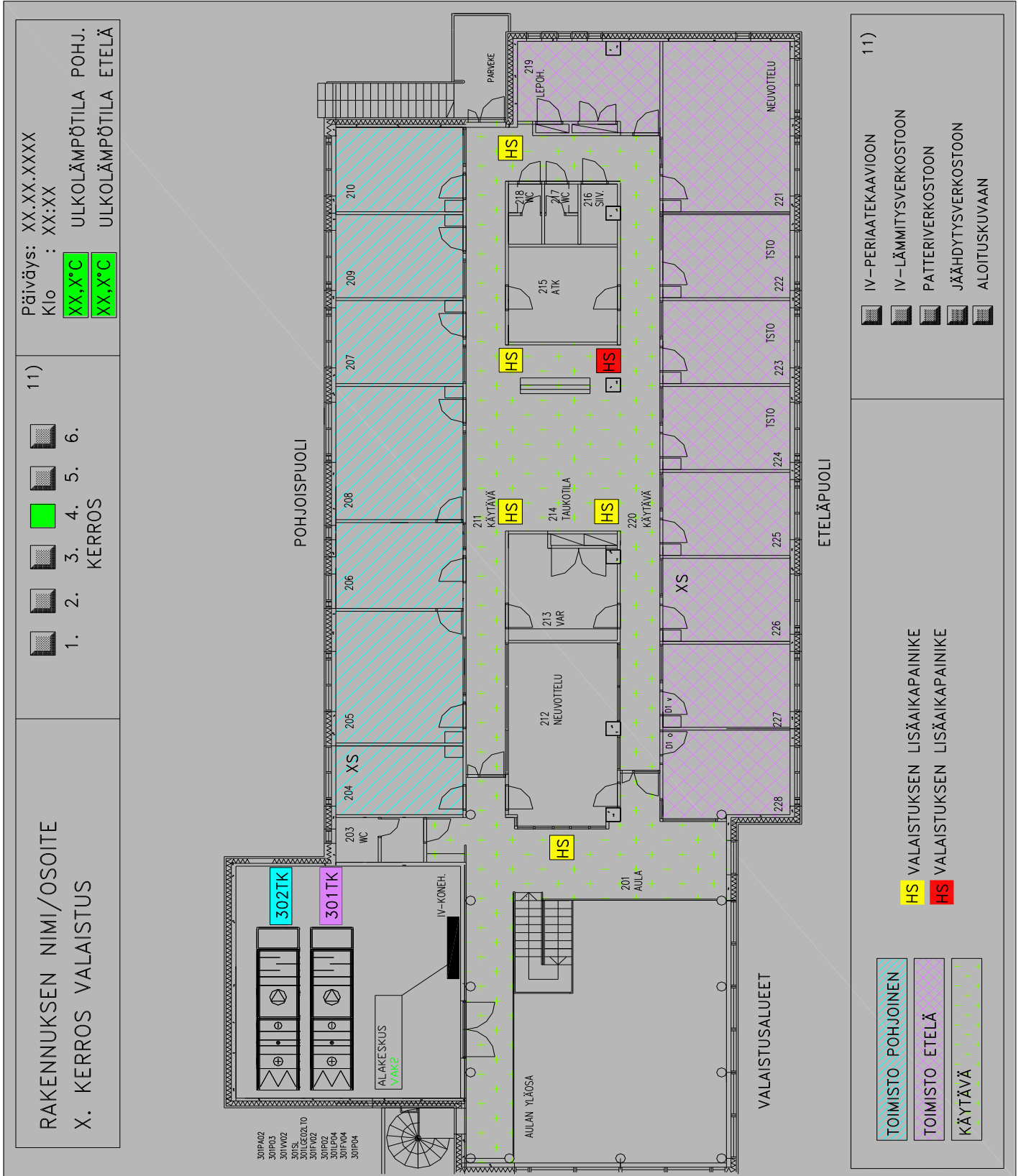
Liite 2: GRAFIIKKAKUVAMALLI, ULKOVALAISTUS

RAKENNUKSEN NIMI/OSOITE ULKOVALAISTUKSEN OHJAUKSET		ULKOVALOISUUS 951XE XX XXX IX		Päiväys: XX.XX.XXXX Klo : XX:XX ULKOLÄMPÖTILA XX,X°C		
TUNNUS/PALV.ALUE TEHO	ULKOVALOT AIKAOHJELMA OHJAUS	TILA	ASETUSARVO PÄÄLLE	POIS	AK	RK
95XUVXX XX,X kW	 POIS	POIS	XXX IX	XXX IX		RKXX
95XUVXX XX,X kW	 POIS	POIS	XXX IX	XXX IX	VAKXX	RKXX
95XUVXX XX,X kW	 POIS	POIS	XXX IX	XXX IX		RKXX
95XUVXX XX,X kW	 POIS	POIS	XXX IX	XXX IX		RKXX
95XUVXX XX,X kW	 POIS	POIS	XXX IX	XXX IX	VAKXX	RKXX
95XUVXX XX,X kW	 POIS	POIS	XXX IX	XXX IX		RKXX
95XUVXX XX,X kW	 POIS	POIS	XXX IX	XXX IX		RKXX
95XUVXX XX,X kW	 POIS	POIS	XXX IX	XXX IX	VAKXX	RKXX
95XUVXX	VARAUS					VARAUS

 TOIMINTASELOSTUS 11)
 TASOKUUVIIN
 EDELLISEEN KUVAAN
 ALOITUSKUVAAN

Laatija / piirt. TuE	Tark. / hyvä. R.Ji	Arkistointimerkintä https://granlund-my.sharepoint.com/personal/jari_roksa_granlund_fi/document/...	Työ nro 123661.KK251124	Laadittu pvm 12.03.2025	Viimeisin muutos pvm	Sivu nro 13(35)
-------------------------	-----------------------	--	----------------------------	----------------------------	----------------------	--------------------

Liite 2: TASOKUVAMALLI, VALAISTUSALUEET



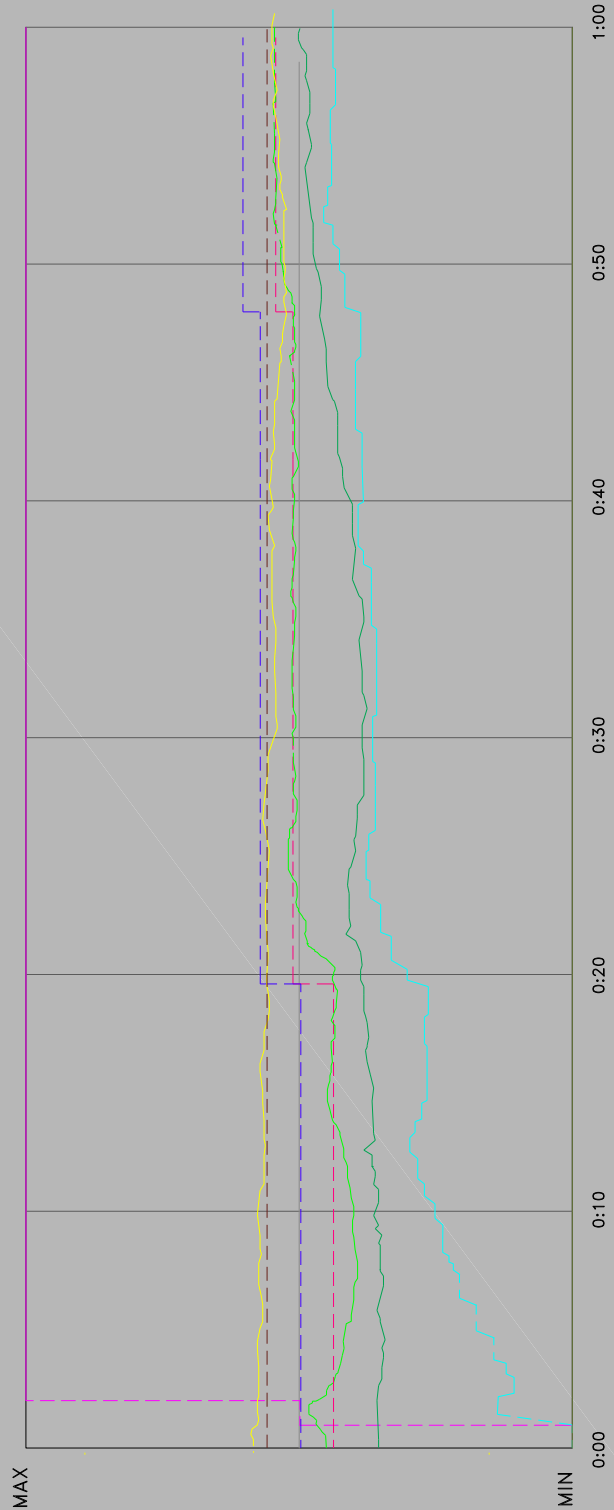
Laatija / piirt. TuE	Tark. / hyv. R.Ji	Arkistointimerkintä https://granlund-my.sharepoint.com/personal/jari_roksa_granlund_fi/document/...	Työ nro 123661.KK251124	Laadittu pvm 12.03.2025	Viimeisin muutos pvm	Sivu nro 14(35)
-------------------------	----------------------	--	----------------------------	----------------------------	----------------------	--------------------

Liite 2:
GRAFIKKAKUVAMALLI, TRENDIOHJELMA

 Päiväys: XX.XX.XXXX
 Klo. : XX:XX

3XXTK TULOILMAKONE

- 1 - 3XXTE10 - Tuloilman lämpötila
- 2 - 3XXTE19 - Poistoilman lämpötila
- 3 - 3XXTE19AS - Poistoilman as. arvo
- 4 - 3XXFV04 - Lämmityspatterin venttiili
- 5 - 3XXFV05 - Jäähdytyspatterin venttiili
- 6 - 3XXTE10ASL - Tuloilman as.arvo/lämmitys
- 7 - 3XXTE10ASJ - Tuloilman as.arvo/jäähdytys
- 8 - 100TE00 - Ulkoilman lämpötila
- 9 - 3XXTE04 - LP:n paluuveden lämpötila





Laatija / piirt. TuE	Tark. / hyv. R.Ji	Arkistointimerkintä https://granlund-my.sharepoint.com/personal/jari_roksa_granlund_fi/document/...	Työ nro 123661.KK251124	Laadittu pvm 12.03.2025	Viimeisin muutos pvm	Sivu nro 15(35)
-------------------------	----------------------	--	----------------------------	----------------------------	----------------------	--------------------

Liite 2: GRAFIIKKAKUVAMALLI, SELITYKSET

Selitykset:

- 1) Peltisymboli - dynaaminen (animaatio/asentoteksti/säätöviesti)
- 2) Suodatinsymboli - taustan värinen, hälyttäessä punainen
- 3) Virtausvahti - kanavan värinen, hälyttäessä tulee esiin punainen vilkkuva piilosymboli ja teksti
- 4) Palovaara - kanavan värinen, hälyttäessä tulee esiin punainen vilkkuva piilosymboli ja teksti
- 5) Mittausarvo - musta teksti vihreällä taustalla, hälyttäessä tausta punainen
- 6) Ohjelman laskema rajoitus- tai säätöarvo - musta teksti keltaisella taustalla; kiinteä, käsin muutettava asetusarvo - keltainen teksti harmaalla "nappi"-pohjalla
- 7) Käyttötila - käydessä vihreä, seis -tilassa taustan värinen, ristiriitahälytyksessä vilkkuva punainen. Lisäksi erikseen nopeusnäytöt 2-nopeuskoneilla
- 8) Käsikäynnistykset ohjauspisteille
- 9) Jatkuvakäyntiset laitteet (pumput yms.) - käydessä vihreä, seis -tilassa vilkkuva punainen
- 10) Säätöviesti % - musta teksti sinisellä taustalla
- 11) Linkkinappi - nappia painamalla pääsee vastaavan tietoon (ko. IV-koneen kuvaan tai palvelualueen tasokuvaan)
- 12) Jäätymisvaarahälytys - taustan värinen, hälyttäessä vilkkuva punainen ja teksti
- 13) Koneen ohjauksen tila - dynaaminen teksti, joka kertoo, miksi kone on päällä tai seis, esim., SEIS -JÄÄTYMISVAARA tai KÄY -AIKAOHJELMA jne. Kun näin ei ole mahdollista esittää, silloin erilliset "LISÄTIEDOT". Jos dynaaminen ohjaustilan esitys mahdollinen, voi "LISÄTIEDOT" jättää pois.
- 14) Säädön ohjausviestin näyttö - dynaamiset vaakapalkit - LTO/lämmityksen väri violetti, jäähdytyksellä sininen, "nollaenergia" -alue vihreä LTO/lämmityksen/jäähdytyksen säätöviestin ollessa 0 %, muuten taustan värinen.
- 15) Dynaaminen pylväsnäyttö - tuloilman lämpötila/asetusarvo.
- 16) Dynaaminen arvo – musta teksti harmaalla taustalla. Ei muutettavissa ko. kuvasta.

Säätöihin vaikuttavat ohjelmallinen rajoitus/erikoistilanteet tulee esittää grafiikalla ymmärrettävästi, esim. paluuvesisäädön rajoitus, LTO säädön rajoitus jne.

HUOM! Pisteisiin ja symboleihin linkitetyt käyntitila-, ohjaus-, hälytys-, ristiriitahälytys- ja käsiohjaustiedot yms. tulee näkyä kaikissa kuvissa, joihin pisteet ja symbolit on liitetty, kuten koontikuvat, tasokuvat, IV-periaatekaaviot jne.

IV - KANAVAT:

Tulo - vaaleanpunainen

Poisto - keltainen (likainen poisto ruskeaa)

LISÄTIEDOT -valikko (kun dynaaminen ohjaustilan esitys ei ole mahdollinen):

- IV-verkoston lupa - palaa vihreänä, jos ohjelmaluettelon mukaiset lupaehdot mahdollistavat. Palaa punaisena, jos lupa pois. Tulee vain niiden koneiden yhteyteen, joissa se on ohjelmoituna.



Laatija / piirt. TuE	Tark. / hyv. R.Ji	Arkistointimerkintä https://granlund-my.sharepoint.com/personal/jari_roksa_granolund_fi/document/...	Työ nro 123661.KK251124	Laadittu pvm 12.03.2025	Viimeisin muutos pvm	Sivu nro 16(35)
-------------------------	----------------------	--	----------------------------	----------------------------	----------------------	--------------------

Liite 2: GRAFIIKKAKUVAMALLI, SELITYKSET

- IV-hätäpysäytystieto - vihreä, hälyttäessä punainen. Hälytys pysäyttää IV-koneet.
- Palohälytys (määräyksien edellyttämässä tapauksissa) - vihreä, hälyttäessä punainen.
- Sähköverkon valvonta (varavoimakoneen käynnistyminen tai valvonta-alakeskuksen jännitekatkos) - normaalitoiminnassa vihreä, jännitekatkoksessa punainen. Hälytys pysäyttää IV-koneet. Vain erikseen sovitut koneet käyvät.
- Palovaara (TK) - vihreä, hälyttäessä punainen. Hälytys pysäyttää IV-koneen. Kuittaus: Painiketta painettaessa kone käynnistyy uudelleen ja hälytys kuittaantuu, jos TE10 lämpötila alle hälytysrajan
- Palovaara (PK) - vihreä, hälyttäessä punainen. Hälytys pysäyttää IV-koneen. Kuittaus: Painiketta painettaessa kone käynnistyy uudelleen ja hälytys kuittaantuu, jos TE19 lämpötila alle hälytysrajan.

VALINNAT-valikko:

- TOIMINTASELOSTUS - painettaessa kyseisen kojeen toimintaselostus avautuu (esim. Word- tai HTML-muotoisena)
- MUUT ASETUKSET - painettaessa pääsee asetusarvosivulle
- TEKNISET LISÄTIEDOT - avaa kyseistä kojetta varten tallennetun Word-tiedoston tms., johon voi tarvittaessa kirjoittaa mitä tahansa koneeseen liittyvää, esim. tehdyt huollot/korjaustoimenpiteet tms.
- TASOKUVAT - avaa kyseisen kojeen palvelualueen tasokuvan, josta pääsee taas omalla painikkeella ko. kojeen paikallistamistasokuvaan.
- PALUU EDELLISEEN KUVAAN - painettaessa pääsee edelliseen avattuun kuvaan.
- ALOITUSKUVAAN - painettaessa pääsee päävalikkoon tai "grafiikkapuuhun"
- IV-PERIAATEKAAVIOON - avaa kuvan, jossa esitetty koko talon IV-järjestelmä, periaatteellinen leikkauskuva kiinteistön IV-järjestelmästä, jossa esitetty dynaamisesti puhaltimien tilat ja poistoilma ja tuloilmalämpötilat.
- IV-KOONTIKUVA - avaa kuvan, jossa esitetty koko talon IV-koneet, jossa esitetty dynaamisesti puhaltimien tilat, vaikutusalueet, säätöventtiilien ja LTO:n säätöviestit, Tulo ja poisto/huoneilman asetukset ja poisto/huoneilman- ja tuloilmalämpötila.

TASOKUVAT

Rakennuksen tasokuvissa esitetään tekniset tilat, valvomotilat, valvonta-alakeskukset, sähkökeskukset, iv-kojeiden palvelualueet staattisina tietoina sekä teknisten tilojen ulkopuolella kerroksissa sijaitsevat mittaus-, hälytys-, käyttötila- ja ohjauspiestetiedot dynaamisina tietoina. Iv-kojeiden palvelualueet esitetään värittämällä ao. kojeen palvelualueen pohja sovitulla värillä.

Urakkaan kuuluu ohjelmoida järjestelmään vähintään 4 kpl kerrostasokuvia. Mikäli kuvan selkeys vaatii kerrostasokuvan jakamista useampaan kuvaan, tulee urakoitsijan suorittaa tarvittava ohjelmointityö ilman lisäveloitusta.



GRANLUND OY KUOPIO
Hyrräkatu 3, 70500 KUOPIO,
Puh. 010 759 2700

PIHTIPUTAAN KUNTA
RAU-SANEERAUS

TYÖSELITYKSEN
LIITTEET 1...8

Laatija / piirt. TuE	Tark. / hyv. R.Ji	Arkistointimerkintä https://granlund-my.sharepoint.com/personal/jari_roksa_granlund_fi/document/...	Työ nro 123661.KK251124	Laadittu pvm 12.03.2025	Viimeisin muutos pvm	Sivu nro 17(35)
-------------------------	----------------------	--	----------------------------	----------------------------	----------------------	--------------------

Liite 3: RAKENNUSAUTOMAATIOJÄRJESTELMÄN POSITIOTUNNUSOHJE 1/5

1. Positiotunnuksen kokonaisrakenne

Laitetunnusjärjestelmä koostuu kiinteistötunnuksesta, pääjärjestelmätunnuksesta, osajärjestelmätunnuksesta, laitetunnuksesta ja laitetunnukseen liittyvästä positiointitiedosta.

Rakennusautomaatiossa tunnukseseen lisätään vielä valvontapisteen käyttötarkoitusta kuvaava teksti.

Kiinteistö

Pääjärjestelmä_

Osajärjestelmä

Laite

Positio

Lisämäärite

Laitetunnusesimerkki: **AAA7A_G 301 TE 16 -M**

2. Rakennustunnus

Esim.

AAA = XXX-Kiinteistö 1
BBB = XXX-Kiinteistö 2

3. Pääjärjestelmät

Pääjärjestelmät Talo 90 mukaan seuraavasti.

G1 = lämmitys
G2 = vesi ja viemäri
G3 = ilmanvaihto
G4 = jäähdytys
G5 = paineilma- ja kaasujärjestelmät
J6 = rakennusautomaatio
G7 = palonsammutus
G8 = muut LVI-järjestelmät
H9 = sähköjärjestelmät

4. Osajärjestelmänumerot

Osajärjestelmät numeroidaan piste- ja laiteluettelon mukaisesti.

5. Laitetunnukset



Laatija / piirt. TuE	Tark. / hyv. R.Ji	Arkistointimerkintä https://granlund-my.sharepoint.com/personal/jari_roksa_granlund_fi/document/...	Työ nro 123661.KK251124	Laadittu pvm 12.03.2025	Viimeisin muutos pvm	Sivu nro 18(35)
-------------------------	----------------------	--	----------------------------	----------------------------	----------------------	--------------------

Liite 3: RAKENNUSAUTOMAATIOJÄRJESTELMÄN POSITIOTUNNUSOHJE 3/5

5.1. LVI-laitteiden lyhenteet

Oheinen lista sisältää yleisimpien rakennusautomaatiojärjestelmään liitettävien LVI-laitteiden ja -järjestelmien tunnuksat. Tunnuksia käytetään liitettäessä laite rakennusautomaatiojärjestelmään.

Laitteen Tunnus	Selite	Laitteen Tunnus	Selite
ES	Esikäsitteily	OVF	Oviverhopuhallin
FV	Moottoriventtiili	P	Pumppu
FZ	Moottoripelti	PA	Paisunta-astia
HK	Höyrykostutin	PAA	Paisunta-automaatti
HO	Höyrystin	PEK	Bensiininerotin
IMS	Ilmavirtasäädin	PF	Poistoilmahuuhallin
JJ	Jäähdytysjärjestelmä	PIK	Paineilmakompressori
JJP	Jälkijäähdytyspatteri	PIV	Paineilmaverkosto
JK	Jäähdytyskompressori	PJK	Paineilman jäähd.kuivain
JKK	Jäähdytyskomp.koneikko	PK	Poistoilmakone
JLP	Jälkilämmityspatteri	PKN	Puhallinkonvektori
JLS	Jälkilämmitysp., sähkö	PKY	Paineenkorotusyksikkö
JP	Jäähdytyspatteri	PMP	Pumppaamo
JPF	Jäähdytyspatteri, freon	PS	Paisunta-astia
JT	Jäähdytystorni	PVP	Perusvesipumppaamo
JVP	Jätevesipumppaamo	REK	Rasvanerotin
K	Haihdustuskostutin	SAL	Saattolämmitys
KJ	Käyttövesijärjestelmä	S	Suodatin
KLA	Kompressorilauhdutin	SF	Siirtoilmahuuhallin
KSF	Kierrätysilmahuuhallin	SJS	Split-jäähdytysk., sisäyks.
KSK	Kierrätysilmakone	SJU	Split-jäähdytysk., ulkoyks.
LA	Ilmalauhdutin	SK	Suutinkonvektori
LAN	Nestelauhdutin	SL	Säiliö
LJ	Lämmitysjärjestelmä	SPR	Sprinklerilaitos
LP	Lämmityspatteri	SVK	Sadevesikattokaivo
LPS	Lämmityspatteri, sähkö	TF	Tuloilmahuuhallin
LV	Lämmönvaihdin	TK	Tuloilmakone
MV	Magneettiventtiili	VIK	Vakioilmastointikone
NJ	Nestejäähdytin	VJK	Vedenjäähdytyskone
OK	Öljykattila	VM	Vesimittari
OM	Öljymittari	VS	Varaajasäiliö
OP	Öljypoltin	VV	Varoventtiili

5.2. Automaatiolaitteiden lyhenteet

Kentälaitteiden lyhenteet on esitetty liitteessä nro 5. Muita valvontapisteiden/-laitteiden lyhenteitä ovat:



GRANLUND OY KUOPIO
Hyrräkatu 3, 70500 KUOPIO,
Puh. 010 759 2700

PIHTIPUTAAN KUNTA
RAU-SANEERAUS

TYÖSELITYKSEN
LIITTEET 1...8

Laatija / piirt. TuE	Tark. / hyv. R.Ji	Arkistointimerkintä https://granlund-my.sharepoint.com/personal/jari_roksa_granlund_fi/document/...	Työ nro 123661.KK251124	Laadittu pvm 12.03.2025	Viimeisin muutos pvm	Sivu nro 19(35)
-------------------------	----------------------	--	----------------------------	----------------------------	----------------------	--------------------

Tunnus	Selite
EC	Sähkötehon säädin
FC	Virtaussäädin, IMS
HS	Painike (kuittaus, käsi, hätäpysäytys jne.)
K	Rele/kosketin
OK	Ohjauskeskus
RLK	Riviliitin-/ristikytkentäkotelo
SC	Sähkötehon säädin, taajuusmuuttaja
SLK	Säätölaitekotelo
TC	Säädin (ohjelma, elektroninen)
TS	Termostaattikytkin
VAK	Valvonta-alakeskus
ZS	Rajakytkin

5.3. LVI-erillispisteet

Jos laitteen tunnusta ei ole sovittu, voidaan käyttää seuraavia tunnuksia:

GA = LVI-hälytys yleisesti
GI = LVI-tilatieto yleisesti
GS = LVI-ohjaus yleisesti



GRANLUND OY KUOPIO
Hyrräkatu 3, 70500 KUOPIO,
Puh. 010 759 2700

PIHTIPUTAAN KUNTA
RAU-SANEERAUS

TYÖSELITYKSEN
LIITTEET 1...8

Laatija / piirt. TuE	Tark. / hyv. R.Ji	Arkistointimerkintä https://granlund-my.sharepoint.com/personal/jari_roksa_granlund_fi/document/...	Työ nro 123661.KK251124	Laadittu pvm 12.03.2025	Viimeisin muutos pvm	Sivu nro 20(35)
-------------------------	----------------------	--	----------------------------	----------------------------	----------------------	--------------------

Liite 3: RAKENNUSAUTOMAATIOJÄRJESTELMÄN POSITIOTUNNUSOHJE 4/5

5.4. Sähköpisteet

Osajärjestelmä		Valvontapisteen tunnus	Laite/kohde
901-909	Sähköenergia	- EQ - EE - EIJ - EIF	- sähkömäärälaskuri - sähkötehon mittaus - huipputehojakso - tariffitieto
911-919	Varavoimakoneet	- VVK	- varavoimakone
921-929	Ovilukot	- OVI	- ovilukot
931-939	Hissit	- HA	- hissihälytys
941-949	Sähkönjakelu-verkko	- VKV - EM - CA - ES	- vikavirtahälytys - muuntaja - loistehon komp. - jännitteen valvonta
951-959	Valaistus	- UV - SV - XS - XE	- ulkovalot - sisävalot - hämäräkytkin - valoisuusmittaus
961-969	Sähkölämmitykset	- EH - SAL - SVK - KIU	- ajoluiskat, autolämmitys yms., saattolämmitykset - sadevesikourut ja - kaivot jne. - saunan kiukaat
971-979	Palo- ja turvahälytykset	- TVK - PH - JA	- turvavalaisuskeskus - paloilmoituskeskus - hälytyksen jälleenantto
981-989	Erikoisjärjestelmät ja muut	- VK	- vahvistinkeskus

Jos laitteen tunnusta ei ole sovittu, käytetään seuraavia tunnuksia:

EA = sähköjärjestelmän hälytys yleisesti
EI = sähköjärjestelmän tilatieto yleisesti
ES = sähköjärjestelmän ohjaus yleisesti



Laatija / piirt. TuE	Tark. / hyv. R.Ji	Arkistointimerkintä https://granlund-my.sharepoint.com/personal/jari_roksa_granlund_fi/document/...	Työ nro 123661.KK251124	Laadittu pvm 12.03.2025	Viimeisin muutos pvm	Sivu nro 21(35)
-------------------------	----------------------	--	----------------------------	----------------------------	----------------------	--------------------

Liite3: RAKENNUSAUTOMAATIOJÄRJESTELMÄN POSITIOTUNNUSOHJE 5/5

5.5. Lisämääräite

Rakennusautomaatiossa I/O-liittymän tyyppi osoitetaan lisämerkillä pisteen tunnuksessa:

C	säädin, asetusarvo
F	fiktiivinen piste
G	globaalipiste
H	hälytys
I	tilatieto/indikointi
K	kokonaislaskuri
L	laitepiste esimerkiksi tilanneohjaus, K-0-A.piste
M	mittauspiste
O	ohjauspiste
R	raja-arvo
S	säätöviesti
T	aikaohjelma

Esim.:

AAA_G 301 TF 01-O	tuloilmapuhaltimen ohjauspiste
AAA_G 301 TF 01-I	tuloilmapuhaltimen tilatietopiste
AAA_G 301 PDE 01-M	paine-eromittaus

Laitteen/pisteen tunnuksen pituuden on voitava olla vähintään 14 merkkiä.

Koko pistetunnus rakennustunnuksineen tulee ilmetä rakennusautomaatiojärjestelmän hälytystulostuksissa, sekä hälytysten jälleen annoissa esimerkiksi tekstiviesteissä

5.6. Pistekuvaustekstien muodostaminen

Kuvausteksteille tulee valita yhtenäinen esitystapa.

Kuvaustekstin tulee olla informatiivinen ja kuvata osajärjestelmää ja liityntäpistettä. Muutamia periaatteellisia esimerkkejä:

- "G301TK Toimisto krs., Tuloilmasuodatin, Paine-ero"
- "G301TK Toimisto krs., Tuloilmasuodatin, Suodatinvahtihälytys"



GRANLUND OY KUOPIO
Hyrräkatu 3, 70500 KUOPIO,
Puh. 010 759 2700

PIHTIPUTAAN KUNTA
RAU-SANEERAUS

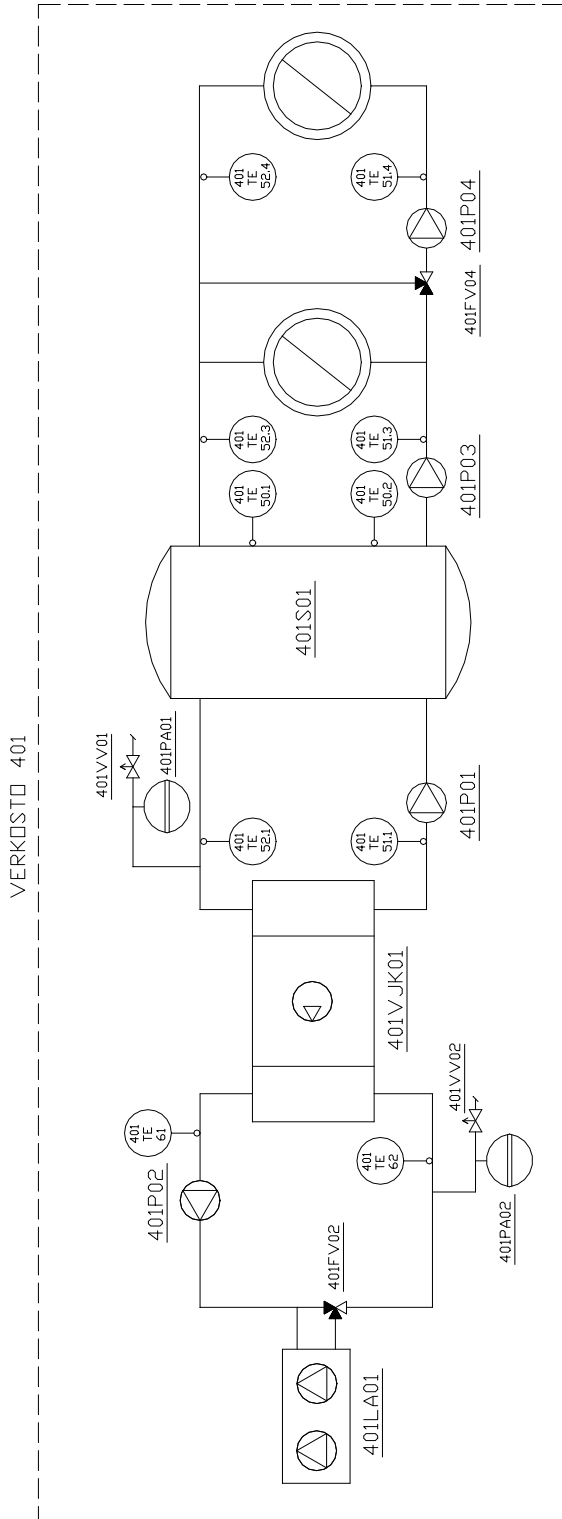
TYÖSELITYKSEN
LIITTEET 1...8

Laatija / piirt. TuE	Tark. / hyv. R.Ji	Arkistointimerkintä https://granlund-my.sharepoint.com/personal/jari_roksa_granlund_fi/document/...	Työ nro 123661.KK251124	Laadittu pvm 12.03.2025	Viimeisin muutos pvm	Sivu nro 22(35)
-------------------------	----------------------	--	----------------------------	----------------------------	----------------------	--------------------

- "G301TK Toimisto krs., Tuloilma, Ulkoilman lämpötila"
- "G301TK Toimisto krs., Tuloilmapuhallin, Taajuusmuuttajan käyntitieto"
- "G301TK Toimisto krs., Tuloilmapuhallin, Taajuusmuuttajan säätöviesti"
- "G301TK Toimisto krs., Tuloilmapuhallin, Taajuusmuuttajan mittausviesti"
- "G301TK Toimisto krs., LTO-piiri, verkoston painemittaus"
- "G301TK Toimisto krs., LTO-piiri, Pumppu, Käyntitieto"
- "G301TK Toimisto krs., Tuloilman lämpötila"
- "G301TK Toimisto krs., Tuloilmapuhallin, Ilmamäärä"
- "G301TK Toimisto krs., Tuloilmapuhallin, Imupuolen paine-ero"
- "G301TK Toimisto krs., Lämmityspatteri, Jäätymisvaarahälytys"
- "G301TK Toimisto krs., Lämmityspatteri, Kiertopumppu hälytys"
- "G301TK Toimisto krs., Lämmityspatteri, Paluuviesilämpötila"
- "G301TK Toimisto krs., Huonelämpötila, Sektori H6/8, Ravintola Chick, keittiö"
- "G401VJK01, Varaajasäiliö, alaosa, Lämpötila"
- "G401VJK01, VJK:lta lähtevän veden lämpötila"
- "G401VJK, VJK:lle palaavan veden lämpötila"
- "G101TE41, Patteriverkosto, Menovesilämpötila"
- "G102TE42, IV-verkosto, Paluuviesilämpötila"
- "G201TE31, Käyttövesiverkosto, Menovesilämpötila"
- "H951UV01, Ulkovalaistus, Sisäpiha, Eteläpuoli, Ohjaus"
- "H951UV01, Ulkovalaistus, Sisäpiha, Eteläpuoli, Indikointi"
- "H951UV01, Ulkovalaistus, Sisäpiha, Eteläpuoli, Ristiriitahälytys"
- "H961KIU01, Yläkerran sauna, Saunan lämpötila"
- "H961KIU01, Yläkerran sauna, Saunan lämpötila, alarajahälytys"
- "H961KIU01, Saunankiuas, Yläkerran sauna, Ohjaus"
- "H971TVK01, Turvavalistuskeskus, Pääkeskus, Akkuhälytys"
- "H971TVK01, Turvavalistuskeskus, Pääkeskushuone, Vikahälytys"

Laatija / piirt. TuE	Tark. / hyv. R.Ji	Arkistointimerkintä https://granlund-my.sharepoint.com/personal/jari_roksa_granlund_fi/document/.../rakennusautomaatiojarjestelmän_positiotunnusohje_123661.kk251124	Työ nro 123661.KK251124	Laadittu pvm 12.03.2025	Viimeisin muutos pvm	Sivu nro 25(35)
-------------------------	----------------------	---	----------------------------	----------------------------	----------------------	--------------------

RAKENNUSAUTOMAATIOJÄRJESTELMÄN POSITIOTUNNUSOHJE Periaatekaavio 3



LAITEPOSITIO ○

LAITEPOSITIONA KÄYTETTÄVÄN
 NS. PÄÄLAITTEEN JÄRJESTYSNUMERDA,
 SÄÄTÖ- JA VALVONTAJÄRJESTELMÄN
 IMPULSSIELIMEN LAITEPOSITION
 TARKENNUSKODDI TULEE NS. PÄÄ-
 LAITTEEN MUKAAN TARVITTAESSA.

JÄRJYTYKSEN-SÄILÖ 50
 JÄRJYTYKSEN-MEND 51
 JÄRJYTYKSEN-PALUU 52
 LAHDUTUS-MEND 61
 LAHDUTUS-PALUU 62

LAITETUNNUS: AAAA AAAA BBB CCCC DDD

TARKENNUSKODDI 0..2 NUMERDA
 LAITEPOSITIO 0..4 NUMERDA
 LAITETUNNUS 1..3 MERKKIÄ
 JÄRJESTELMÄKODDI
 1..4 + 1..4 NUMERDA TAI MERKKIÄ

LVI-SUUNNITTELUETIETOKANTA
 LAITEPOSITIOT, JÄRJYTYKSEN
 PERIAATEKAAVIO

12.12.94/ML/Jo/RB
 6/VE-PROJEKTIPOSITIOT JA M-PROJEKTIWALLIKKAUTOMLAITE2.DWG

Laatija / piirt. TuE	Tark. / hyv. R.Ji	Arkistointimerkintä https://granlund-my.sharepoint.com/personal/jari_roksa_granlund_fi/documents/c01017e0d3c7490c9001010101010101	Työ nro 123661.KK251124	Laadittu pvm 12.03.2025	Viimeisin muutos pvm	Sivu nro 26(35)
-------------------------	----------------------	--	----------------------------	----------------------------	----------------------	--------------------

Liite 4: LAITTEIDEN JA KOTELOIDEN MERKINNÄT
LAITEKILPI KENTTÄ (MALLI 1)
KILPI

- KOKO 80x25mm (REIÄT 4mm)
- KERROSMUOVIA
- MUSTA TEKSTI VALKOISELLA POHJALLA


KIINNITYS

KAAPPEIHIN TAI KOTELOIHIN RUUVEIN (TAI MUULLA PITÄVYYDELTÄÄN VASTAAVALLA TAVALLA ESIM. TARRATEIPPI)

MERKINNÄT

TEKSTIKOKO 6/4mm

LAITTEISTA SUUNNITELMISSA KÄYTETTY TUNNUS/KOODI

LAITTEEN NIMI (TARVITTAESSA)

PALVELUALUE/KOHDE (TARVITTAESSA ERILLINEN PALVELUALUE KILPI)

LAITEKILPI HUONE / RYHMÄKESKUS (MALLI 2)
KILPI

- KOKO 50x15mm
- KERROSMUOVIA
- MUSTA TEKSTI VALKOISELLA POHJALLA


KIINNITYS

ESIM. TARRATEIPPI

MERKINNÄT

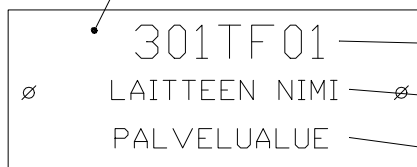
TEKSTIKOKO 5/4mm

LAITTEISTA SUUNNITELMISSA KÄYTETTY TUNNUS/KOODI

PALVELUALUE/KOHDE (TARVITTAESSA ERILLINEN PALVELUALUE KILPI)

KOJEKILPI KENTTÄ (MALLI 3)
KILPI

- KOKO 150x60mm (REIÄT 4mm)
- KERROSMUOVIA
- MUSTA TEKSTI VALKOISELLA POHJALLA


KIINNITYS

KAAPPEIHIN TAI KOTELOIHIN RUUVEIN (TAI MUULLA PITÄVYYDELTÄÄN VASTAAVALLA TAVALLA ESIM. TARRATEIPPI)

MERKINNÄT

TEKSTIKOKO 12/7mm

LAITTEISTA SUUNNITELMISSA KÄYTETTY TUNNUS/KOODI

LAITTEEN NIMI (TARVITTAESSA)

PALVELUALUE/KOHDE (TARVITTAESSA ERILLINEN PALVELUALUE KILPI)



GRANLUND OY KUOPIO
Hyrräkatu 3, 70500 KUOPIO,
Puh. 010 759 2700

PIHTIPUTAAN KUNTA
RAU-SANEERAUS

TYÖSELITYKSEN
LIITTEET 1...8

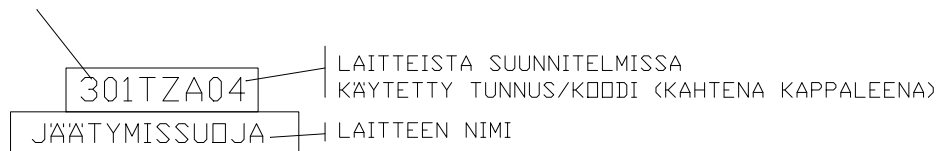
Laatija / piirt. TuE	Tark. / hyv. R.Ji	Arkistointimerkintä https://granlund-my.sharepoint.com/personal/jari_roksa_granlund_fi/document/...	Työ nro 123661.KK251124	Laadittu pvm 12.03.2025	Viimeisin muutos pvm	Sivu nro 27(35)
-------------------------	----------------------	--	----------------------------	----------------------------	----------------------	--------------------

Liite 4: LAITTEIDEN JA KOTELOIDEN MERKINNÄT

LAITEKILPI KOTELON SISÄLLÄ (MALLI 4)

KILPI

- KOKO MIN. 8mm/RIVI
- ESIM. BROTHER P-TOUCH TARRATEIPPI
- MUSTA TEKSTI
VALKOISELLA POHJALLA



KAAPPI/KOTELOKILPI (MALLI 5)

KILPI

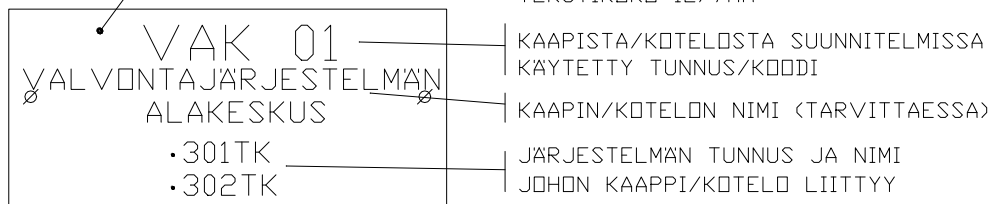
- KOKO MIN. 150x60mm (REIÄT 4mm)
- KERROSMUOVIA
- PÄÄLTÄKAIVERRUS
- MUSTA TEKSTI
VALKOISELLA POHJALLA

KIINNITYS

KAAPPEIHIN TAI
KOTELOIHIN RUUVEIN
(TAI MUULLA PITÄVYYDELTAÄN
VASTAAVALLA TAVALLA
ESIM. TARRATEIPPI)

MERKINNÄT

TEKSTIKOKO 12/7mm



Laitteet (Mallit 1, 2 ja 3)

Kaikki urakkaan kuuluvat laitteet merkitään tunnuskilvin.



Granlund

GRANLUND OY KUOPIO
Hyrräkatu 3, 70500 KUOPIO,
Puh. 010 759 2700

PIHTIPUTAAN KUNTA
RAU-SANEERAUS

TYÖSELITYKSEN
LIITTEET 1...8

Laatija / piirt. TuE	Tark. / hyv. R.Ji	Arkistointimerkintä https://granlund-my.sharepoint.com/personal/jari_roksa_granlund_fi/document/...	Työ nro 123661.KK251124	Laadittu pvm 12.03.2025	Viimeisin muutos pvm	Sivu nro 28(35)
-------------------------	----------------------	--	----------------------------	----------------------------	----------------------	--------------------

Liite 4: LAITTEIDEN JA KOTELOIDEN MERKINNÄT

Uudet kilvet asennetaan seuraaville laitteille:

- säätölaitteet
- impulssielimet
- kenttäliityntä
- alakeskukset
- riviliitinkotelot

Kilpiä ei saa kiinnittää kaapelikourujen kansiin tai itse laitteisiin. (Em. merkintöjä varsinaisien kilpien lisäksi voi käyttää).

Antureiden yms. laitteiden kilvet kiinnitetään laitteen läheisyyteen (tarvittaessa erilliseen alustaan) siten, etteivät ne "katoa" laitetta mahdollisesti vaihdettaessa. Tunnuskilvet voidaan kiinnittää myös kuulaketjulla laitetta syöttävään kaapeliin.

Piiloon jäävät laitteet merkitään normaalin laitekilven lisäksi näkyviin tulevalla tunnuskilvellä, josta ilmenee laitetunnus ja laitteen nimi.

Irrotettavien alaslaskettujen kattolevyjen yläpuolelle jäävät säätölaitteet merkitään seinän yläosan tai alaslasketun katon listaan kiinnitettävillä kilvillä. Merkintätapa on hyväksyttävä rakennuttajalla.

Kiinnitystapoja valittaessa on pyrittävä siihen, että lähekkäisten laitteiden samanlaatuiset kilvet kiinnitetään yhdenmukaisella tavalla.

Urakoitsija toimittaa rakennuttajalle jokaista paine-eromittaria kohti yhden vihreän nuolen tekstillä "Puhdas" ja yhden punaisen nuolen tekstillä "Likainen". Rakennuttaja liimaa nuolet osoittamaan suodattimen vastusta likaisena ja puhtaana ensimmäisen suodatinvaihdon yhteydessä.

Laitteet koteloiden sisällä (Malli 4)

Kaikki urakkaan kuuluvat laitteet merkitään tunnuskilvin, joista ilmenee:

- 1) laitteista RAU-suunnitelmassa käytetty tunnus ns. positiotunnus (kahtena kappaleena)
- 2) palvelualue (tarvittaessa)

Tunnusmerkinnöistä 1) toinen kiinnitetään itse laitteeseen ja toinen laitteen läheisyyteen. Kaapeissa ja koteloiden vastaavasti merkinnät tehdään kaapin pohjalevyyn sekä kaapelikouruun tai laitteeseen. Muut merkinnät (2)) kiinnitetään laitteen läheisyyteen.

Palvelualuemerkintä 2) vaaditaan kohteissa, joissa ei yksiselitteisesti voida päätellä valvottavaa kohdetta (esim. lämpötila-anturit eri vyöhykkeillä).

Merkintöjen kiinnityksessä on huomioitava erityisesti, että kiinnitysalustat puhdistetaan huolellisesti sopivalla puhdistusaineella ja että alusta on tasainen.

Merkittäviä laitteita ovat mm. pelti- ja venttiilimoottorit, anturit yms.

Piiloon jäävät laitteet merkitään normaalin laitekilven lisäksi näkyviin tulevalla tunnuskilvellä, josta ilmenee laitetunnus ja laitteen nimi.

Irrotettavien alaslaskettujen kattolevyjen yläpuolelle jäävät säätölaitteet merkitään seinän yläosan tai alaslasketun katon listaan kiinnitettävillä kilvillä. Merkintätapa on hyväksyttävä rakennuttajalla.

Kaapit ja kotelot (Malli 5)

Kaikki urakkaan kuuluvat kaapit ja kotelot merkitään tunnuskilvin.

Tällaisia kotelot ovat mm. alakeskukset, riviliitin- ja apulaitekotelot sekä ristikytkentäkotelot.



GRANLUND OY KUOPIO
Hyrräkatu 3, 70500 KUOPIO,
Puh. 010 759 2700

PIHTIPUTAAN KUNTA
RAU-SANEERAUS

TYÖSELITYKSEN
LIITTEET 1...8

Laatija / piirt. TuE	Tark. / hyv. R.Ji	Arkistointimerkintä https://granlund-my.sharepoint.com/personal/jari_roksa_granlund_fi/document/...	Työ nro 123661.KK251124	Laadittu pvm 12.03.2025	Viimeisin muutos pvm	Sivu nro 29(35)
-------------------------	----------------------	--	----------------------------	----------------------------	----------------------	--------------------

Liite 5: TEKNISET VAATIMUKSET, RAKENNUSAUTOMAATIO LAITTEET

Tunnus	Laite	Laitteen tyyppi	Tekniset arvot	Lisätiedot
EQ	SÄHKÖMÄÄRÄLASKURI	IMPULSSINANTOLAITE	IMPULSSISUHDE: 1 impi./1 kWh	
ES	JÄNNITTEENVALVONTA (VAK)	VETO-/PÄÄSTÖHIDASTETTU	JÄNNITE: 24 V	
FE	VIRTAUSANTURI	KANAVA	KÄYTTÖJÄNNITE: 24 V MITTAUSVIESTIALUE: 0..10 V MITTA-ALUE: 0..10 m/s	
FG	PELTIMOOTTORI	ON/OFF	KÄYTTÖJÄNNITE: 24 V tai 230V VÄÄNTÖMOMENTTI: 15 Nm/m2 Asennosoitus ja käsiohjausmahdollisuus.	jousipalautteiset moottorit on eritelty laiteluettelossa / toimintakaaviossa
FG	PELTIMOOTTORI	SUHT. OHJATTU	KÄYTTÖJÄNNITE: 24 V SÄÄTÖVIESTI: 0..10V VÄÄNTÖMOMENTTI: 15 Nm/m2 Asennosoitus ja käsiohjausmahdollisuus.	jousipalautteiset moottorit on eritelty laiteluettelossa / toimintakaaviossa
FQ	VESIMÄÄRÄLASKURI	IMPULSSINANTOLAITE	IMPULSSISUHDE: 1 impi./0,01 m3	
FSA	VIRTAUSVAHTI + ANTURI	ELEKTRONINEN, ON / OFF	KÄYTTÖJÄNNITE: 24 V ASETTELUALUE 0..10 m/s	
FV	VENTTIILIMOOTTORI	ON/OFF-OHJATTU	KÄYTTÖJÄNNITE: 24 V AJOAIKA: <120 s Asennosoitus ja käsiohjausmahdollisuus (1.	jousipalautteiset moottorit on eritelty laiteluettelossa / toimintakaaviossa
FV	VENTTIILIMOOTTORI (HIDAS)	SUhteellisesti OHJATTU	KÄYTTÖJÄNNITE: 24 V SÄÄTÖVIESTI: 0..10 V AJOAIKA: <60 s Asennosoitus ja käsiohjausmahdollisuus (1.	jousipalautteiset moottorit on eritelty laiteluettelossa / toimintakaaviossa
FV	VENTTIILIMOOTTORI (NOPEA)	SUhteellisesti OHJATTU	KÄYTTÖJÄNNITE: 24 V SÄÄTÖVIESTI: 0..10 V AJOAIKA: <35 s Asennosoitus ja käsiohjausmahdollisuus (1.	jousipalautteiset moottorit on eritelty laiteluettelossa / toimintakaaviossa
LE	PINNANKORKEUSANTURI	KAPASITIIVINEN ESIM. LABKO PA		anturin pituus mainittu laiteluettelossa
LT	PINNANKORKEUSLÄHETIN	ESIM. LABKO POP 2	KÄYTTÖJÄNNITE: 230 V MITTAUSVIESTI: 0/4..20 mA MITTA-ALUE: 0..100 %	
ME	KOSTEUSANTURI	HUONE, KAPASITIIVINEN ULKOILMA, KAPASITIIVINEN	MITTAUSVIESTIALUE: 0..10 V MITTA-ALUE: 0..100 %RH MITTATARKKUUS: ±5 %RH	Anturielementti esim. Vaisala
ME	KOSTEUSANTURI	KANAVA, KAPASITIIVINEN	MITTAUSVIESTIALUE: 0..10 V MITTA-ALUE: 0..100 %RH MITTATARKKUUS: ±5 %RH	Anturielementti esim. Vaisala



GRANLUND OY KUOPIO
Hyrräkatu 3, 70500 KUOPIO,
Puh. 010 759 2700

PIHTIPUTAAN KUNTA
RAU-SANEERAUS

TYÖSELITYKSEN
LIITTEET 1...8

Laatija / piirt. TuE	Tark. / hyv. R.Ji	Arkistointimerkintä https://granlund-my.sharepoint.com/personal/jari_roksa_granlund_fi/document/...	Työ nro 123661.KK251124	Laadittu pvm 12.03.2025	Viimeisin muutos pvm	Sivu nro 30(35)
-------------------------	----------------------	--	----------------------------	----------------------------	----------------------	--------------------

Liite 5: TEKNISET VAATIMUKSET, RAKENNUSAUTOMAATIO LAITTEET

MI	KOSTEUSMITTARI	HUONE	MITTA-ALUE: 0..100 %RH MITTAELEMENTTI: Hius MITTATARKKUUS: ±5 %RH TAULUN HALKAISIJA: 100 mm	Varustettu kalibroitiruvilla
MI	KOSTEUSMITTARI	KANAVA	MITTA-ALUE: 0..100 %RH MITTAELEMENTTI: Hius MITTATARKKUUS: ±5 %RH TAULUN HALKAISIJA: 100 mm MITTAELEM. PITUUS: väh. 200 mm TAULUN HALKAISIJA: 100 mm	Varustettu kalibroitiruvilla
PDA	PAINE-EROKYTKIN SUOD.	KANAVA, KALVOPAINE	ASETTELUALUE: 0..500 Pa	
PDE	PAINE-EROANTURI	KANAVA	MITTAUSVIESTIALUE: 0..10 V MITTA-ALUE: 0..500 Pa	Mitta-alue tarkistettava urakan aikana
PDE	PAINE-EROANTURI	PUTKI	MITTAUSVIESTIALUE: 0..10 V MITTA-ALUE: 0..100 kPa PAINELUOKKA: NP16	Mitta-alue tarkistettava urakan aikana
PDI	PAINE-EROMITTARI	KANAVA, KALVOPAINE	MITTA-ALUE: 0..500 Pa	ESIM. MAGNEHELIC
PDI	PAINE-EROMITTARI	KANAVA, VINOPUTKIMANOMETRI	MITTA-ALUE: 0..500 Pa VARANESTE: 100 g	
PDS	PAINE-EROKYTKIN	KANAVA, KALVOPAINE	ASETTELUALUE: 0..500 Pa	
PE	PAINEANTURI	KANAVA	MITTAUSVIESTIALUE: 0..10 V MITTA-ALUE: 0..500 Pa	Mitta-alue tarkistettava urakan aikana
PE	PAINEANTURI	PUTKI	MITTAUSVIESTIALUE: 0..10 V MITTA-ALUE: 0..10 bar	Mitta-alue tarkistettava urakan aikana
PS	PAINEKYTKIN	PUTKI	JÄNNITEKESTO: 230V ASETTELUALUE: 0..5 bar	
PSA	PAINEHÄLYTIN	PUTKI	ASETTELUALUE: 0..5 bar	
QE	CO- ANTURI, PAIKOITUSTILAT CO/ CO ₂ ANTURI PAINOTETTU AUTOJEN PAKOKAASUILLLE	HUONE	KÄYTTÖJÄNNITE: 24 V MITTAUSVIESTIALUE: 0..10 V/4..20 mA MITTAELEMENTTI: sähkökem.kemno MITTA-ALUE: 0..500/0...5000 ppm MITTATARKKUUS: ±5/±100 ppm KOTELO: IP65	
QE	CO ₂ - ANTURI	HUONE/ KANAVA	KÄYTTÖJÄNNITE: 24 V MITTAUSVIESTIALUE: 0..10 V/4..20 mA MITTA-ALUE: 0..5000 ppm MITTATARKKUUS: ±100 ppm/5 a Itsekalibroiva PAIKALLINEN NÄYTTÖ: ei/kyllä KOTELO muovii/metalli	
QE	ILMANLAATUANTURI	HUONE	KÄYTTÖJÄNNITE: 24 V MITTAUSVIESTIALUE: 0..10 V/4..20 mA MITTAELEMENTTI: sähkökem.kemno MITTA-ALUE: 0..500 ppm MITTATARKKUUS: ±5 ppm	
QQ	LÄMPÖMÄÄRÄLASKURI	IMPULSSINANTOLAITE	IMPULSSISUHDE: 1 impi/0,01 MWh	



GRANLUND OY KUOPIO
Hyrräkatu 3, 70500 KUOPIO,
Puh. 010 759 2700

PIHTIPUTAAN KUNTA
RAU-SANEERAUS

TYÖSELITYKSEN
LIITTEET 1...8

Laatija / piirt. TuE	Tark. / hyv. R.Ji	Arkistointimerkintä https://granlund-my.sharepoint.com/personal/jari_roksa_granlund_fi/document/...	Työ nro 123661.KK251124	Laadittu pvm 12.03.2025	Viimeisin muutos pvm	Sivu nro 31(35)
-------------------------	----------------------	--	----------------------------	----------------------------	----------------------	--------------------

Liite 5: TEKNISET VAATIMUKSET, RAKENNUSAUTOMAATIOLAITTEET

TE	LÄMPÖTILA-ANTURI	HUONE	MITTA-ALUE: 0..+120°C MITTATARKKUUS: ±0,5°C MITTAELEMENTTI: Pt 1000, Ni 1000, tai NTC 1000ohm/25°C	
TE	LÄMPÖTILA-ANTURI	KANAVA	MITTA-ALUE: -50..+120°C MITTATARKKUUS: ±0,5°C MITTAELEMENTTI: Pt 1000, Ni 1000, tai NTC 1000ohm/25°C MITTAELEM. PITUUS: min. 300 mm	
TE	LÄMPÖTILA-ANTURI	KANAVA, KESKIARVO	MITTA-ALUE: -50..+120°C MITTATARKKUUS: ±0,5°C MITTAELEMENTTI: Pt 1000 tai Ni 1000 LÄMPÖT. MITTAAVA OSA: min. 3 m	
TE	LÄMPÖTILA-ANTURI	PUTKI, NP10 LÄMMITYS/ JÄÄHDYTYS	MITTA-ALUE: -30..+120°C MITTATARKKUUS: ±0,5°C AIKAVAKIO: < 25s MITTAELEMENTTI: Pt 1000, Ni 1000, tai NTC 1000ohm/25°C ANTURITASKU: Messinki PAINELUOKKA: NP10	Jäähdytysanturit eivät saa kondensoitua.
TE	LÄMPÖTILA-ANTURI	PUTKI, NP16 (KAUKOLÄMPÖ)	MITTA-ALUE: -30..+120°C MITTATARKKUUS: ±0,5°C AIKAVAKIO: < 25s MITTAELEMENTTI: Pt 1000, Ni 1000, tai NTC 1000ohm/25°C ANTURITASKU: Ruostumaton teräs PAINELUOKKA: NP16	
TE	LÄMPÖTILA-ANTURI	PUTKI, KÄYTTÖVESI	MITTA-ALUE: -30..+120°C MITTATARKKUUS: ±0,5°C AIKAVAKIO: < 5s MITTAELEMENTTI: Pt 1000, Ni 1000, tai NTC 1000ohm/25°C ANTURIMATERIAALI: Haponkestävä teräs PAINELUOKKA: NP16	Ilman taskua
TE	LÄMPÖTILA-ANTURI	PUTKI, JÄÄTYMISVAARAN KAKSOISANTURI	MITTA-ALUE: -30..+120°C MITTATARKKUUS: ±0,5°C AIKAVAKIO: < 10s MITTAELEMENTTI: Pt 1000 tai Ni 1000 tai NTC 1000ohm/25°C ANTURIMATERIAALI: Haponkestävä teräs, puikko PAINELUOKKA: NP10	Ilman taskua
TE	LÄMPÖTILA-ANTURI	ULKO	MITTA-ALUE: -50..+120°C MITTATARKKUUS: ±0,5°C MITTAELEMENTTI: Pt 1000, Ni 1000, tai NTC 1000ohm/25°C	IP54
TE	LÄMPÖTILA-ANTURI	KAAPELIANTURI	MITTA-ALUE: -50..+120°C MITTATARKKUUS: ±0,5°C MITTAELEMENTTI: Pt 1000, Ni 1000, tai NTC 1000ohm/25°C	
TH	ASETUSARVO- POTENTIOMETRI	HUONE	MITTAUSVIESTIALUE: 0..10 V MITTA-ALUE: ks. laiteluettelo	



GRANLUND OY KUOPIO
Hyrräkatu 3, 70500 KUOPIO,
Puh. 010 759 2700

PIHTIPUTAAN KUNTA
RAU-SANEERAUS

TYÖSELITYKSEN
LIITTEET 1...8

Laatija / piirt. TuE	Tark. / hyv. R.Ji	Arkistointimerkintä https://granlund-my.sharepoint.com/personal/jari_roksa_granlund_fi/document/...	Työ nro 123661.KK251124	Laadittu pvm 12.03.2025	Viimeisin muutos pvm	Sivu nro 32(35)
-------------------------	----------------------	--	----------------------------	----------------------------	----------------------	--------------------

Liite 5: TEKNISET VAATIMUKSET, RAKENNUSAUTOMAATIOLAITTEET

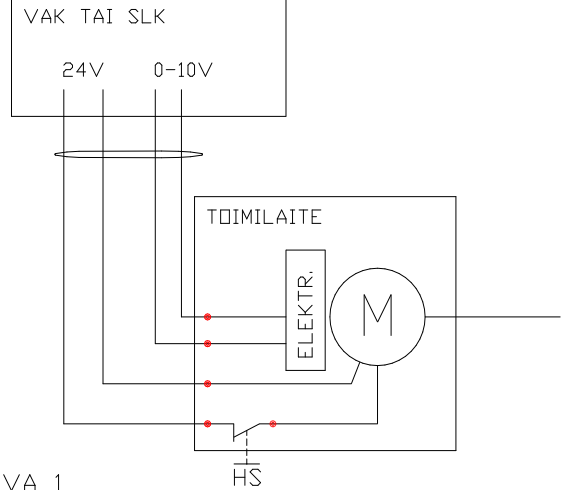
TI	LÄMPÖMITTARI	HUONE, TI>0°C	MITTA-ALUE: 0..+40 °C MITTAELEMENTTI: Bi-metalli MITTATARKKUUS: ±1°C TAULUN HALKAISIJA: 100 mm	Varustettu Kalibroitiruvilla
TI	LÄMPÖMITTARI	HUONE, TI<0°C	MITTA-ALUE: -30..+10 °C MITTAELEMENTTI: Bi-metalli MITTATARKKUUS: ±1°C TAULUN HALKAISIJA: 100 mm	Varustettu Kalibroitiruvilla
TI	LÄMPÖMITTARI	KANAVA, TI<0°C	MITTA-ALUE: -40..+40 °C MITTAELEMENTTI: Bi-metalli MITTATARKKUUS: ±1°C MITTAELEM. PITUUS: väh. 200 mm TAULUN HALKAISIJA: 100 mm	Varustettu kalibroitiruvilla
TI	LÄMPÖMITTARI	KANAVA, TI>0°C	MITTA-ALUE: 0..+60 °C MITTAELEMENTTI: Bi-metalli MITTATARKKUUS: ±1°C MITTAELEM. PITUUS: väh. 200 mm TAULUN HALKAISIJA: 100 mm	Varustettu kalibroitiruvilla
TI	LÄMPÖMITTARI	KANAVA, KAPILLAARI	MITTA-ALUE: 0..+60 °C MITTATARKKUUS: ±1°C MITTAELEM. PITUUS: väh. 200 mm TAULUN HALKAISIJA: 100 mm	Pituus mainittu laite- luettelossa
TS	TERMOSTAATTI	HUONE, ON/OFF	OHJATTAVA JÄNNITE: 230 V MITTA-ALUE: 0..30 °C EROALUE: 3°C	
TS	TERMOSTAATTI	PUTKI, ON/OFF	OHJATTAVA JÄNNITE: 230 V MITTA-ALUE: 0..60 °C EROALUE: 3°C	
TZA	JÄÄTYMISVAARA- TERMOSTAATTI	ELEKTRONINEN	OHJAUSPIIRIN KOSKETIN: 230 V HÄLYTYS KUITTAUS: Käsin PALUU- JA SEIS-AJANSÄÄDIN: P- säädin HÄLYTYSKOSKETIN: Potentiaalivapaa	
TZA/ TZ	YLILÄMPÖTERMOSTAATTI SÄHKÖLÄMM.	ELEKTRONINEN	OHJAUSPIIRIN KOSKETIN: 230 V HÄLYTYS KUITTAUS: Autom./käsin MITTA-ALUE: 3..120°C EROALUE: 6°C HÄLYTYSKOSKETIN: Potentiaalivapaa	
XE	VALOISUUSANTURI	ULKO	MITTAUSVIESTIALUE: 0..10 V, 4-20Ma MITTA-ALUE: 0..1000 / 10000 lx	
XS	LÄSNÄOLOANTURI (KYTKIN)	HUONE	KÄYTTÖJÄNNITE: 12 VDC MITTAELEMENTTI: PIR-anturi HERKKYYS: säädettävissä VIIVEAIKA: säädettävissä KOSKETIN: Potentiaalivapaa LINSSI: laajakulma	

Laatija / piirt. TuE	Tark. / hyv. R.Ji	Arkistointimerkintä https://granlund-my.sharepoint.com/personal/jari_roksa_granlund_fi/document/...	Työ nro 123661.KK251124	Laadittu pvm 12.03.2025	Viimeisin muutos pvm	Sivu nro 33(35)
-------------------------	----------------------	--	----------------------------	----------------------------	----------------------	--------------------

Liite 5: TEKNISET VAATIMUKSET, RAKENNUSAUTOMAATIOLAITTEET**1) TOIMILAITTEEN
KÄSIOHJAUSMAHDOLLISUUS (KAUKOLÄMPÖ-
JA LÄMMÖNJAKOJÄRJESTELMIEN
VENTTIILEILLE)**

Mikäli kytkentä käsikäytölle edellyttää syöttö- tai viestijännitteen katkaisua alakeskuksen tai säätölaitekotelon riviliittimiltä, tulee toimilaite varustaa katkaisun suorittavalla on-off-kytkimellä (ks. kuva 1).

ESIM.

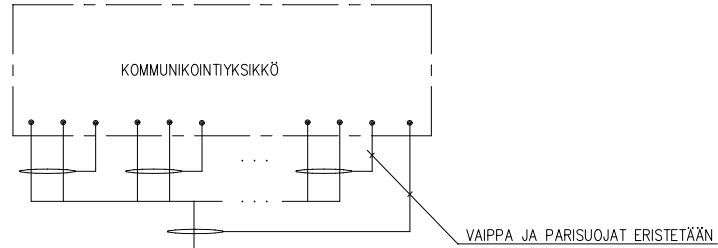
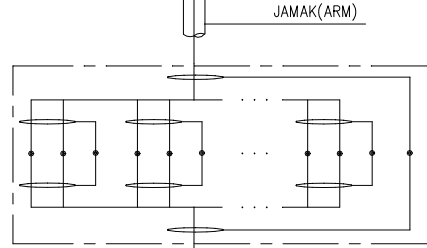


KUVA 1

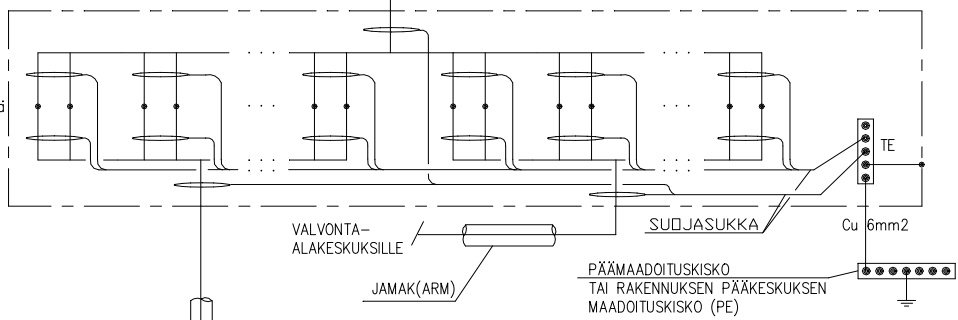
Laatija / piirt. TuE	Tark. / hyv. R.Ji	Arkistointimerkintä https://granlund-my.sharepoint.com/personal/jari_roksa_granlund_fi/document/...	Työ nro 123661.KK251124	Laadittu pvm 12.03.2025	Viimeisin muutos pvm	Sivu nro 34(35)
-------------------------	----------------------	--	----------------------------	----------------------------	----------------------	--------------------

Liite 7: TIEDONSIIRRON HÄIRIÖSUOJAUS, PERIAATEKAAVIO

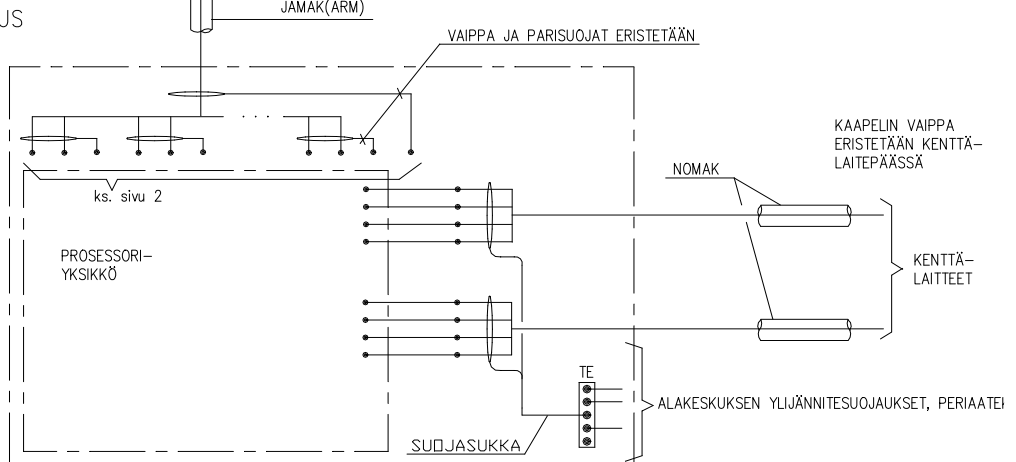
VALVOMO


 RIVILIITINKOTELO
 TIEDONSIIRRON RUNKOKAAPELIN
 JATKAMISTA VARTEN

 TIEDONSIIRRON RUNKOKAAPELIDEN
 MAADOITTAMINEN

 RIVILIITINKOTELOSSA TAI
 VALVONTA-ALAKESKUKSESSA

 HUOM! Saman galvaanisen
 alueen runkokaapeleiden vai-
 pot maadoitetaan vain yhdestä
 pisteestä. Kullekin gal-
 vaaniselle alueelle pitää olla
 oma maadoituspiste.


VALVONTA-ALAKESKUS



Laatija / piirt. TuE	Tark. / hyv. R.Ji	Arkistointimerkintä https://granlund-my.sharepoint.com/personal/jari_roksa_granlund_fi/document/...	Työ nro 123661.KK251124	Laadittu pvm 12.03.2025	Viimeisin muutos pvm	Sivu nro 35(35)
-------------------------	----------------------	--	----------------------------	----------------------------	----------------------	--------------------

Liite 8: ALAKESKUKSEN YLIJÄNNITESUOJAUKSET, PERIAATEKAAVIO
