

Tunnus	Päiväys	Muutos	Muuttanut	Päiväys	Tarkastanut

Vastaava rakennesuunnittelija (nimi, tutkinto, allekirj.)			Päiväys		
Petteri Blomberg, DI					
K.osa/Kylä	Kortteli/Tila	Tontti/Rno	Viranomaisten merkintöjä		
Kulloon kylä 36	4000				
Rakennustoimenpide			Piirustuslaji	Juokseva no	
UUDISRAKENNUS			RAKENNE		
Rakennuskohteen nimi ja osoite			Piirustuksen sisältö	Mittakaava	
Rosk'n Roll Kilpilahti Jäteaseman väestönsuoja, UR66 Kilpilahdentie 200 06850 Kulloo			YLÄPOHJAN LIITOSDETALJIT	1:10	
		Ramboll Finland Oy Itsehallintokuja 3, PL 25 02601 Espoo puh. 020 755 611 etunimi.sukunimi@ramboll.fi	Suunn.ala	Työnumero	Tiedosto
			RAK	1510091299	R+++D202.dwg
			Piirustusno	Muutos	
			R+++D202		
Suunnittelija (nimi, tutkinto, allekirj.)			Piirt.	Tark.	Päiväys
Ninni Timola, Ins. (AMK)			NITIM	Blombe	29.08.2025

Suunnittelija

RAMBOLL

Työnumero

1510091299

Päiväys

29.08.2025

Tekijä

NITIM

Rakennuskohde

**ROSK'N ROLL KILPILAHTI
KILPILAHDENTIE 200**

Sisältö

YLEISET MÄÄRITYKSET

YLEISET MÄÄRITYKSET

- Kaikki räystäs- ja vesikattorakenteissa käytettävä vaneri säänkestävää tyyppiä
- Puu ja vanerirakenteissa käytettävät kiinnikkeet kuumasinkittyjä
- Yläpohjan höyrynsulku käännettävä betonilaatan syrjäpinnalle asti

Suunnittelija

RAMBOLL

Työnumero

1510091299

Päiväys

29.08.2025

Tekijä

NITIM

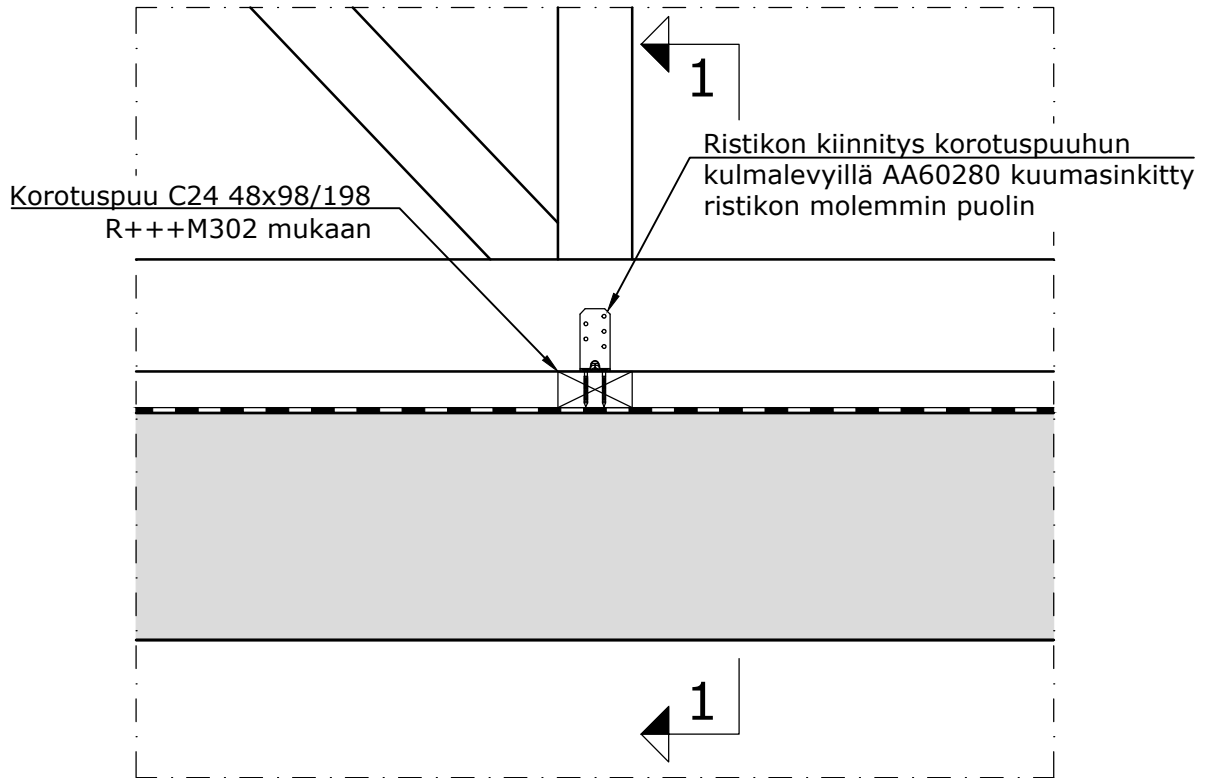
DET 1

Rakennuskohde

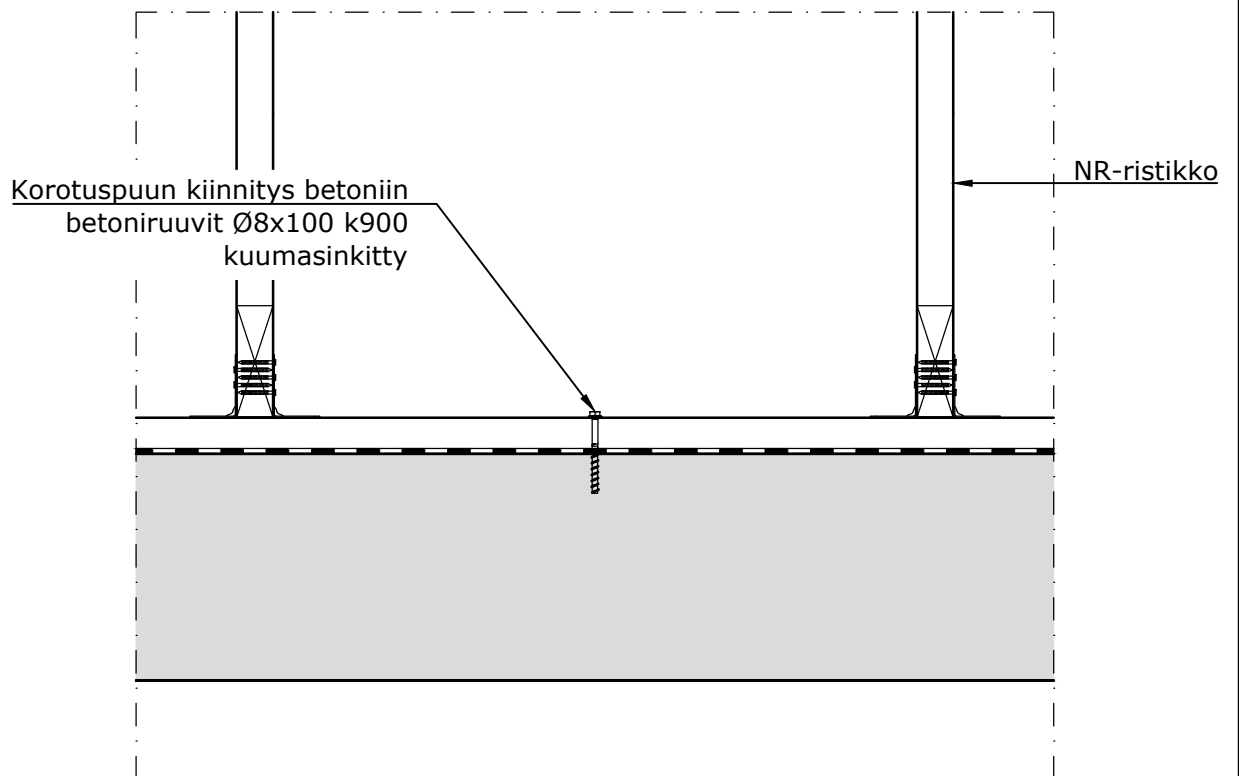
ROSK'N ROLL KILPILAHTI
KILPILAHDENTIE 200

Sisältö

NR-RISTIKOIDEN LIITTYMINEN
VÄESTÖNSUOJAN YLÄPOHJALAATTAAN



Leikkaus 1 - 1



Suunnittelija

RAMBOLL

Työnumero

1510091299

Päiväys

29.08.2025

Tekijä

NITIM

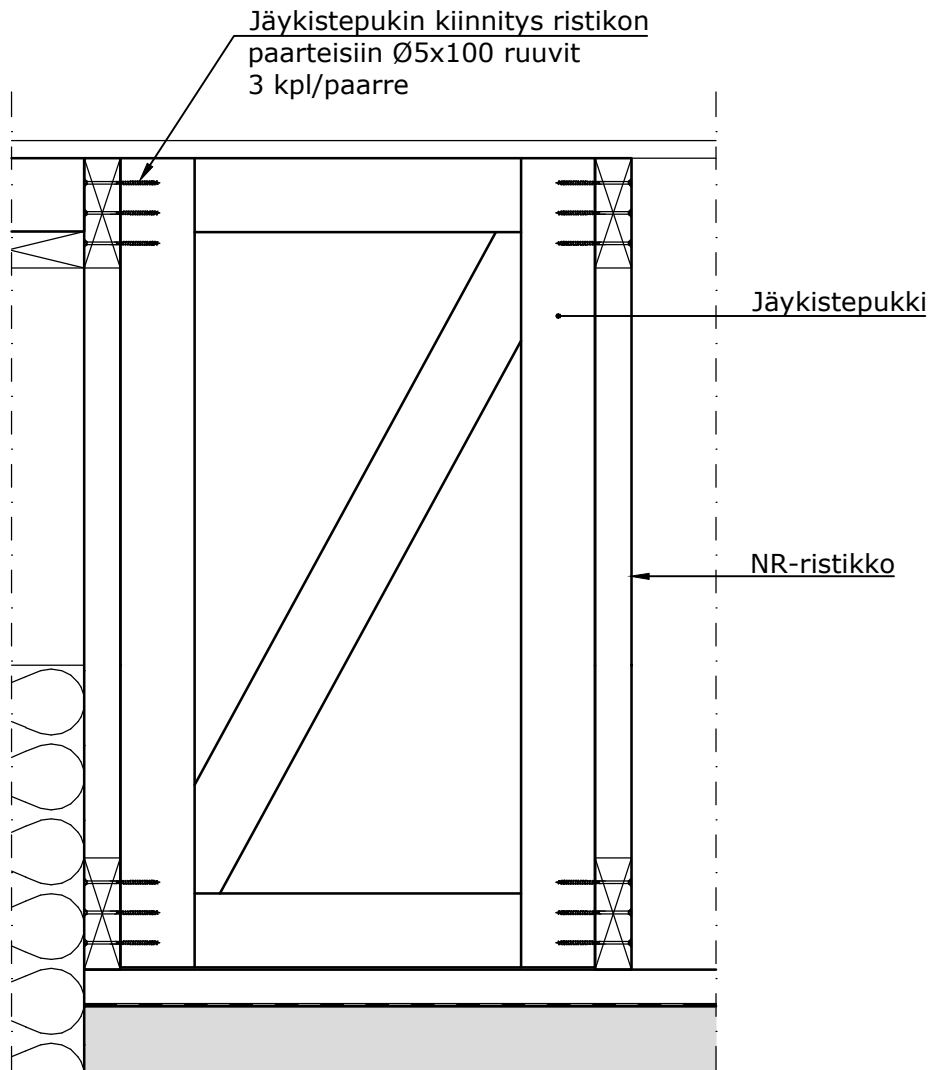
DET 2

Rakennuskohde

**ROSK'N ROLL KILPILAHTI
KILPILAHDENTIE 200**

Sisältö

**NR-JÄYKISTEPUKKIEN LIITTYMINEN
NR-RISTIKOIHIN**



Suunnittelija

RAMBOLL

Työnumero

1510091299

Päiväys

29.08.2025

Tekijä

NITIM

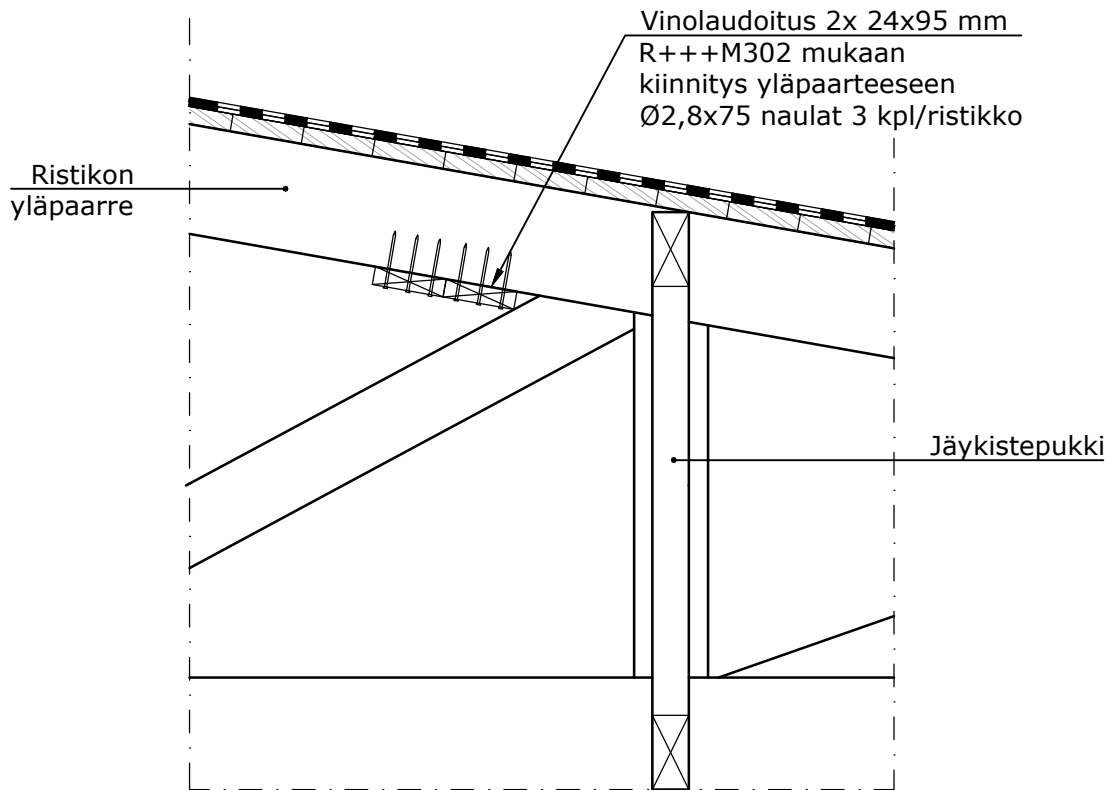
DET 3

Rakennuskohde

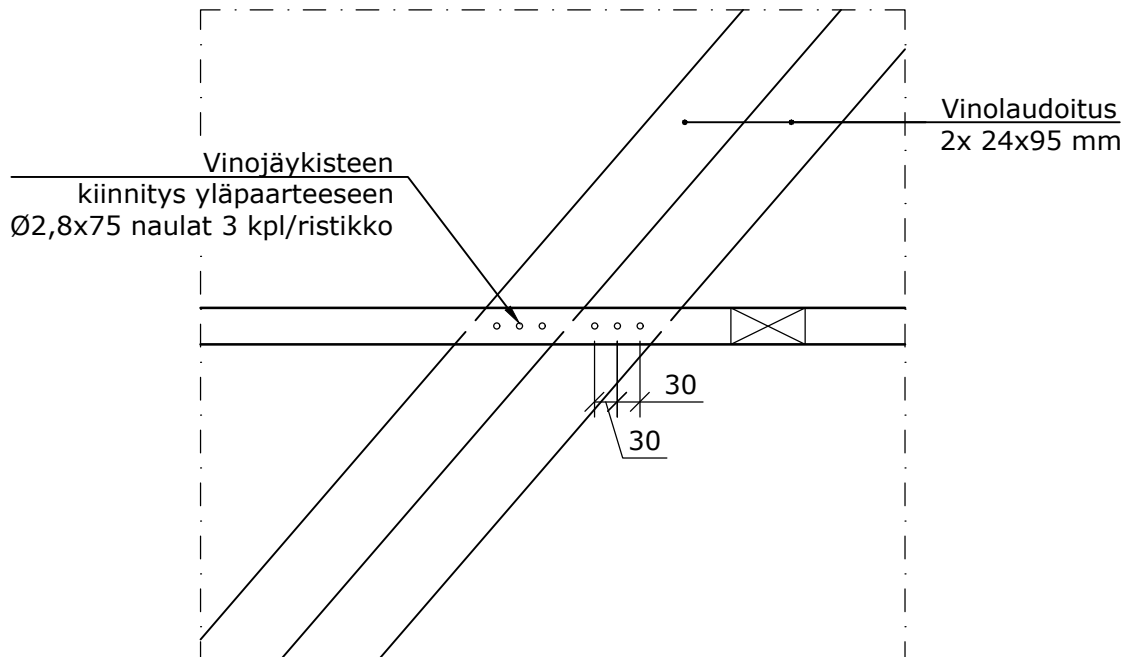
**ROSK'N ROLL KILPILAHTI
KILPILAHDENTIE 200**

Sisältö

**VINOJÄYKISTEIDEN LIITOKSET
RISTIKON YLÄPAARTEESEEN**



NÄKYMÄ YLHÄÄLTÄ



Suunnittelija

RAMBOLL

Työnumero

1510091299

Päiväys

29.08.2025

Tekijä

NITIM

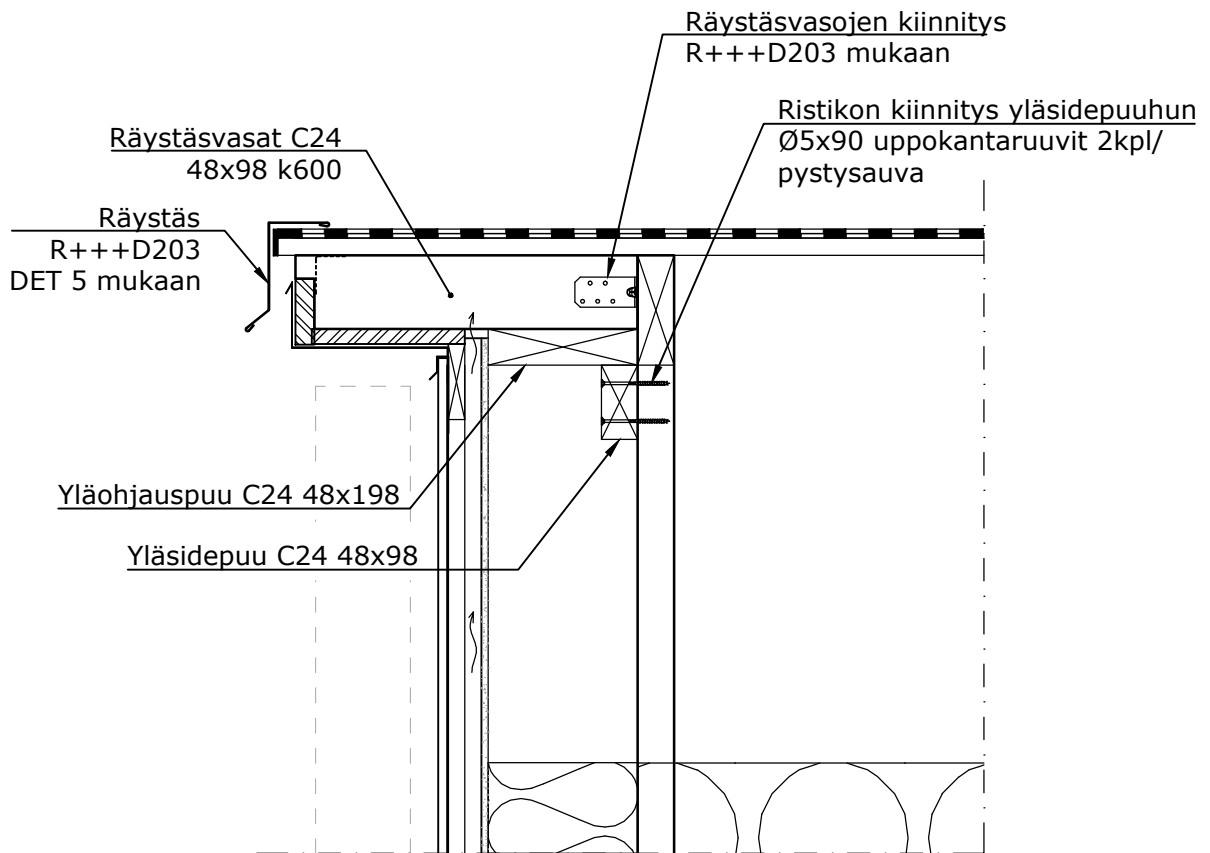
DET 4

Rakennuskohde

**ROSK'N ROLL KILPILAHTI
KILPILAHDENTIE 200**

Sisältö

**NR-RISTIKON LIITTYMINEN
ULKOSEINÄN PUURUNKOON PÄÄDYSSÄ**



Suunnittelija

RAMBOLL

Työnumero

1510091299

Päiväys

29.08.2025

Tekijä

NITIM

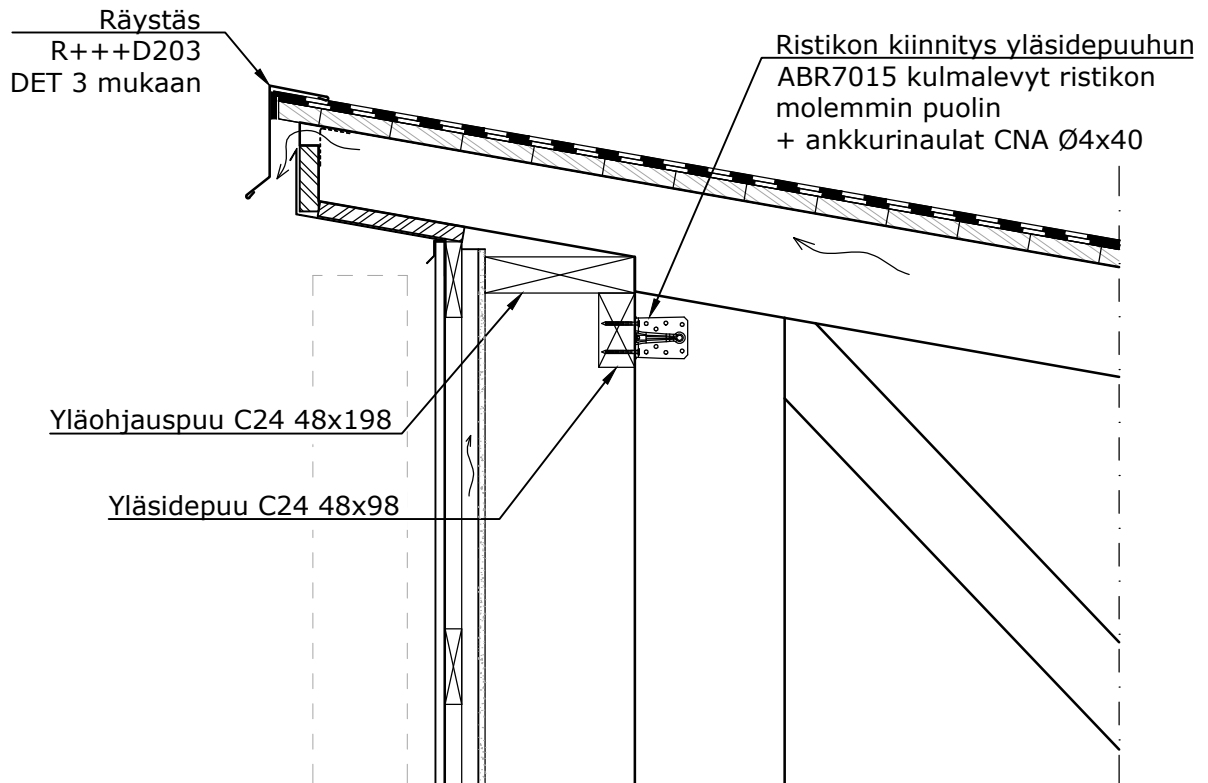
DET 5

Rakennuskohde

ROSK'N ROLL KILPILAHTI
KILPILAHDENTIE 200

Sisältö

NR-RISTIKON LIITTYMINEN
ULKOSEINÄN PUURUNKOON YLÄRÄYSTÄÄLLÄ



Suunnittelija

RAMBOLL

Työnumero

1510091299

DET 6

Päiväys

29.08.2025

Tekijä

NITIM

Rakennuskohde

**ROSK'N ROLL KILPILAHTI
KILPILAHDENTIE 200**

Sisältö

**NR-RISTIKON LIITTYMINEN
ULKOSEINÄN PUURUNKOON ALARÄYSTÄLLÄ**

