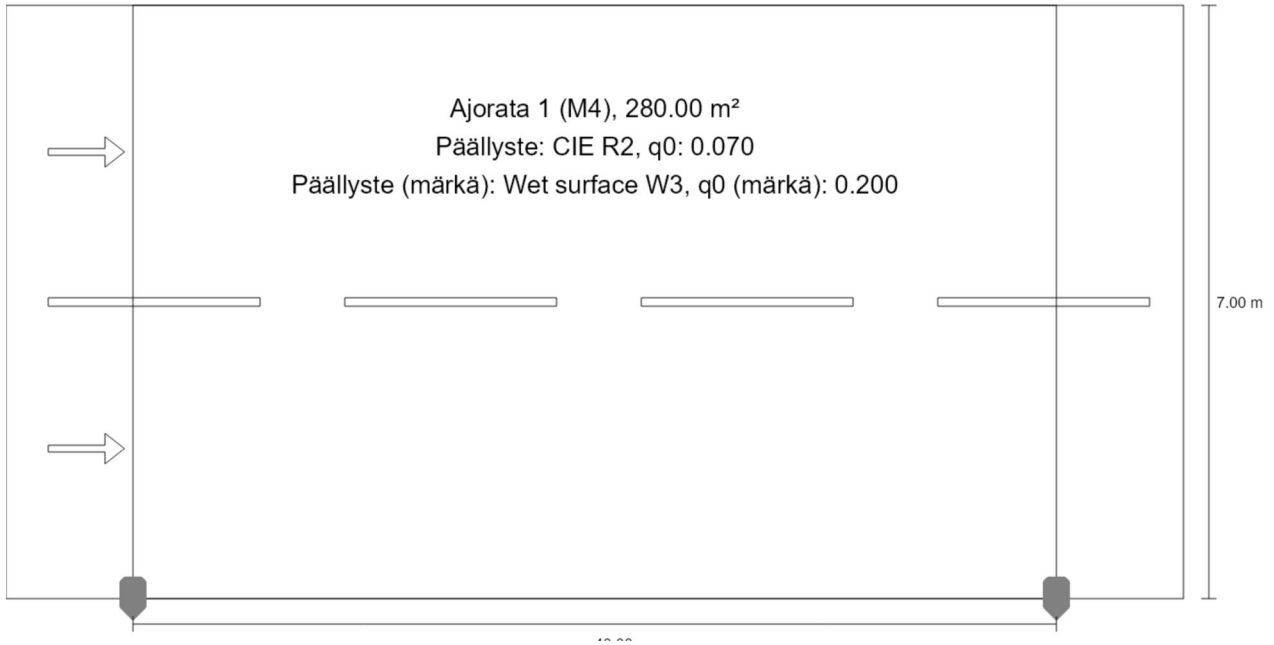
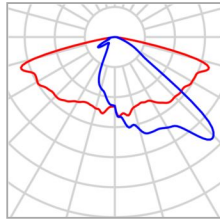


Haikolankatu

Yhteenveto (nach EN 13201:2015)



Haikolankatu

Yhteenveto (nach EN 13201:2015)

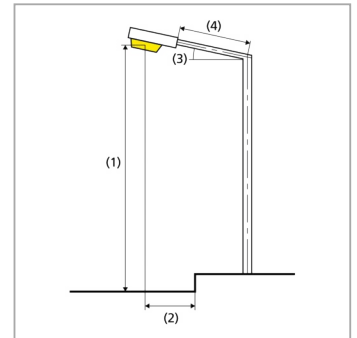
Valmistaja	Greenled	P	61.1 W
Tavarnumero	-	Φ_{Lamppu}	8452 lm
Tuotteen nimi	01 PEGASUS 12-75S 730 CLO corrected 1v1	Φ_{Valaisin}	8452 lm
Varustus	1x PEGASUS 61S 730 CLO corrected 820mA	η	100.00 %

Haikolankatu

Yhteenveto (nach EN 13201:2015)

01 PEGASUS 12-75S 730 CLO corrected 1v1 (yksipuolinen alhaalla)

Katuvalojen väli	40.000 m
(1) valopisteen korkeus	10.000 m
(2) valopisteen ulkonema	0.000 m
(3) poikkivarren kallistuskulma	0.0°
(4) poikkivarren pituus	0.000 m
Vuosittaiset käyttötunnit	4000 h: 100.0 %, 61.1 W
Teho / reitti	1527.5 W/km
ULR / ULOR	0.00 / 0.00
Maks. valovoimat	≥ 70°: 603 cd/klm
Kaikkiin niihin suuntiin, jotka muodostavat ilmoitetun kulman alemman pystysuoran kanssa, kun valaisin on asennettu käyttökuntoon.	≥ 80°: 72.6 cd/klm ≥ 90°: 0.00 cd/klm
Valovoiman luokka	G*3
Valovoiman arvot [cd/klm] valovoiman luokan standardin EN 13201:2015 mukaista laskentaa varten perustuvat valaisimen valovirtaan.	
Häikäisyindeksin luokka	D.4
MF	0.90



Haikolankatu

Yhteenveto (nach EN 13201:2015)

Arviointikenttien tulokset

Asennusta varten laskennassa sovellettiin huoltokerrointa 0.90.

	Koko	Laskettu	Ohje	Kunnossa
Ajorata 1 (M4)	L_m	0.75 cd/m ²	≥ 0.75 cd/m ²	✓
	U_o	0.70	≥ 0.40	✓
	U_{ow}	0.17	≥ 0.15	✓
	$U_j^{(2)}$	0.62	≥ 0.40	✓
	TI	9 %	≤ 15 %	✓
	R_{EI}	0.69	≥ 0.30	✓

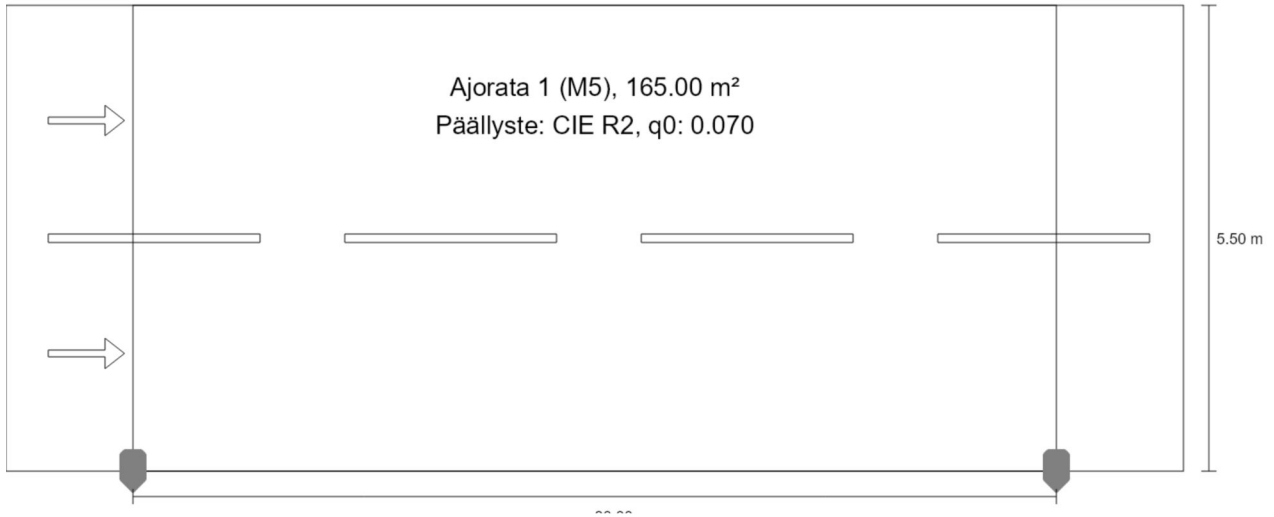
(2) Ohjearvo on suunnittelijan muuttama, poikkeaa standardista

Energiatehokkuusindikaattorien tulokset

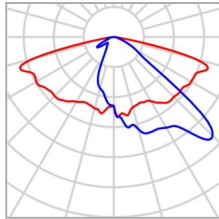
	Koko	Laskettu	Energiankulutus
Haikolankatu	D_p	0.020 W/lx*m ²	-
01 PEGASUS 12-75S 730 CLO corrected 1v1 (yksipuolinen alhaalla)	D_e	0.9 kWh/m ² v	244.4 kWh/v

Kiviportinkatu

Yhteenveto (nach EN 13201:2015)



Kiviportinkatu

Yhteenveto (nach EN 13201:2015)

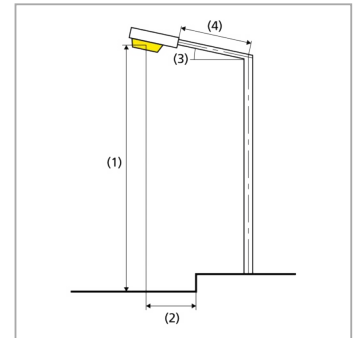
Valmistaja	Greenled	P	18.7 W
Tavaranumero	-	Φ_{Lamppu}	2729 lm
Tuotteen nimi	01 PEGASUS 12-75S 730 CLO corrected 1v1	Φ_{Valaisin}	2729 lm
Varustus	1x PEGASUS 19S 730 CLO corrected 500mA	η	100.00 %

Kiviportinkatu

Yhteenveto (nach EN 13201:2015)

01 PEGASUS 12-75S 730 CLO corrected 1v1 (yksipuolinen alhaalla)

Katuvalojen väli	30.000 m
(1) valopisteen korkeus	6.000 m
(2) valopisteen ulkonema	0.000 m
(3) poikkivarren kallistuskulma	0.0°
(4) poikkivarren pituus	0.000 m
Vuosittaiset käyttötunnit	4000 h: 100.0 %, 18.7 W
Teho / reitti	617.1 W/km
ULR / ULOR	0.00 / 0.00
Maks. valovoimat	≥ 70°: 603 cd/klm
Kaikkiin niihin suuntiin, jotka muodostavat ilmoitetun kulman alemman pystysuoran kanssa, kun valaisin on asennettu käyttökuntoon.	≥ 80°: 72.6 cd/klm ≥ 90°: 0.00 cd/klm
Valovoiman luokka	G*3
Valovoiman arvot [cd/klm] valovoiman luokan standardin EN 13201:2015 mukaista laskentaa varten perustuvat valaisimen valovirtaan.	
Häikäisyindeksin luokka	D.6
MF	0.90



Kiviportinkatu

Yhteenveto (nach EN 13201:2015)

Arviointikenttien tulokset

Asennusta varten laskennassa sovellettiin huoltokerrointa 0.90.

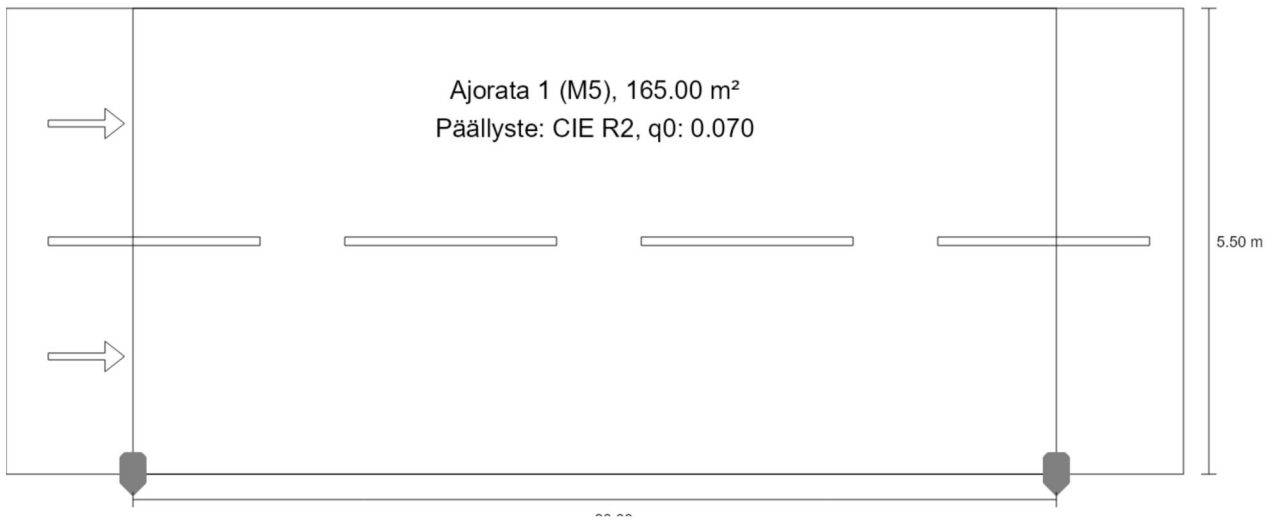
	Koko	Laskettu	Ohje	Kunnossa
Ajorata 1 (M5)	L_m	0.52 cd/m ²	≥ 0.50 cd/m ²	✓
	U_o	0.61	≥ 0.35	✓
	U_l	0.57	≥ 0.40	✓
	TI	13 %	≤ 15 %	✓
	R_{EI}	0.62	≥ 0.30	✓

Energiatehokkuusindikaattorien tulokset

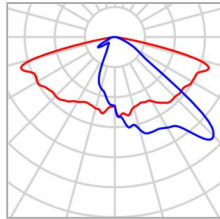
	Koko	Laskettu	Energiankulutus
Kiviportinkatu	D_p	0.015 W/lx*m ²	-
01 PEGASUS 12-75S 730 CLO corrected 1v1 (yksipuolinen alhaalla)	D_e	0.5 kWh/m ² v	74.8 kWh/v

Onkimiehenkatu

Yhteenveto (nach EN 13201:2015)



Onkimiehenkatu

Yhteenveto (nach EN 13201:2015)

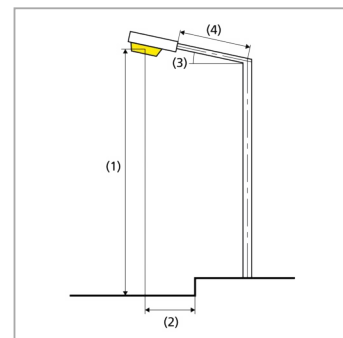
Valmistaja	Greenled	P	18.7 W
Tavaranumero	-	Φ_{Lamppu}	2729 lm
Tuotteen nimi	01 PEGASUS 12-75S 730 CLO corrected 1v1	Φ_{Valaisin}	2729 lm
Varustus	1x PEGASUS 19S 730 CLO corrected 500mA	η	100.00 %

Onkimiehenkatu

Yhteenveto (nach EN 13201:2015)

01 PEGASUS 12-75S 730 CLO corrected 1v1 (yksipuolinen alhaalla)

Katuvalojen väli	30.000 m
(1) valopisteen korkeus	6.000 m
(2) valopisteen ulkonema	0.000 m
(3) poikkivarren kallistuskulma	0.0°
(4) poikkivarren pituus	0.000 m
Vuosittaiset käyttötunnit	4000 h: 100.0 %, 18.7 W
Teho / reitti	617.1 W/km
ULR / ULOR	0.00 / 0.00
Maks. valovoimat Kaikkiin niihin suuntiin, jotka muodostavat ilmoitetun kulman alemman pystysuoran kanssa, kun valaisin on asennettu käyttökuntoon.	≥ 70°: 603 cd/klm ≥ 80°: 72.6 cd/klm ≥ 90°: 0.00 cd/klm
Valovoiman luokka Valovoiman arvot [cd/klm] valovoiman luokan standardin EN 13201:2015 mukaista laskentaa varten perustuvat valaisimen valovirtaan.	G*3
Häikäisyindeksin luokka	D.6
MF	0.90



Onkimiehenkatu

Yhteenveto (nach EN 13201:2015)

Arviointikenttien tulokset

Asennusta varten laskennassa sovellettiin huoltokerrointa 0.90.

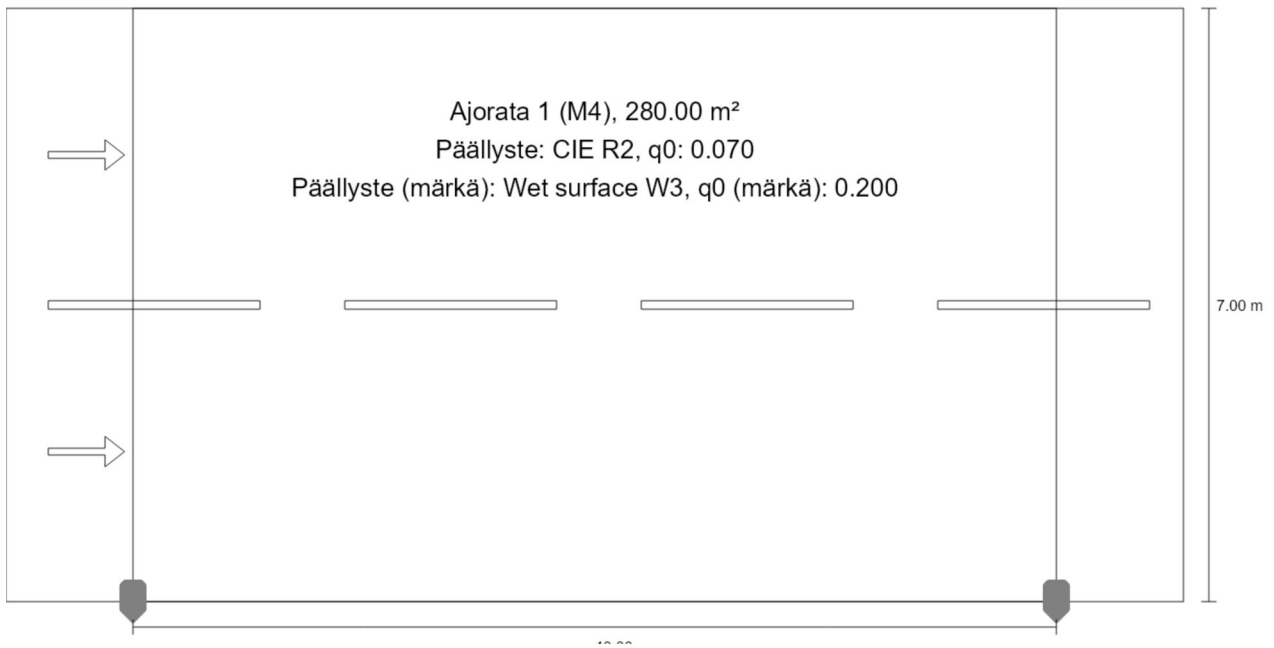
	Koko	Laskettu	Ohje	Kunnossa
Ajorata 1 (M5)	L_m	0.52 cd/m ²	≥ 0.50 cd/m ²	✓
	U_o	0.61	≥ 0.35	✓
	U_l	0.57	≥ 0.40	✓
	TI	13 %	≤ 15 %	✓
	R_{EI}	0.62	≥ 0.30	✓

Energiatehokkuusindikaattorien tulokset

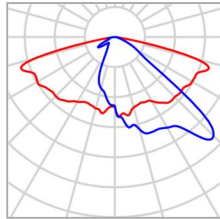
	Koko	Laskettu	Energiankulutus
Onkimiehenkatu	D_p	0.015 W/lx*m ²	-
01 PEGASUS 12-75S 730 CLO corrected 1v1 (yksipuolinen alhaalla)	D_e	0.5 kWh/m ² v	74.8 kWh/v

Vallinkoskentie

Yhteenveto (nach EN 13201:2015)



Vallinkoskentie

Yhteenveto (nach EN 13201:2015)

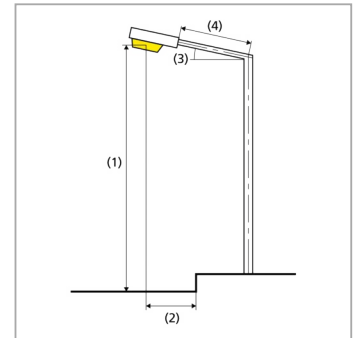
Valmistaja	Greenled	P	61.1 W
Tavaranumero	-	Φ_{Lamppu}	8452 lm
Tuotteen nimi	01 PEGASUS 12-75S 730 CLO corrected 1v1	Φ_{Valaisin}	8452 lm
Varustus	1x PEGASUS 61S 730 CLO corrected 820mA	η	100.00 %

Vallinkoskentie

Yhteenveto (nach EN 13201:2015)

01 PEGASUS 12-75S 730 CLO corrected 1v1 (yksipuolinen alhaalla)

Katuvalojen väli	40.000 m
(1) valopisteen korkeus	10.000 m
(2) valopisteen ulkonema	0.000 m
(3) poikkivarren kallistuskulma	0.0°
(4) poikkivarren pituus	0.000 m
Vuosittaiset käyttötunnit	4000 h: 100.0 %, 61.1 W
Teho / reitti	1527.5 W/km
ULR / ULOR	0.00 / 0.00
Maks. valovoimat	≥ 70°: 603 cd/klm
Kaikkiin niihin suuntiin, jotka muodostavat ilmoitetun kulman alemman pystysuoran kanssa, kun valaisin on asennettu käyttökuntoon.	≥ 80°: 72.6 cd/klm ≥ 90°: 0.00 cd/klm
Valovoiman luokka	G*3
Valovoiman arvot [cd/klm] valovoiman luokan standardin EN 13201:2015 mukaista laskentaa varten perustuvat valaisimen valovirtaan.	
Häikäisyindeksin luokka	D.4
MF	0.90



Vallinkoskentie

Yhteenveto (nach EN 13201:2015)

Arviointikenttien tulokset

Asennusta varten laskennassa sovellettiin huoltokerrointa 0.90.

	Koko	Laskettu	Ohje	Kunnossa
Ajorata 1 (M4)	L_m	0.75 cd/m ²	≥ 0.75 cd/m ²	✓
	U_o	0.70	≥ 0.40	✓
	U_{ow}	0.17	≥ 0.15	✓
	$U_j^{(2)}$	0.62	≥ 0.40	✓
	TI	9 %	≤ 15 %	✓
	R_{EI}	0.69	≥ 0.30	✓

(2) Ohjearvo on suunnittelijan muuttama, poikkeaa standardista

Energiatehokkuusindikaattorien tulokset

	Koko	Laskettu	Energiankulutus
Vallinkoskentie	D_p	0.020 W/lx*m ²	-
01 PEGASUS 12-75S 730 CLO corrected 1v1 (yksipuolinen alhaalla)	D_e	0.9 kWh/m ² v	244.4 kWh/v