



Air handling with the focus on LCC

Envistar Flex

Mittakuva

Projekti

Nakkilan Yhteiskoulu

Ilmastointikone

TK 06

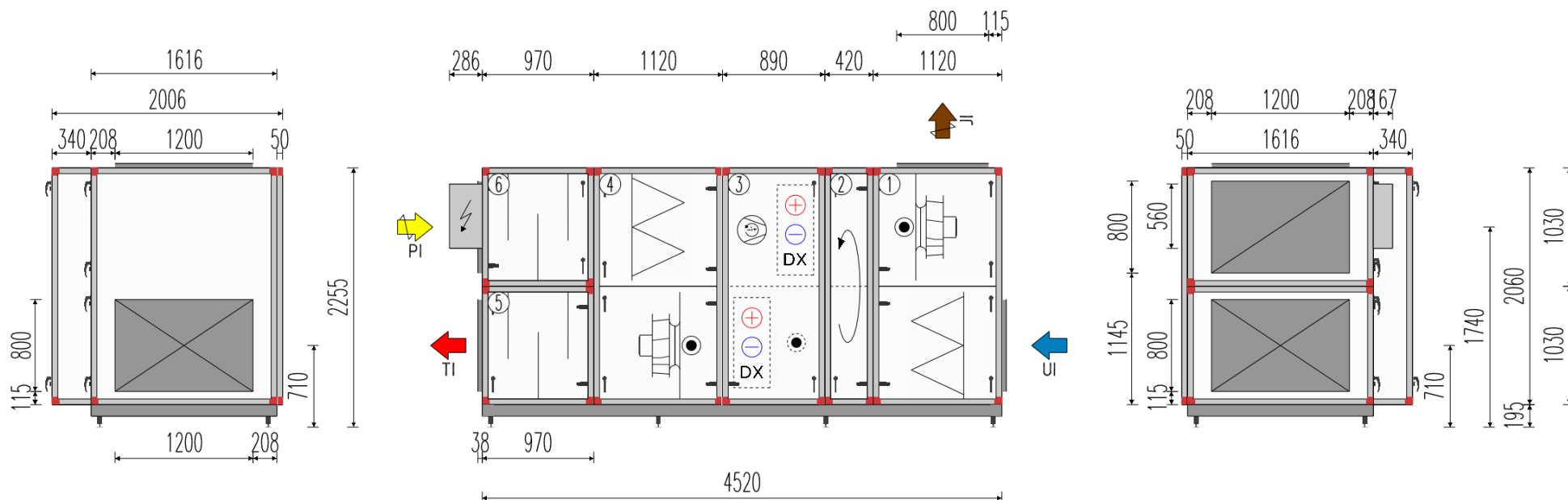
Koko

360-2V 2,30/2,30 m<sup>3</sup>/s



### Ilmastointikone

Leveys	1616/1956 mm	1) 343 kg	5) 197 kg
Korkeus	2255 mm	2) 228 kg	6) 197 kg
Pituus	4520 mm	3) 437 kg	
Paino	1794 kg	4) 332 kg	



Huom! Varaa riittävä huoltotila avautuville tarkastusluukuille ja putkikytkennöille. Vesipatteri putkiston tarvitsema lisätila max 100 mm. Isoimman huolto-oven tarvitsema avautumistila 1070 mm moduulissa 1;4. Kahvojen vaatima lisätila 60 mm. Listaliitoksen tarvitsema lisätila 40 mm.

Tekijä: JLi

3.3.2020 7.57.16

IV Produkt Designer G3 Versio 305.20.4.0

Laskettu versiolla 305.20.4.0



Air handling with the focus on LCC

Envistar Flex

Mittakuva

Projekti

Nakkilan Yhteiskoulu

Ilmastointikone

TK2

Koko

360-2V 2,30/2,30 m<sup>3</sup>/s

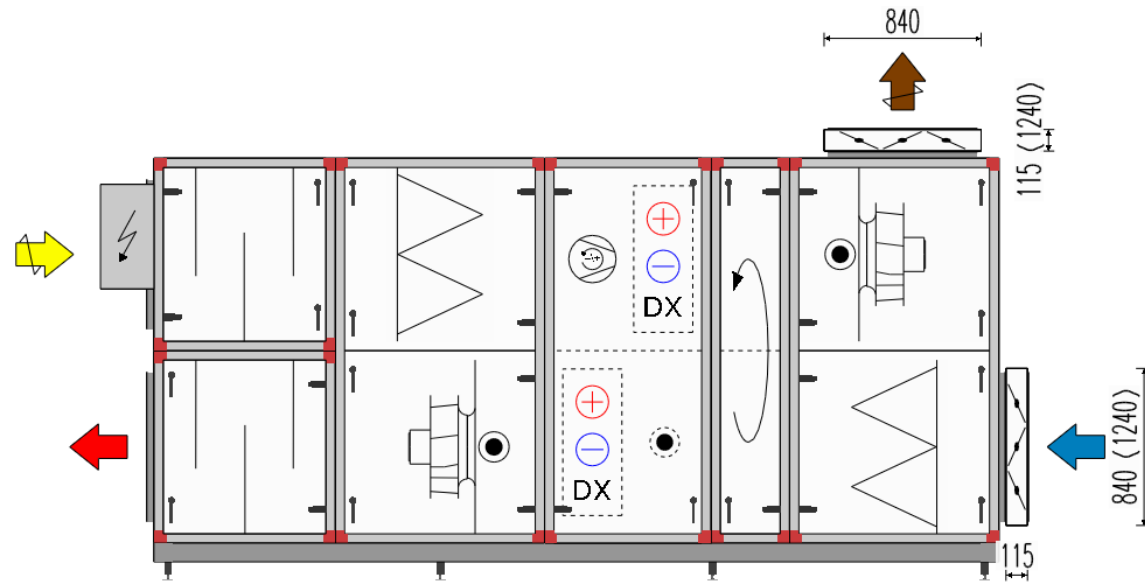


### Ilmastointikone

Leveys	1616/1956 mm
Korkeus	2255 mm
Pituus	4520 mm
Paino	1794 kg

### Kanavavarusteet

Sulkupelti	16 kg
------------	-------



Liitännämitat: Ilmastointikone 1200x800 mm.

**Envistar Flex***Konekorttiedot***Projekti**

Nakkilan Yhteiskoulu

**Ilmastointikone**

TK2

**Koko**360-2V 2,30/2,30 m<sup>3</sup>/s

Kätisyys: H=Oikea, V=Vasen

Tuote	Tuotekoodi	Määrä
<b>Konealusta</b>	EMMT-05-360-50-4-4520	1
<b>1 Puhallinosa</b>	ENF-360-AA-00	1
Runkotyyppi AA-50		
Kätisyys 22		
Liitäntäsarja	ENFT-01-360-AA-02	1
Suodatin tuloilma	ELEF-360-F7	1
F7/ePM1-50%		
2x592x592 L=520-10P, 2x592x287 L=520-10P, 1x287x592 L=520-5P		
Varasuodatin	ELEF-360-F7	1
U-putki manometri	MIET-FB-01	1
Puhallin poistoilma	ELFF-050E-EC01-0345-2-F-M	1
EC-moottori, integroitu kierrosnopeusohjaus 3,45 kW Ebm		
Puhallin	ENFF-360-0501-P	1
Sulkupelti	EMT-01-360	1
Sulkupelti	EMT-01-360	1
Ylipainesalpa	EMMT-30-01-0	1
<b>2 LTO-roottori</b>	EXR-360-AA-D1-NV-00	1
Runkotyyppi AA-50		
Kätisyys N-V		
Roottori	EXRR-360-NP-D1-00	1
Roottori	EXRD-360-D1-N-MX-0-00	1
<b>3 Lämpöpumppu ThermoCooler HP</b>	TCH-360-AA-2V-1-40-00	1
Runkotyyppi AA-50		
Kätisyys N-V		
Kylmäpiiri	ACTR-02-1	10
Putkiryhmä	TCH-R-360-2V-0-N	1
Lisälämpö	TCHT-EV-360-1-40	1
Vesilukko	MIET-CL-04	2
<b>4 Puhallinosa</b>	ENF-360-AA-00	1
Runkotyyppi AA-50		
Kätisyys 35		
Liitäntäsarja	ENFT-01-360-AA-04	1
Puhallin tuloilma	ELFF-050E-EC01-0345-2-F-M	1
EC-moottori, integroitu kierrosnopeusohjaus 3,45 kW Ebm		
Puhallin	ENFF-360-0501-P	1
Suodatin poistoilma	ELEF-360-M5	1
M5/ePM10-60%		
2x592x592 L=520-6P, 2x592x287 L=520-6P, 1x287x592 L=520-3P		
Varasuodatin	ELEF-360-M5	1
U-putki manometri	MIET-FB-01	1
Ylipainesalpa	EMMT-30-01-0	1



Envistar Flex

Konekorttitiedot

Projekti

Nakkilan Yhteiskoulu

Ilmastointikone

TK2

Koko

360-2V 2,30/2,30 m<sup>3</sup>/s



Tuote	Tuotekoodi	Määrä
<b>5 Moduulilohko</b>	EMM-360-30-AA	1
Runkotyyppi AA-50		
Kätisyys V		
Äänenvaimennin	MIE-KL-360-30-AA-UB	1
Äänenvaimennin ulos vedettävä, puhdistettava, 900 mm		
Liitäntäkehys poistupuoli	EMMT-01-360-AA	1
Liitäntäkehys poistupuoli	EMMT-02-360-1	1
Ylipainesalpa	EMMT-30-01-0	1
<b>6 Moduulilohko</b>	EMM-360-30-AA	1
Runkotyyppi AA-50		
Kätisyys H		
Äänenvaimennin	MIE-KL-360-30-AA-UB	1
Äänenvaimennin ulos vedettävä, puhdistettava, 900 mm		
Liitäntäkehys imupuoli	EMMT-01-360-AA	1
Liitäntäkehys imupuoli	EMMT-02-360-1	1
<b>Sähkökaappi</b>	ENFT-09-40-V-MX-1	1
<b>Ohjausvarusteet</b>	MSFF-V310-R2-MX	1
<b>Sähkökytkennät</b>	MSEK-360-13-R2-U-T-U-U	1
<b>Energiavalvonta</b>	EWA-01	1
<b>Käyttöpaneeli vakio</b>	HMI-STD-FI	1
<b>ECO-1-energiaoptimoitu säätö</b>	STA-01	1
<b>Ilmamääräsäätö: TF, PF</b>	STB-06-M	1
<b>Ulkoilmapellin toimilaite ON/OFF jousipalautus</b>	STC-01-1	1
<b>Jäteilmapellin toimilaite ON/OFF jousipalautus</b>	STC-02-1	1
<b>ThermoCooler HP</b>	STD-14-2	1
<b>Hätäseis</b>	STF-04	1
<b>Suodatinvahti TF, PF</b>	STG-01-M	1
<b>Modbus TCP/IP ja RTU RS485 vakiona</b>		1
<b>Tekstimuotioinen web-palvelin TCP/IP standardi</b>		1
<b>App IV Produkt AHU Controls standard</b>		1

**Envistar Flex**

Tekniset tiedot

1 (3)

**Projekti**

Nakkilan Yhteiskoulu

**Ilmastointikone**

TK2

**Koko**360-2V 2,30/2,30 m<sup>3</sup>/s**SFP-LUKU (SFP)**

Laskelma	Ilmastointikone	1,71	kW/(m <sup>3</sup> /s)
	Ecodesign 2018-Hyväksytty		

**MITAT JA PAINOT**

Leveys	1 616/1 956	mm
Korkeus	2 255	mm
Pituus	4 520	mm
Paino	1 794	kg

**CASING MODEL, EN1886**

AA-50

**PERUSTIEDOT**

		<i>Tuloilma</i>	<i>Poistoilma</i>	
Alkutiedot	Ilmamäärä	2,30	2,30	m <sup>3</sup> /s
	Kanavapaine	250	250	Pa
	Ulkoisen painehäviön jakautuminen			
	Ulkoilma/Tuloilma Poistoilma/Jäteilma	(50/200)	(200/50)	Pa
Laskelma	Otsapintanopeus	1,6	1,6	m/s
	Sulkupelti	3	3	Pa
	Suodatin F7/ePM1-50% / M5/ePM10-60%	86	71	Pa
	Alkupainehäviö	(46)	(31)	Pa
	Loppupainehäviö	(126)	(111)	Pa
	LTO-roottori	185	185	Pa
	Lämpöpumppu	53	45	Pa
	Äänenvaimennin	17	17	Pa
	Liitântähäviö	15	15	Pa
	Koneen painehäviöt	359	336	Pa

**PUHALTIMET**

		<i>Tuloilma</i>	<i>Poistoilma</i>	
Laskelma	Kokonaispainehäviö	609	586	Pa
	Kierrosnopeus	1 571	1 553	r/m
	Kokonaishyötysuhde	65,2	65,2	%
	Sähköteho mitoitusp	2,15	2,07	kW
	Sähköteho puhtailla suodattimilla	2,01	1,93	kW
	Moottoriteho	3,45	3,45	kW
	Moottorin virta: 400 V, 3-vaihe	5,3	5,3	A
	Max. kierrokset	1 910	1 910	r/m
	Moottorin tehoeservi	44	46	%
	SFPint	378	357	W/(m <sup>3</sup> /s)
	Puhallintyyppi	EC500R3G-G2	EC500R3G-G2	
	K-arvo ilmamäärämittaukselle	12,81	12,81	
	Palotilanteessa max ilmanlämpötilalla 60min	+70°C	+70°C	
	Puhallinpaketin paino	48	48	kg

**Projekti**

Nakkilan Yhteiskoulu

**Ilmastointikone**

TK2

**Koko**

360-2V 2,30/2,30 m<sup>3</sup>/s

**ÄÄNITIEDOT (sound power EN13053)**

Taajuus	63	125	250	500	1k	2k	4k	8k		Kok onai
Tuloilma:										
Ympäristöön	62	68	53	47	45	45	48	33	dB	56 dB(A)
Ulkoilma	58	67	62	57	55	51	50	30	dB	61 dB(A)
Tuloilma m LD	61	67	56	46	37	41	49	53	dB	57 dB(A)
Poistoilma:										
Ympäristöön	63	69	54	47	47	48	53	36	dB	58 dB(A)
Poistoilma m LD	52	58	44	30	27	25	29	24	dB	43 dB(A)
Jäteilma	67	77	74	76	77	76	80	68	dB	84 dB(A)
Kokonais:										
Ympäristöön	66	72	57	50	49	50	54	38	dB	60 dB(A)

**LÄMPÖPUMPPU THERMOCOOLER HP**

Laskelma	Tehovaihtoehto	2V	
	Portaaton säätö		
	Kompressorien lukumäärä	1	kpl
	R410a Kylmäainepiiri 1	10,1	kg
		21,09	CO <sub>2</sub> e (tn)
	Minimi ilmamäärä	0,85	m <sup>3</sup> /s
	Max. virta (400V 3~vaihe)	24,2	A
	Sähköliitäntä 3 x 400V+N, 50 Hz		

**LTO-ROOTTORI**

Roottorin tyyppi	NP
Roottorin läpimitta	D1

**KESÄTILANNE**

Alkutiedot	Ulkoilman lämpötila	27,0	°C
	Ulkoilman suhteellinen kosteus	50	%
	Tuloilman lämpötila	16,0	°C
	Poistoilman lämpötila	22,0	°C
	Kosteuden muutos huoneessa	0	g/kg
Laskelma	Tuloilma jäähd. patt. jälkeen	15,3	°C
	Tuloilman lämp. puh. jälkeen	16,0	°C
	Jäähdytysteho	39,0	kW
	Kompressorin käyttöaste 80%		
	Huon. lämpökuorman poistoon käyt. oleva teho	16,6	kW
	Kylmäkerroin (EER)	4,1	
	Lisäsähköteho	9,5	kW
	Kondenssivesi	8,5	l/h

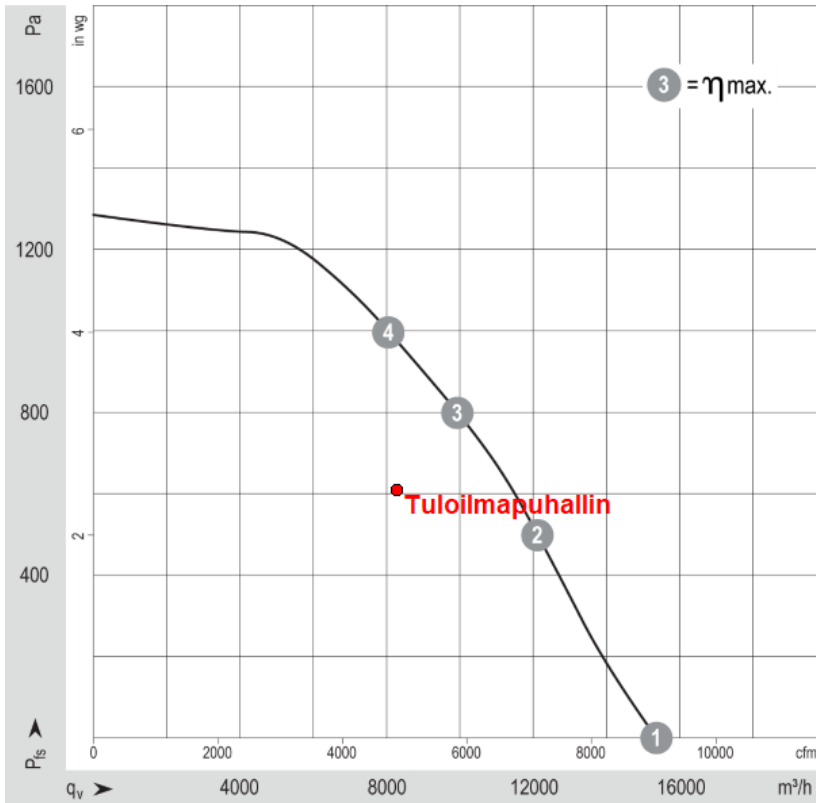


**TALVITILANNE**

Alkutiedot	Ulkoilman lämpötila	-26,0	°C
	Ulkoilman suhteellinen kosteus	90	%
	Toivottu tuloilmalämpötila	20,0	°C
	Poistoilman lämpötila	22,0	°C
	Poistoilman suhteellinen kosteus	30	%
Laskelma	Tuloilman lämpötila roottorin jälkeen	-0,1	°C
	Tuloilmanlt jälkilämmityksen jälkeen	0,2	°C
	Tuloilman lämpötila lauhduttimen jälkeen	19,3	°C
	Tuloilman lämp. puh. jälkeen	20,0	°C
	Jäteilman lämpötila	-20,4	°C
	Kokonaislämmitysteho komp.+LTO	126,1	kW
	Lämpökerroin (COP) mitoitus ulkolt	7,3	
	Lämpökerroin (COP) 0°C:ssa	12,3	
	Lämpökerroin komp.+LTO (COP) mitoitus ulkolt	17,2	
	Lämpökerroin komp.+LTO (COP) 0°C:ssa	36,3	
	Kompressorin ottoteho	7,3	kW
	Lisälämmön ottoteho	0,7	kW
	Max teho lisälämmitys	7,0	kW
	Roottorin kuivalämpötilahyötysuhde (EN308)	82,4	%
	Kokonaislämpötilahyötysuhde (kuiva) mitoitus ulkolt	88,6	%
	poislukien kompressori (lämpö)		

**SULAKESUOSITUS**

Ilmastointikone	16A Type C 3x400V+N
Lämpöpumppu	32A Type C 3x400V+N



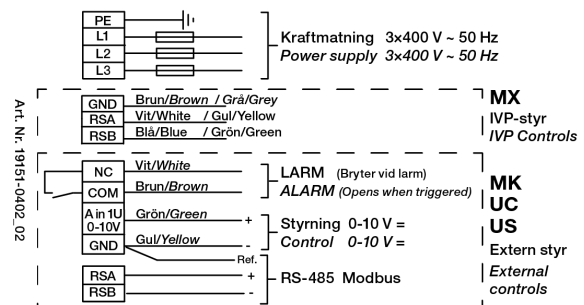
	n rpm	P <sub>ed</sub> kW	I A	L <sub>wA</sub> dB(A)
①	1910	1,98	3,09	102
②	1910	2,92	4,49	92
③	1910	3,38	5,19	86
④	1910	3,45	5,30	53

ELFF-050E-EC01-0345-2-F-0  
R3G 500-PA23-71  
3,45 kW

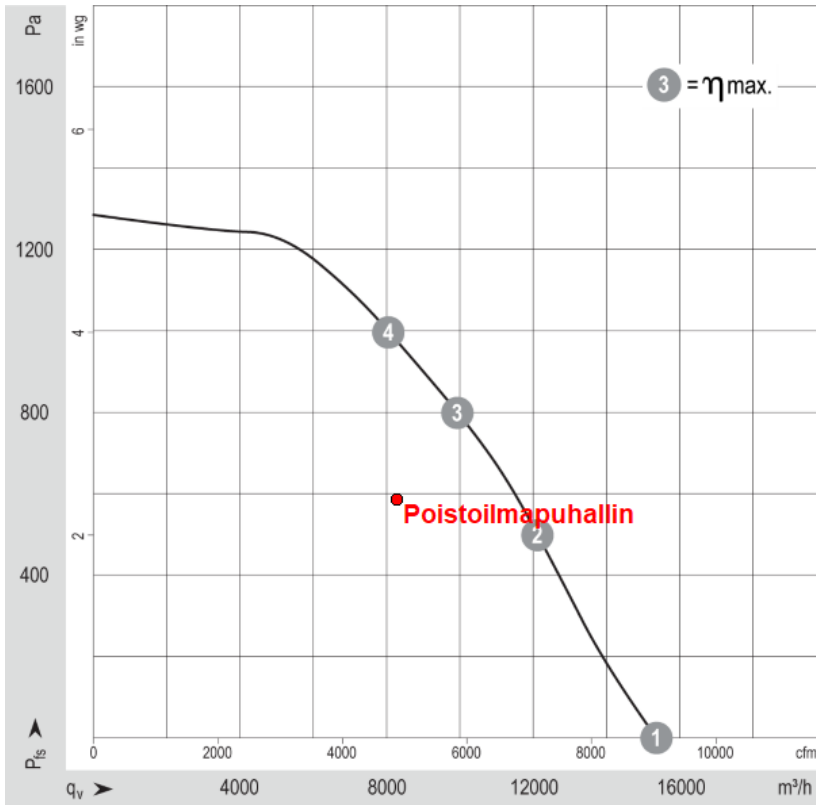
**ebmpapst**

**Tuloilma**

Ilmamäärä	2,30 m <sup>3</sup> /s
Kokonaispainehäviö	609 Pa
Kierrosnopeus	1571 r/m
Moottoriteho	3,45 kW
Max. kierrokset	1910 r/m
Puhallintyyppi	EC500R3G-G2
K-arvo ilmamäärämittaukselle	12,81



**INKOPPLING / WIRING**  
EBM 3x400 V - P8, M3, M5



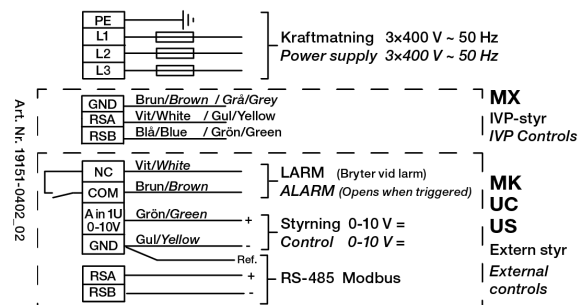
	n rpm	P <sub>ed</sub> kW	I A	L <sub>wA</sub> dB(A)
①	1910	1,98	3,09	102
②	1910	2,92	4,49	92
③	1910	3,38	5,19	86
④	1910	3,45	5,30	53

ELFF-050E-EC01-0345-2-F-0  
R3G 500-PA23-71  
3,45 kW

**ebmpapst**

**Poistoilma**

Ilmamäärä	2,30 m <sup>3</sup> /s
Kokonaispainehäviö	586 Pa
Kierrosnopeus	1553 r/m
Moottoriteho	3,45 kW
Max. kierrokset	1910 r/m
Puhallintyyppi	EC500R3G-G2
K-arvo ilmamäärämittaukselle	12,81



**INKOPPLING / WIRING**  
EBM 3x400 V - P8, M3, M5