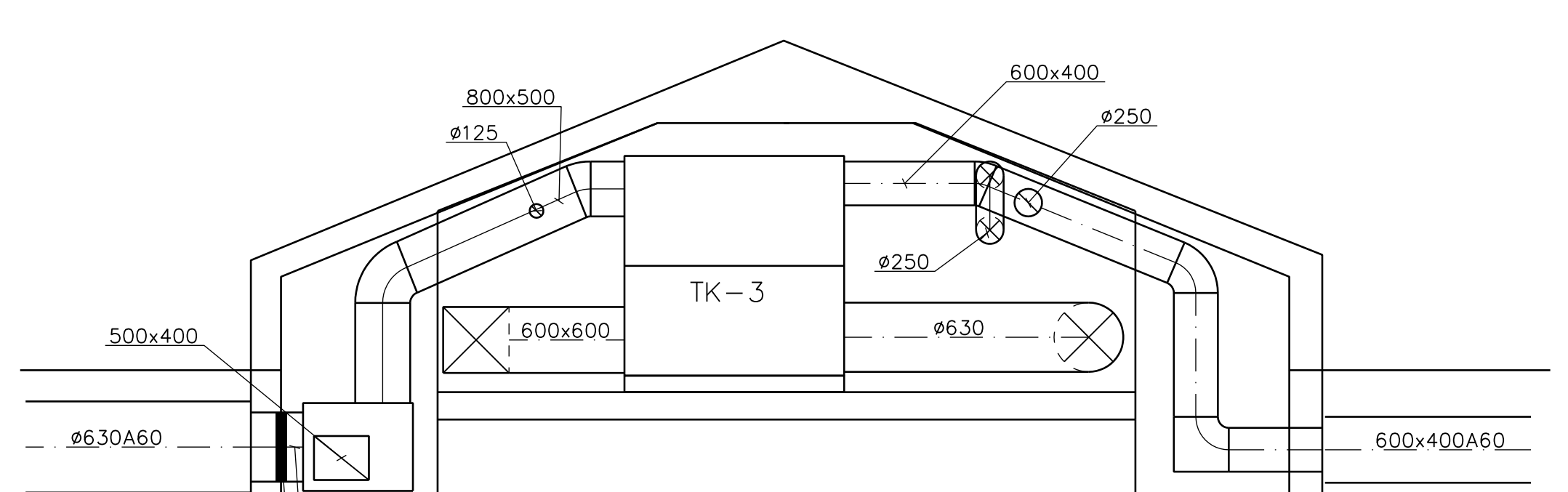
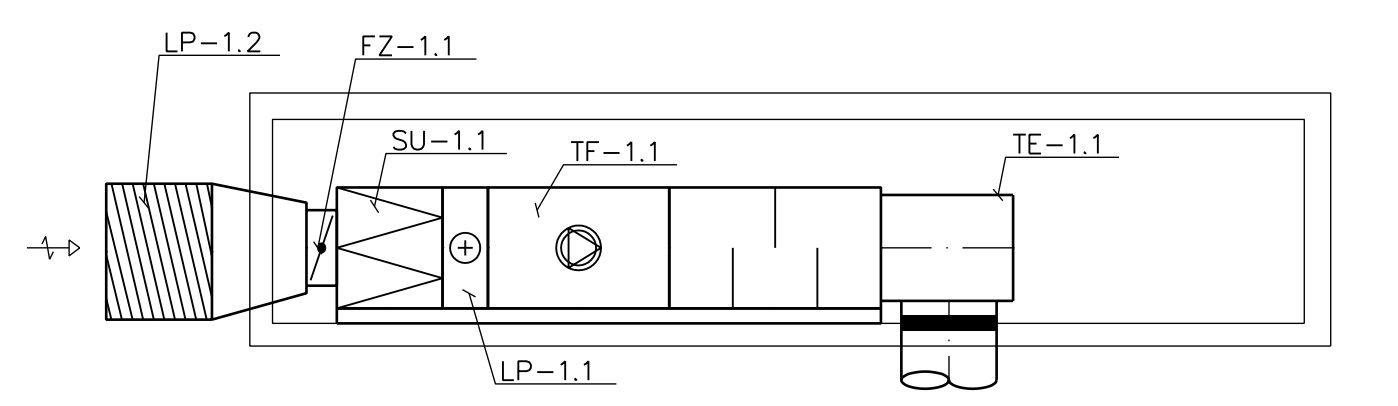


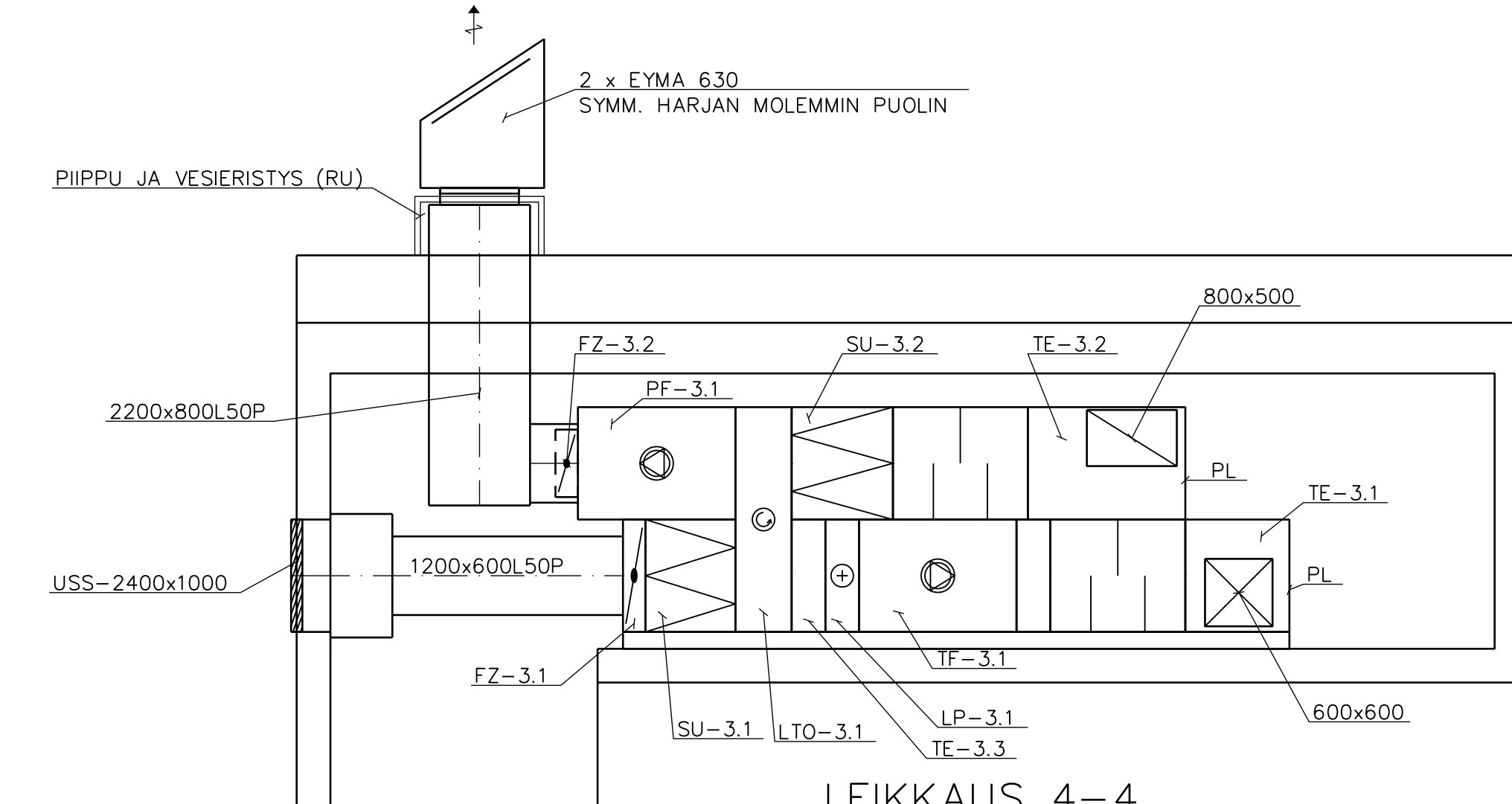
2.KRS
VESIKATTO-JA ULLAKKOKUVA



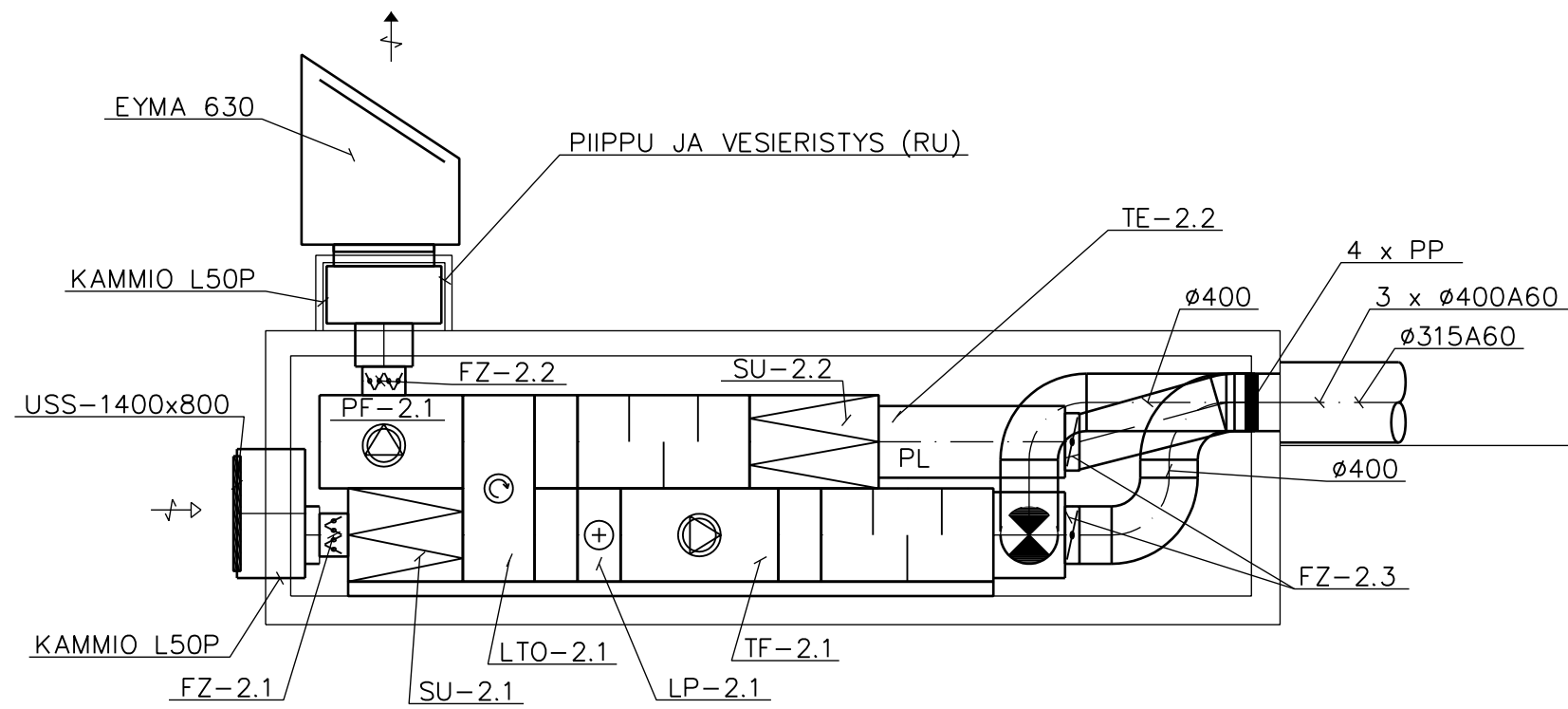
LEIKKAUS 3-3



LEIKKAUS 1-1



LEIKKAUS 4-4



LEIKKAUS 2-2

PROJEKTI	301 IV-konehuone 303 poistettu, laajennettu huonetta 302	15.07.03
KIURUVESTITY: 31		
MUUTOS		
PIIPPU JA VESIERISTYS (RU)		
NIIVAN ALA-ASTE		
SONNINTE 2		
74700 KIURUVESI		
LVI-insinööritoimisto		
Jari Niskanen Ky		
Makkaronkatu 2, 00500 KUUSINKANGAS		
puh/fax (017) 752 117		
10.11.2003		
15.07.03		
LVI-145	305	A

KYLMISSÄ TILOISSA IV-KANAVIEN ERISTYS SITEN, ETTÄ ERISTYSPAKSUUS ON MIN. 100 mm (PALOERISTYS + LÄMPÖERISTYS TARVITTAESSA)