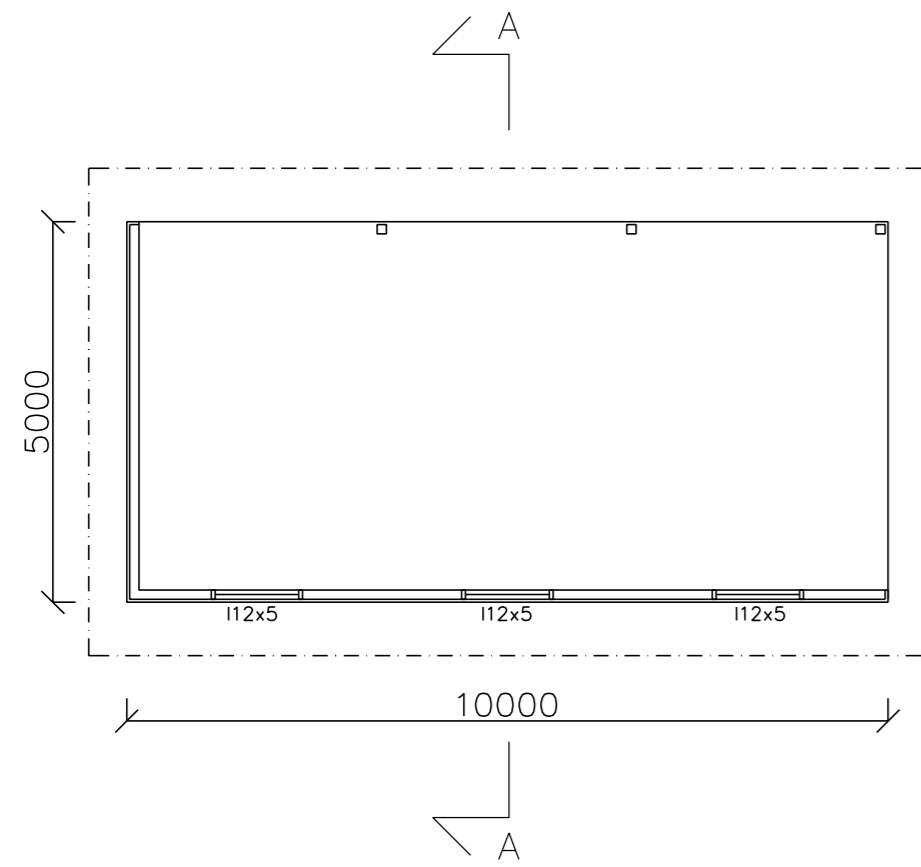


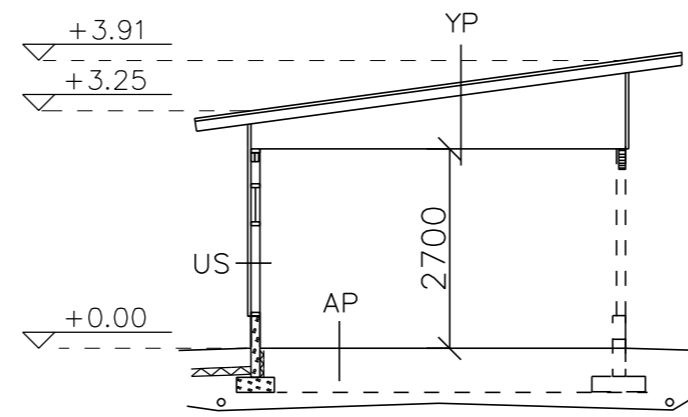
POHJAPIIRUSTUS



KERROSALA: --- (>30% seinistä auki)

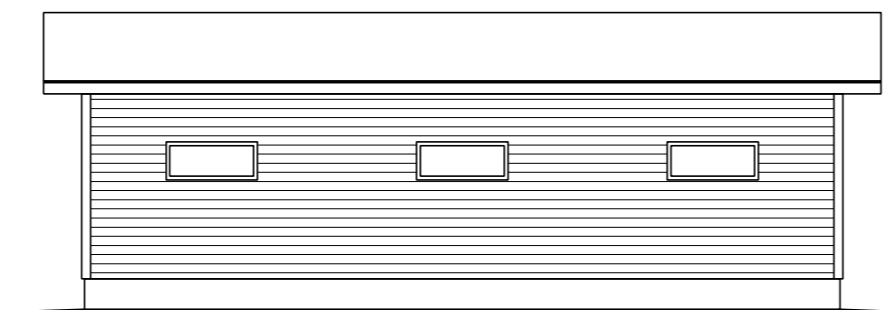
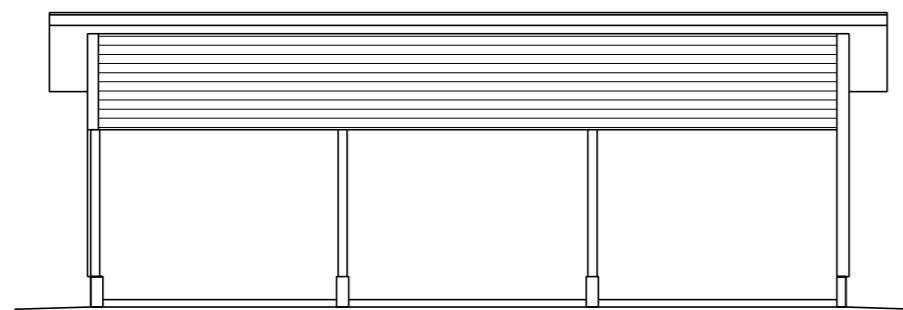
PALOLUOKKA: P3

LEIKKAUS A-A

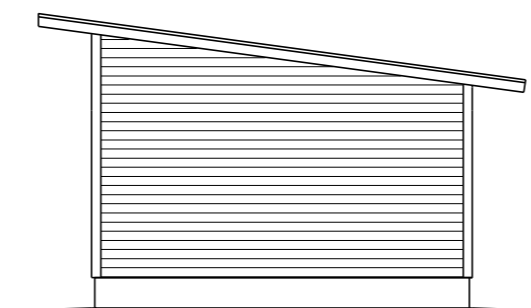
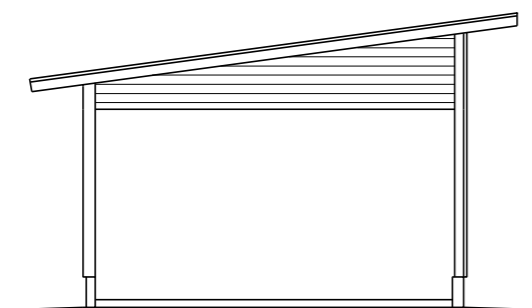


- YP  
 -rivipeltikate  
 -ruoteet k 200  
 -tuuletusrima 22mm kattatuolin päälle  
 -kondenssisuojattu aluskate  
 -kattoristikot k 900  
 -harvalaudoitus hienosahattua lautaa
- US  
 -vaakaverhouspaneli UTV 21x120  
 -tuuletusrima 22mm  
 -tuulensuojalevy Gyproc 8mm  
 -pystyrunko 48x122 k 600
- AP  
 -murske KAM 0..8 100mm  
 -täyttösora  
 -suodatinkangas  
 -kapillaarikatkomurske 250mm  
 (-suodatinkangas, mahd.tarve todetaan kaivun jälkeen)  
 -perusmaa sora/hiekka

JULKISIVUT



KATTO: Rivipeltikate  
 SEINÄT: Vaakaverhouslauta  
 PILARIT: Liimapuu  
 SOKKELI: Betoni



TUNN.	LUKUM.	MUUTOS	NIMM.	PVM
K.OSA/KYLÄ	KORTT./TILA	TONTTI	RN: 0	
UUDISRAKENNUS			PÄÄPIIRUSTUS	
KAAKKOIS-SUOMEN RAJAVARTIOSTO			MK:	
IMMOLAN PISTOOLIRADAN KATOS			JULKISIVUT	
Niskapietiläntie 32 E			POHJA	
55910 IMÄTRA			LEIKKAUS	
INSINÖÖRITOIMISTO PURUJOKI			TYÖN N:O JA PIIRUSTUKSEN N:O	MUUTOS
Jarkko Purujoki, RI puh 045 1273471				
PIIIRT.	SUUNN.	BPK		
PVM 22.4.2021	TARK.			