
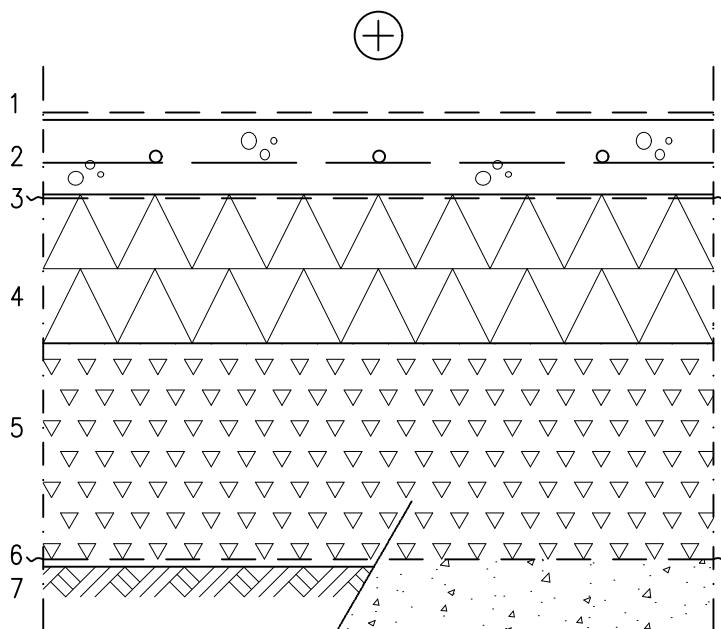


# URAKKALASKENTAAN 15.5.2023

TUNN.	PVM.	MUUTOS	NIMIM.
-------	------	--------	--------

K.osa/Kylä <b>Vanha Nummela</b>	Kortteli/Tila	Tontti/R.nro <b>38/2</b>	Viranomaisten merkintöjä	Ratu
Rakennustoimenpide <b>UUDISRAKENNUS</b>			Piirustuslaji <b>RAKENNEPIIRUSTUS</b>	Juokseva nro
Rakennuskohde <b>NUMMELAN SEURAKUNTAKESKUS DIAKONIASIIPPI Kappelitie 5 03100 Vihti</b>			Piirustuksen sisältö <b>Rakennetyypit</b>	Mittakaavat <b>1:10</b>
	Niittyläntie 5 00620 HELSINKI Puh: 010 2794 160 posti@expecon.fi	Piirt. <b>CMa</b>	Työn numero <b>22057</b>	Suunnitteluala <b>RAK</b>
		Tark.	Piirustuksen numero <b>200</b>	Muutos
	Päiväys	Suunnittelijaja	Allekirjoitus	
Jukka Laakkonen RI			Tiedosto	

<b>RAKENNUSKOHDE</b> <b>DIAKONIASIIPPI</b> Kappelitie 5 03100 Vihti	<b>SUUNNITTELIJA</b> JLa	<b>MUUTOS</b>	<b>MITTAKAAVA</b>
	<b>PVM</b>	<b>PVM</b>	
<b>Expecon</b> Niittyläntie 5 00620 HELSINKI Puh: 010 2794 160 posti@expecon.fi	<b>PIIRUSTUKSEN SISÄLTÖ</b>		
	<b>RAKENNETYYPPI</b> Maanvarainen alapohja	<b>AP-1</b>	



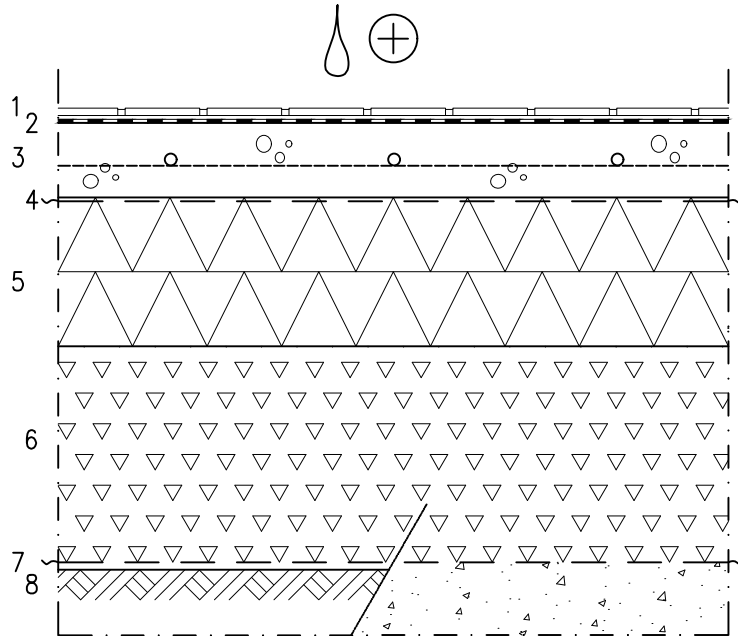
- 100mm
- 200mm
- ≥300mm
1. Pintamateriaali ja käsittely ark. suun. mukaan
  2. TB-laatta hl=100, keskeinen rauditusverkko 8/200 B500K + lattialämmitysputket
  3. Suodatinkangas, luokka N3
  4. Lämmöneriste, EPS-100 lattia 100+100mm
  5. Salaojituskerros, tiivistetty pesty sepeli  $\phi 6...32$ mm
  6. Suodatinkangas, luokka N2
  7. Perusmaa, nykyinen täyttö, kallistus kohti salaojia

U-arvo 0,14 W/m<sup>2</sup>K

**TOTEUTUSOHJEET:**

- vanhat alapohjarakenteet puretaan kokonaisuudessaan (kaivu ulotetaan vähintään edellytettyyn kaivupohjan pinnantasauskorkoon)
- betonilaatta irrotetaan joustavalla rakenteella irti ympäröivistä seinistä ja muista kantavista rakeneista sekä LVI-laitteista ja -putkista detailjipirustusten tai rakennesuunnittelijan ohjeiden mukaan
- lattian kosteusprosentti mitataan porareikämittauksella, kosteusprosentin oltava alle 80% ennen pinnoitusta

<b>RAKENNUSKOHDE</b> <b>DIAKONIASIIPPI</b> Kappelitie 5 03100 Vihti	<b>SUUNNITTELIJA</b> JLa	<b>MUUTOS</b>	<b>MITTAKAAVA</b>
	<b>PVM</b>	<b>PVM</b>	
<b>Expecon</b> Niityläntie 5 00620 HELSINKI Puh: 010 2794 160 posti@expecon.fi	<b>PIIRUSTUKSEN SISÄLTÖ</b> <b>RAKENNETYYPPI</b> AP-2 Maanvarainen alapohja, märkätilat		



1. Pintamateriaali ja käsittely ark. suun. mukaan
2. Sertifioitu sementtipohjainen vedeneristysjärjestelmä esim. ardex 8+9
- 100mm 3. TB-laatta hl=100, keskeinen rauditusverkko 8/200 B500K  
kallistus 1:100, kaivojen ympärillä 1:50  
+ lattialämmitysputket
- 200mm 4. Suodatinkangas, luokka N3
- ≥300mm 5. Lämmöneriste, EPS-100 lattia 100+100mm
6. Salaojituskerros, tiivistetty pesty sepeli Ø6...32mm
7. Suodatinkangas, luokka N2
8. Perusmaa, nykyinen täyttö, kallistus kohti salaojia

U-arvo 0,14 W/m<sup>2</sup>K

#### TOTEUTUSOHJEET:

- vanhat alapohjarakenteet puretaan kokonaisuudessaan (kaivu ulotetaan vähintään edellytettyyn kaivupohjan pinnantasauskorkoon)
- betoni-laatta irrotetaan joustavalla rakenteella irti ympäröivistä seinistä ja muista kantavista rakeneista sekä LVI-laitteista ja -putkista detailjipiirustusten tai rakennesuunnittelijan ohjeiden mukaan
- lattian kosteusprosentti mitataan porareikämittauksella, kosteusprosentin oltava alle 80% ennen pinnoitusta
- märkien tilojen siveltävä sementtipohjainen vedeneristys liittymineen, tarvikkeineen, laasteineen jne. järjestelmätoimittajan sertifikaatin ja ohjeistuksen mukaan
- kiinnitysten, läpivientien ja materiaalisaumojen tiivistys vedeneristysjärjestelmätoimittajan ohjeistuksen mukaan
- vedeneristys nostetaan seinälle  $\geq 100$  mm

<b>RAKENNUSKOHDE</b> <b>DIAKONIASIIPPI</b> Kappelitie 5 03100 Vihti	<b>SUUNNITTELIJA</b> JLa	<b>MUUTOS</b>	<b>MITTAKAAVA</b>
	<b>PVM</b>	<b>PVM</b>	

# Expecon

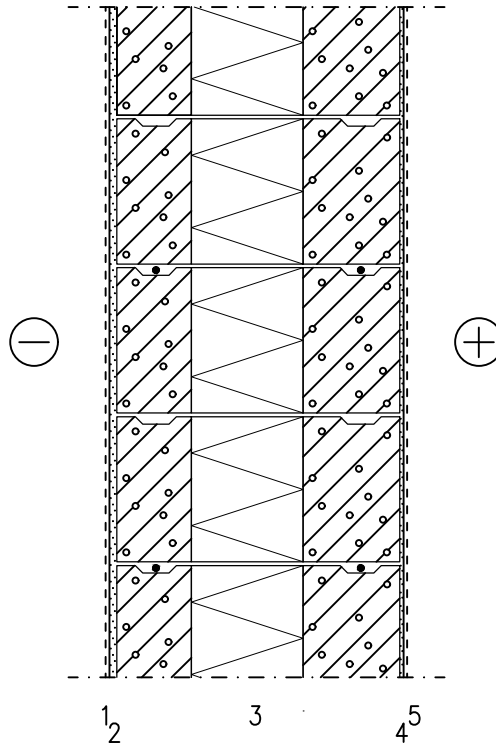
Niityläntie 5  
 00620 HELSINKI  
 Puh: 010 2794 160  
 posti@expecon.fi

PIIRUSTUKSEN SISÄLTÖ

RAKENNETYYPPI

US-1

Ulkoseinä yleensä



- 380 mm
1. Silikonihartsipinnoite, väri ark.suun. mukaan
  2. Kaksikerrosrappaus
  3. Kevytsoraeristeharkko,  $\varnothing 4$ mm tikasraudoite joka toisessa saumassa, ulkokuoressa tikasraudoite BI37R (rst), SISÄKUORESSA BI40
  4. Tasoite
  5. Pintamateriaali ja käsittely ark.suun. mukaan

U-arvo 0,15 W/m<sup>2</sup>K

PALONKESTOLUOKKA REI 60

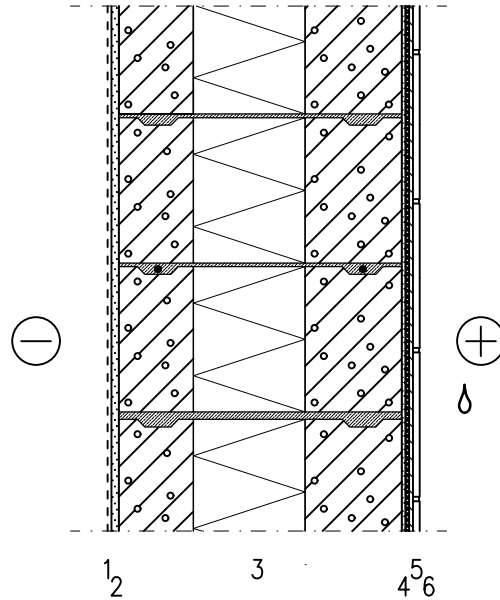
TOTEUTUSOHJEET: ILMAÄNENERISTÄVYYS  $R_w=47$  dB

- muurausraudoitteet rakennesuunnitelman mukaan
- kaikki liittymät ja läpiviennit tiivistetään elastisella kitillä
- märkätiloissa märkätilatasoite
- eristeharkkojen saumoihin asennetaan muuraussiteet 4kpl/m<sup>2</sup>, aukkojen pieliin asennetaan muurausside jokaiseen saumaan, ylimmän harkkokerroksen alapuoliseen saumaan asennetaan jokaisen harkon kohdalle muurausside
- vaihtoehtoisesti tikasraudoitteet voi korvata T8 k400 (sisäkuori) ja rst E7 k400 (ulkokuori) harjateräksillä

RAPPAUSOHJEET:

- Pohjarappaus: pohjalle 6 mm lasikuituverkko, jonka päälle kaksi kerrosta weber 410 Ohutrappauslaastia. Pohjarappauksen paksuus alustan oikaisutarpeen ja peittävyysvaatimuksen mukaan.
- Pintarappaus weber Silcomadilla ja weber Silcopinnoite+lla, väri ark.suun mukaan tai weber 430 hierontipinnoitteella, väri ark.suun mukaan.
- HUOM! pintarappausvaiheessa pinnat tulee suojata sadeveden valumilta. Valumat saavat aikaan näkyvät jäljet tuoreeseen rappaukseen.

<b>RAKENNUSKOHDE</b> <b>DIAKONIASIIPPI</b> Kappelitie 5 03100 Vihti	SUUNNITTELIJA JLa	MUUTOS	MITTAKAAVA
	PVM	PVM	
<b>Expecon</b> Niityläntie 5 00620 HELSINKI Puh: 010 2794 160 posti@expecon.fi	<b>PIIRUSTUKSEN SISÄLTÖ</b> <b>RAKENNETYYPPI</b> <b>US-2</b> Ulkoseinä laatoitettu alue		



1. Silikonihartsipinnoite, väri ark.suun. mukaan
2. Kaksikerrosrappaus
- 380 mm 3. Kevytsoraeristeharkko, Ø4mm tikasraudoite joka toisessa saumassa, ulkokuoressa tikasraudoite BI37R (rst), SISÄKUURESSA BI40
4. Sertifioitu siveltävä vedeneristejärjestelmä, pohjanoikaisu tarvittaessa märkätilatasoitteella tai -laastilla
5. Kiinnityslaasti, yhteensopiva vedeneristejärjestelmän kanssa
6. Seinälaatoitus ark. määrittelyjen mukaan

**TOTEUTUSOHJEET:**

- ponttiharkot muurataan 5 mm muurauslaastisaumoilla (laastin lujuusluokka M10) vaakasaumoilla, eristeen kohta tiivistetään vähän paisuvalla PU-vaahdolla valmistajan ohjeen mukaisesti
- kaikki liittymät ja läpiviennit tiivistetään elastisella kitillä
- märkätiloissa märkätilatasoite
- eristeharkkojen saumoihin asennetaan muuraussiteet 4kpl/m<sup>2</sup>, aukkojen pieliin asennetaan muurausside jokaiseen saumaan, ylimmän harkkokerroksen alapuoliseen saumaan asennetaan jokaisen harkon kohdalle muurausside
- vaihtoehtoisesti tikasraudoitteet voi korvata T8 k400 (sisäkuori) ja rst E7 k400 (ulkokuori) harjateräksillä
- Laatoituksen nurkka ja kulmien vahvistuksessa käytetään vedeneristejärjestelmän mukaista vahvikenauhaa.
- Laatoituksen reunat tiivistetään homesuojatulla saniteettisilikonilla
- Vedeneriste limitetään 50 mm lattian vedeneristeen kanssa

**RAPPAUSOHJEET:**

- Pohjarappaus: pohjalle 6 mm lasikuituverkko, jonka päälle kaksi kerrosta weber 410 Ohutrappauslaastia. Pohjarappauksen paksuus alustan oikaisutarpeen ja peittävyysvaatimuksen mukaan.
- Pintarappaus weber Silcomaalilla ja weber Silcopinnoite+lla, väri ark.suun mukaan tai weber 430 hiertopinnoitteella, väri ark.suun mukaan.
- HUOM! pintarappausvaiheessa pinnat tulee suojata sadeveden valumilta. Valumat saavat aikaan näkyvät jäljet tuoreeseen rappaukseen.

**ASENNUSOLOSUHTEET:**

- valmistajan ohjeen mukaan
- huoneilman lämpötila >15 °C, suhteellinen kosteus 40...60%

U-arvo 0,15 W/m<sup>2</sup>K  
 PALONKESTOLUOKKA REI 60  
 ILMAÄÄNERISTÄVYYS Rw=47 dB

RAKENNUSKOHDE <b>DIAKONIASIIPPI</b> Kappelitie 5 03100 Vihti	SUUNNITTELIJA JLa	MUUTOS	MITTAKAAVA
	PVM	PVM	

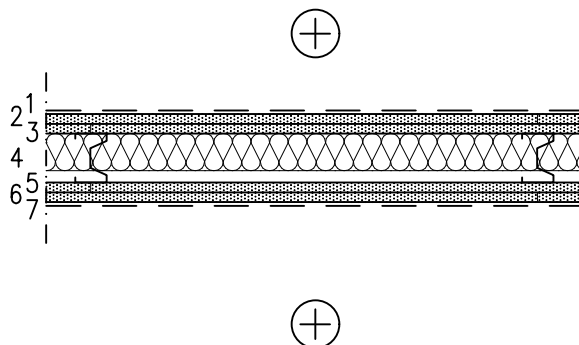
# Expecon

Niittyläntie 5  
00620 HELSINKI  
Puh: 010 2794 160  
posti@expecon.fi

PIIRUSTUKSEN SISÄLTÖ

**RAKENNETYYPPI** VS-1

Teräsranka kuivat tilat



- |         |  |
|---------|--|
|         | 1. Pintamateriaali ja käsittely ark. suun. mukaan  |
| 12,5 mm | 2. Kipsilevy Gyproc Habito   |
| 12,5 mm | 3. Kipsilevy GN 13 Normaali  |
| 66 mm   | 4. Ranka Gyproc XR 66 k600<br>+ ala- ja yläreunaprofiili Gyproc AC 66 ACOUNOMIC<br>+ Isover Acoustic 50 mm |
| 50 mm   |  |
| 12,5 mm | 5. Kipsilevy GN 13 Normaali  |
| 12,5 mm | 6. Kipsilevy Gyproc Habito   |
|         | 7. Pintamateriaali ja käsittely ark. suun. mukaan  |

#### LUOKITUKSET:

Vastaa Gyproc Käsikirjan 2021 rakennetyyppeä 3.1.1:106 (seinätyyppi A) (sivu 97)

Seinän maksimikorkeus 4700 mm (ilman palovaatimusta)

Äänitasoeroluku 48 dB

Seinän paksuus 116 mm

#### TOTEUTUSOHJEET:

- Levysaumot limittäin
- Kaikki liittymät ja läpiviennit tiivistetään elastisella kitillä
- Sähköhylyjä ei saa viedä seinistä läpi
- Seinärakenne liitosrakenteineen rakennetaan em. rakennetyypin rakennusohjeiden mukaan sekä Gyproc Käsikirjan 2021 yleisten seinärakenteiden rakennusohjeiden mukaan
- Kipsilevityksen tasoitekäsittely on ylitasoitus (ks. ark.suun.)

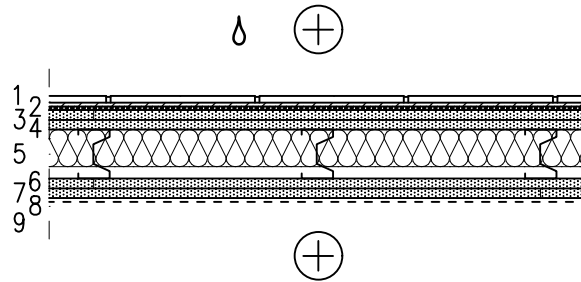
RAKENNUSKOHDE <b>DIAKONIASIIPPI</b> Kappelitie 5 03100 Vihti	SUUNNITTELIJA JLa	MUUTOS	MITTAKAAVA
	PVM	PVM	

# Expecon

Niityläntie 5  
00620 HELSINKI  
Puh: 010 2794 160  
posti@expecon.fi

PIIRUSTUKSEN SISÄLTÖ

**RAKENNETYYPPI** VS-2  
Teräsranka laatoitettu alue



- |   |         |   |
|---|---------|---|
| 1 |         | Seinälaatoitus ark. määrittelyjen mukaan  |
| 2 |         | Kiinnityslaasti, yhteensopiva vedeneristejärjestelmän kanssa  |
| 3 |         | Sertifioitu siveltävä vedeneristejärjestelmä, pohjanoikaisu tarvittaessa märkätilatasoitteella          |
| 4 | 12,5 mm | Kipsilevy Gyproc Habito   |
| 5 | 12,5 mm | Kipsilevy GN 13 Normaali  |
| 6 | 66 mm   | Ranka Gyproc XR 66 k600<br>+ ala- ja yläreunaprofiili Gyproc AC 66 ACOUNOMIC<br>+ Isover Acoustic 50 mm |
| 7 | 12,5 mm | Kipsilevy GN 13 Normaali  |
| 8 | 12,5 mm | Kipsilevy Gyproc Habito   |
| 9 |         | Pintamateriaali ja käsittely ark. suun. mukaan  |

#### LUOKITUKSET:

Äänitasoeroluku >48 dB  
Seinän paksuus n.135 mm

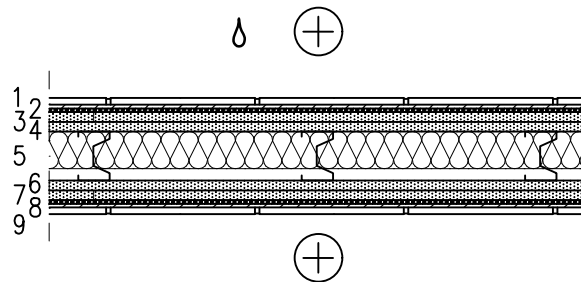
#### TOTEUTUSOHJEET:

- Levysaumot limittäin
- Kaikki liittymät ja läpiviennit tiivistetään elastisella kitillä
- Sähköhylyjä ei saa viedä seinistä läpi
- Laatoituksen nurkka ja kulmien vahvistuksessa käytetään vedeneristejärjestelmän mukaista vahvikenauhaa.
- Laatoituksen reunat tiivistetään homesuojatulla saniteettisilikonilla
- Vedeneriste limitetään 50 mm lattian vedeneristeen kanssa

#### ASENNUSOLOSUHTEET:

- valmistajan ohjeen mukaan
- huoneilman lämpötila >15 °C, suhteellinen kosteus 40...60%

<b>RAKENNUSKOHDE</b> <b>DIAKONIASIIPPI</b> Kappelitie 5 03100 Vihti	<b>SUUNNITTELIJA</b> JLa	<b>MUUTOS</b>	<b>MITTAKAAVA</b>
	<b>PVM</b>	<b>PVM</b>	
 Niityläntie 5 00620 HELSINKI Puh: 010 2794 160 posti@expecon.fi	<b>PIIRUSTUKSEN SISÄLTÖ</b>		
	<b>RAKENNETYYPPI</b>		<b>VS-3</b>
Laatoitus seinän mp.			



- |   |         |   |
|---|---------|---|
| 1 |         | Seinälaatoitus ark. määrittelyjen mukaan  |
| 2 |         | Kiinnityslaasti, yhteensopiva vedeneristejärjestelmän kanssa  |
| 3 |         | Sertifioitu siveltävä vedeneristejärjestelmä, pohjanoikaisu tarvittaessa märkätilatasoitteella          |
| 4 | 12,5 mm | Kipsilevy Gyproc Habito   |
| 5 | 12,5 mm | Kipsilevy GN 13 Normaali  |
| 6 | 66 mm   | Ranka Gyproc XR 66 k600<br>+ ala- ja yläreunaprofiili Gyproc AC 66 ACOUNOMIC<br>+ Isover Acoustic 50 mm |
| 7 | 12,5 mm | Kipsilevy GN 13 Normaali  |
| 8 | 12,5 mm | Kipsilevy Gyproc Habito   |
| 9 |         | Pintamateriaali ja käsittely ark. suun. mukaan  |

**LUOKITUKSET:**

Äänitasoeroluku >48 dB  
 Seinän paksuus n.135 mm

**TOTEUTUSOHJEET:**

- Levysaumot limittäin
- Kaikki liittymät ja läpiviennit tiivistetään elastisella kitillä
- Sähköhylyjä ei saa viedä seinistä läpi
- Laatoituksen nurkka ja kulmien vahvistuksessa käytetään vedeneristejärjestelmän mukaista vahvikenauhaa.
- Laatoituksen reunat tiivistetään homesuojatulla saniteettisilikonilla
- Vedeneriste limitetään 50 mm lattian vedeneristeen kanssa
- Siveltävä vedeneriste katkaistaan alakaton yläpuolella.

**ASENNUSOLOSUHTEET:**

- valmistajan ohjeen mukaan
- huoneilman lämpötila >15 °C, suhteellinen kosteus 40...60%

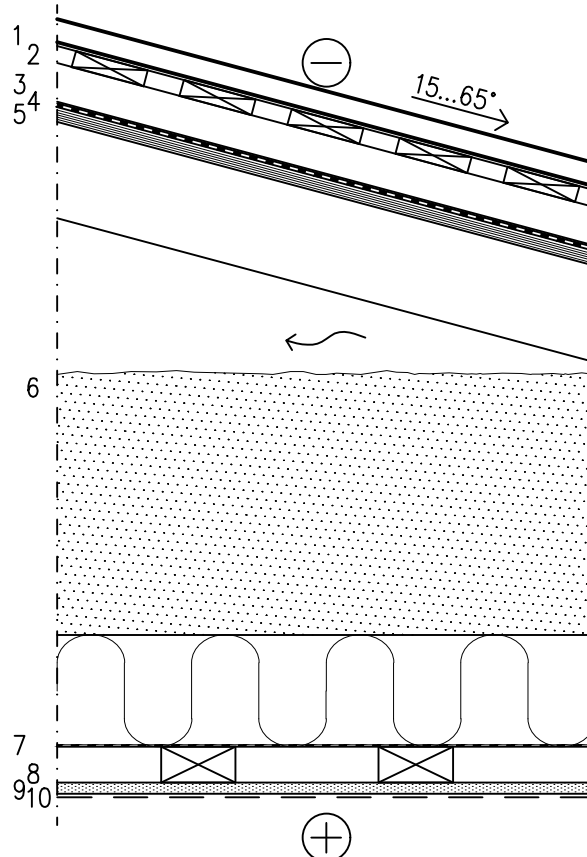
RAKENNUSKOHDE <b>DIAKONIASIIPPI</b> Kappelitie 5 03100 Vihti	SUUNNITTELIJA JLa	MUUTOS	MITTAKAAVA
	PVM	PVM	

# Expecon

Niityläntie 5  
00620 HELSINKI  
Puh: 010 2794 160  
posti@expecon.fi

PIIRUSTUKSEN SISÄLTÖ

**RAKENNETYYPPI**  
Yläpohja

**YP-1**


- 0,6 mm 1. Kuumasinkitty ja pinnoitettu 0,6 mm konesaumattu teräspeltikate, esim. Pural, kaksinkertaisin saumoin
- 22 mm 2. Ruodelaudoitus 22x100 k150, mekaaninen kiinnitys naulaamalla
- 50 mm 3. Korokepuut 50x100 k600 kiinnitys ruuvaamalla, puun alla butyyliinauha 1x50 mm
4. Liimareunainen kumibitumikermi TL2, esim. Kerabit 2600 UB Fleece, mekaaninen kiinnitys saumoista k100 huopanauloilla
- 19 mm 5. Kosteudenkestävä ristiinliimattu havuvaneri, esim. Wisa kate
6. Puset NR-ristikot k900
- 500 mm + A1-luokan mineraalipuhallusvilla Paroc BTL 6 350 mm  
+ A1-luokan mineraalivilla levyt Paroc FPS17 150 mm alapaarteiden välissä (eristelevyt min. ristikon alapaarteiden korkuisia)
7. Höyrinsulkumuovi
- 48 mm 8. Koolaus 48x98 mm k300
- 15 mm 9. Palokipsilevy, esim. Gyproc GFL 15 Fireline
10. Alakattorakenne + pintamateriaali ark. suun. mukaan

**TOTEUTUSOHJEET:**

- kaikki liittymät ja läpiviennit tiivistetään elastisella kitillä
- kipsilevytyksen tasoite käsittely on yltasointu (ks. ark.suun.)
- yläpohjan tuuletusväli  $\geq 100$  mm. HUOM! tuuletus harjalla, huippuimurin yhteyteen
- katteen kiinnitys RT85-10562 mukaan
- peltinä käytetään ainevahvuudeltaan 0,6mm sinkittyä ( $350\text{g/m}^2$ ) teräspeltiä
- kiinnitysliuskat kiinnitys rst-ruuveilla, reuna-alueella, vesikattovarusteiden kohdalla ja nurkissa  $7\text{kpl/m}^2$ , keskialueella  $4\text{kpl/m}^2$
- kaikki käytettävät kiinnikkeet rst ellei toisin mainita

U-arvo $0,09 \text{ W/m}^2\text{K}$ PALONKESTOLUOKKA - REI 30
--