

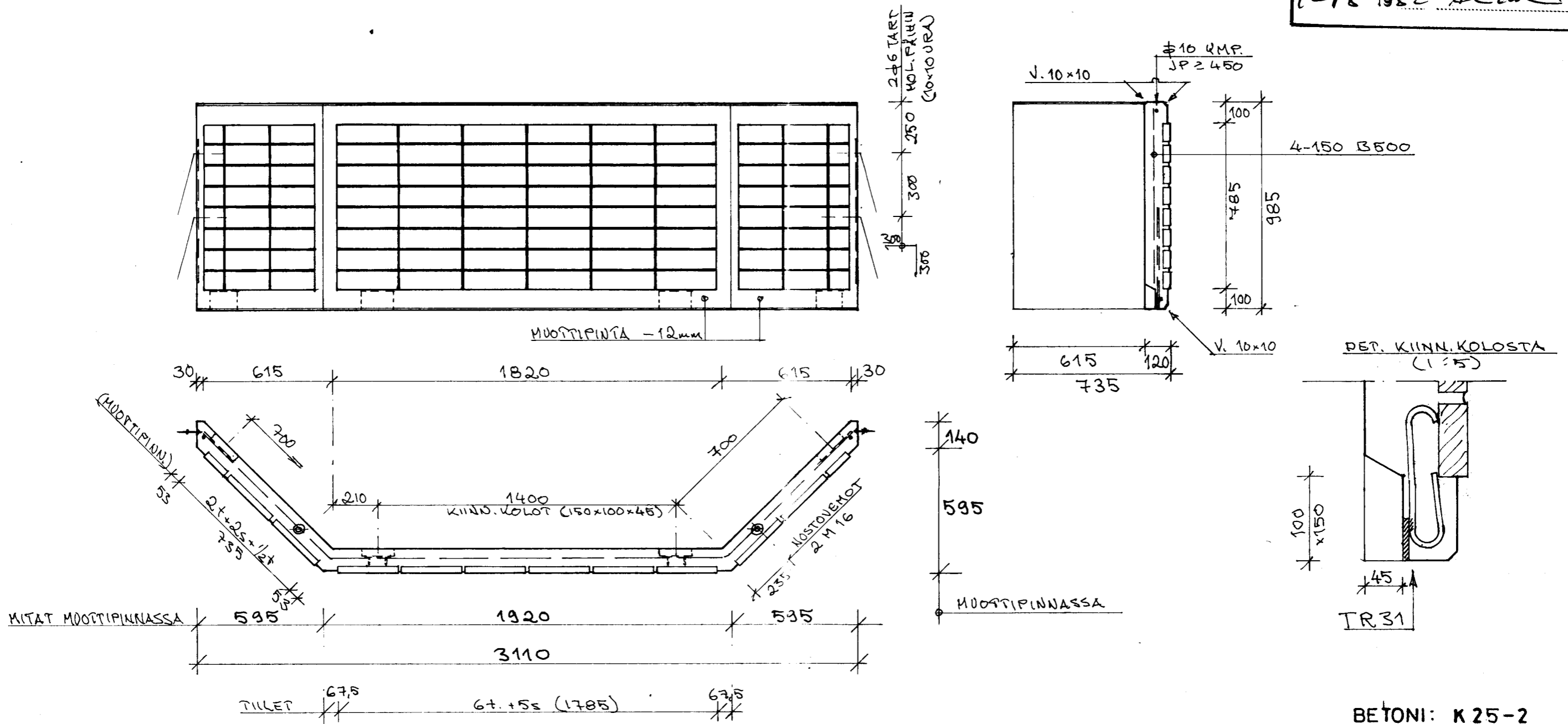
REV	PVM	TEKI	ERITTELY
-----	-----	------	----------

KAUP. OSA / KYLÄ XVII		KORTTELI / TILA 1618		TONTTI / RNo 1		VIRANOM. ARKISTOMERK.	
UUDISRAKENNUS HYVINKÄÄ				RAKENNEPIIRUSTUS		No	
TYÖN NIMI KIINT. OY PENTINPOSTI				TALO A		Mk	
				PARVEKKEIDEN TYYPPIELE-		1:20	
				MENTIT			
ERKKI JUVA OY		PVM	PIIRT.	SUUNN	TYÖN No	PIIR. No	REV.
Juva RAKENTAMISEN SUUNNITTELUA		26.06.80	J.Ma	RAK	59471	E 102	
		SUUNN.	TARK.				
		<i>J. Jaimo</i>					

SISÄLLYSLUETTELO


C 1
K 1
U 1
M 1
M 2

Hyväksytty ja tarkastettu
rakennusvalvontamiehen toimesta
12.6.1980 *AKM*

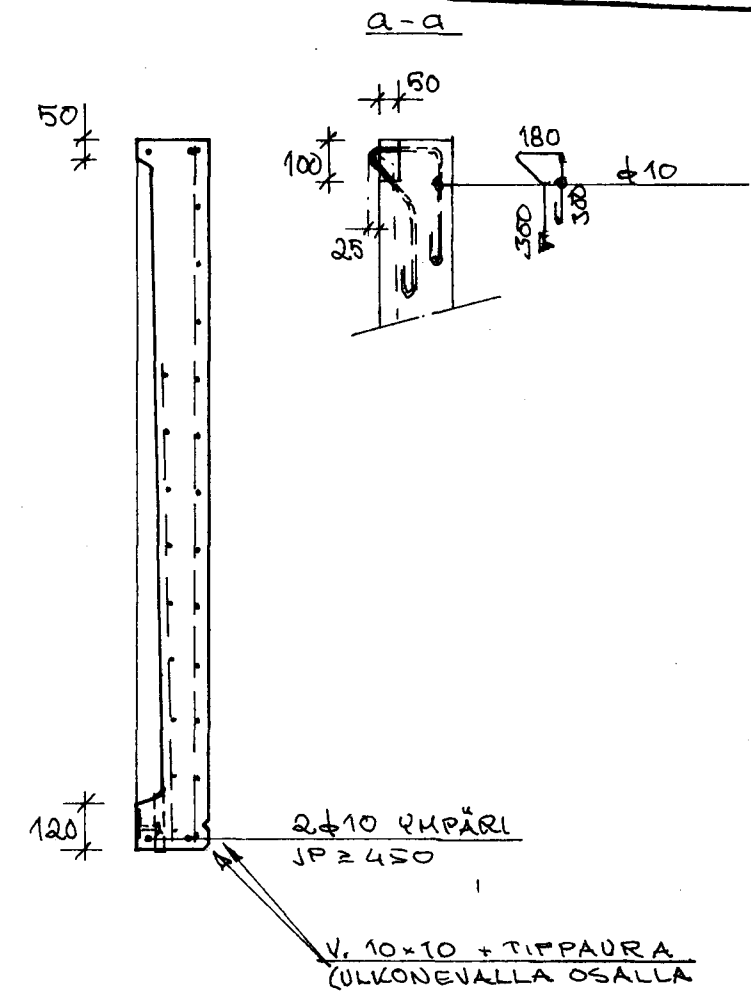
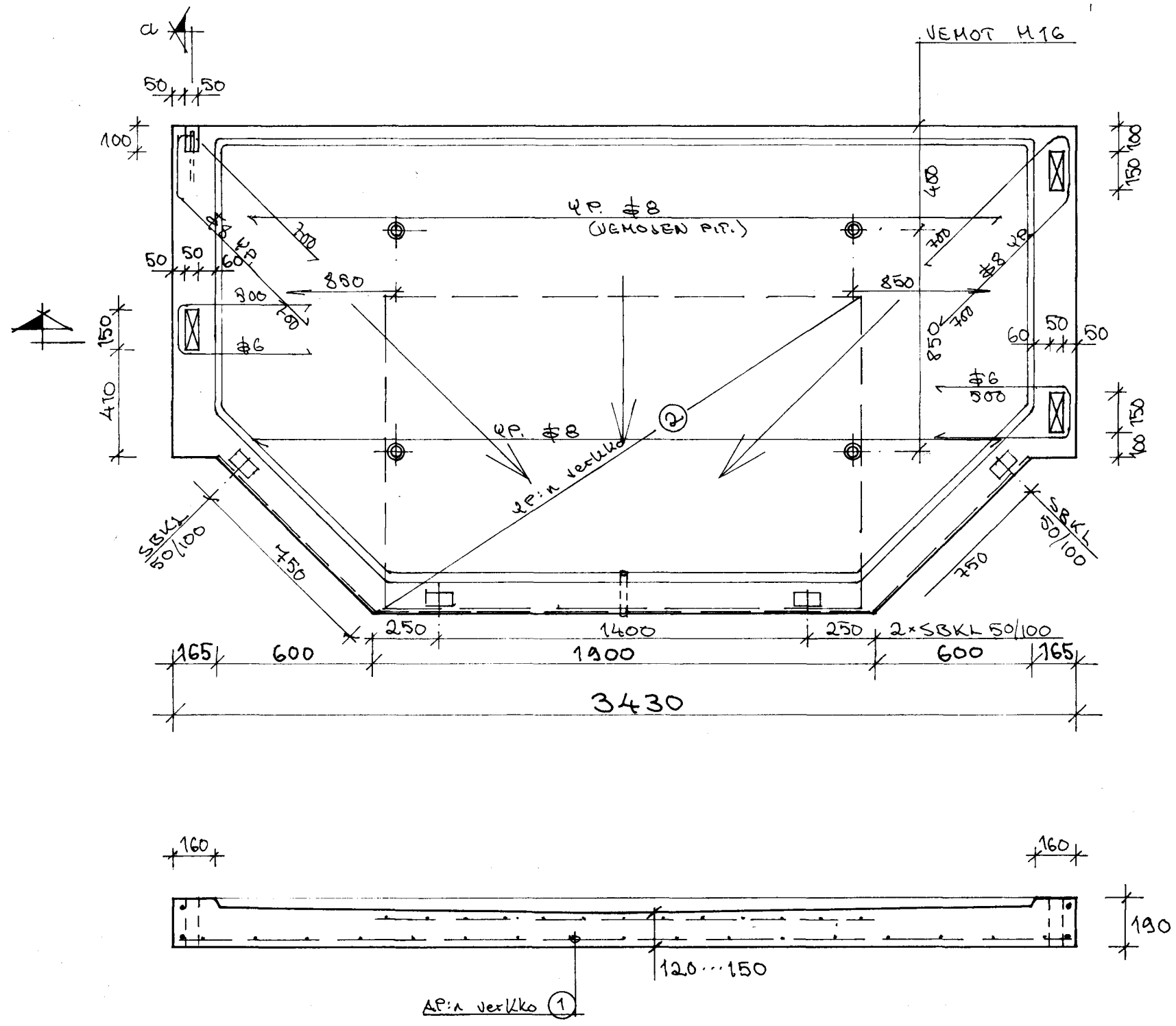


PUNAINEN TILLET: 285x85x35
SAUMAT 15mm

BETONI: K 25-2
TERÄS: Ø = A 400H
Ø = A 220
SUOJAET: 25 mm

KIINT. OY PENTINPOSTI		TUNNUS:	MK 1:20
PARVEKKEEN KAIDE-ELEMENTTI		C1	3,5 m ²
N:o 59471	PIIRT. R Po	5244	9,8 kN
PVM 20.03.80	TARK.	PINTA: TILLET	
 INSINÖÖRITOIMISTO ERKKI JUVA OY ESPOO • JOENKUU • KOUVOLA • LAPPEENRANTA • PORI • TAMPERE • TURKU			

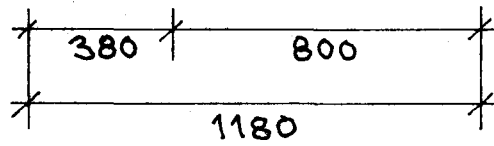
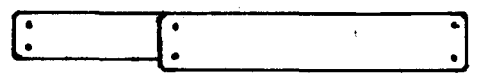
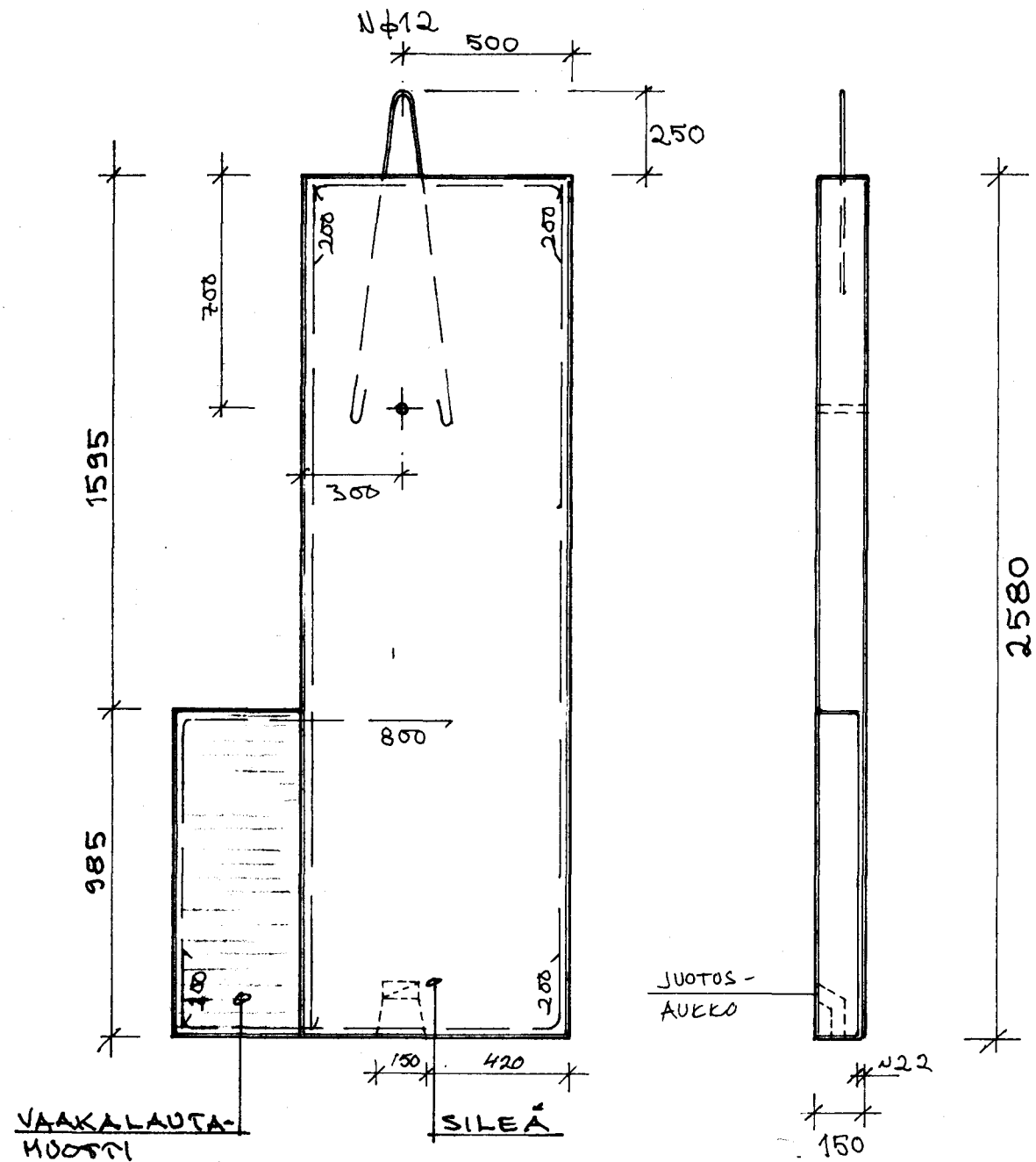
Hyväksytty: [illegible] Ingin
 rakennustarvetoimituksessa
 1218 1980 [illegible]



BETONI: K 30 - 2 VESIT.
 TERÄS: $\phi = A 400H$
 $\phi = A 220$
 SUOJAET.:
 25 mm


- ① = 13 $\phi 8$ / 17 $\phi 6$... 150 / 200 ... 3370 / 1820
- ② = 13 $\phi 6$ / 8 $\phi 6$... 150 / 150 ... 1850 / 1250

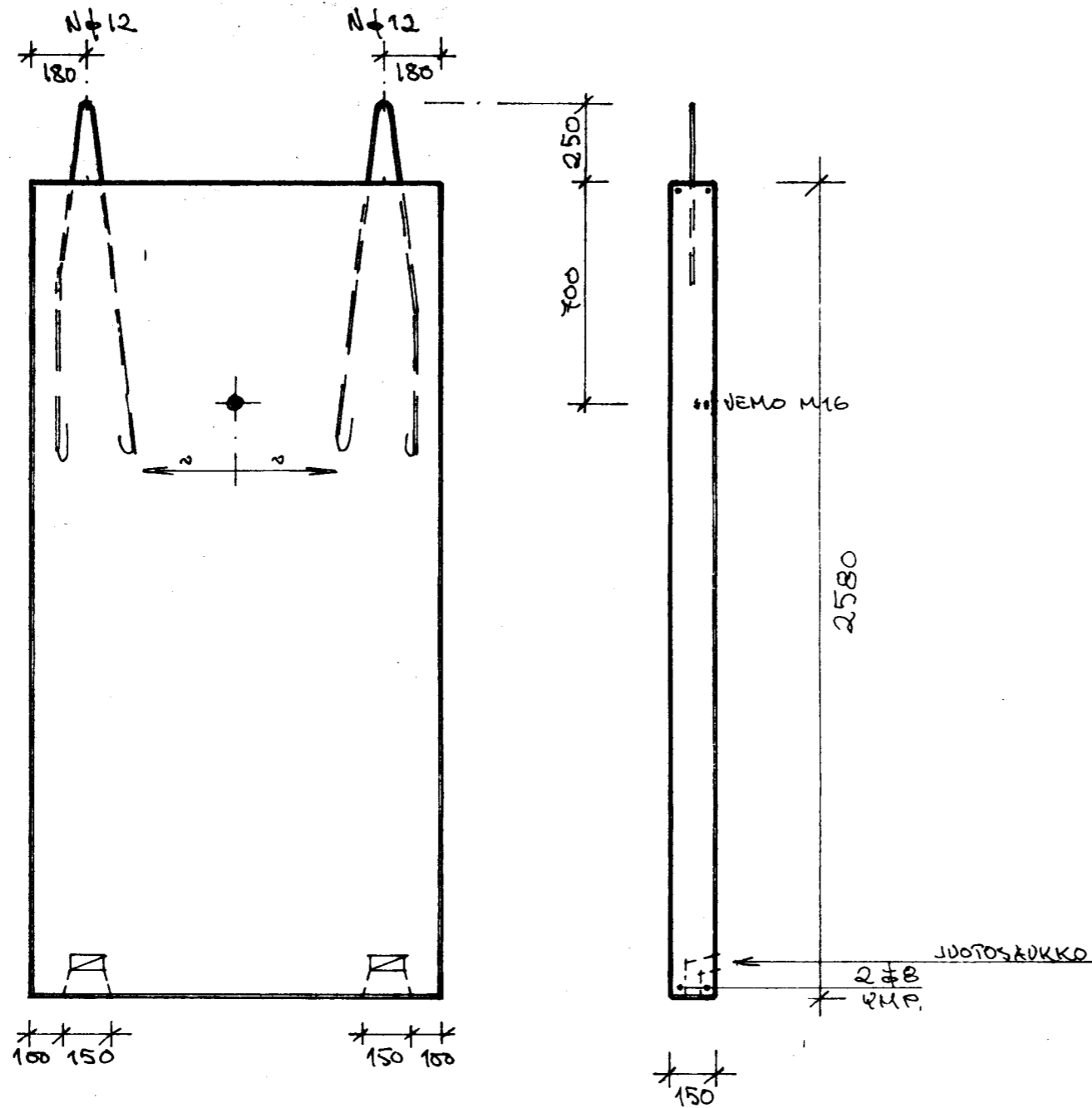
KIINT. OY PENTINPOSTI		TUNNUS:	MK 1:20
PARVEKE-ELEMENTTI		K 1	5,9 m ²
N:o 59471	PIIRT. R P _o	5244	21,9 KN
PVM 20.03.80	TARK.	PINTA:	
INSINÖÖRITOIMISTO ERKKI JUVA OY			
ESPOO • JOENSUU • HIEVOLA • LAPPENRANTA • PORI • TAMPERE • TURKU			



Hyväksytty Hyvinkään seurungin
rakennusvalvontatoimistossa
12.8.1980 *K. K.*

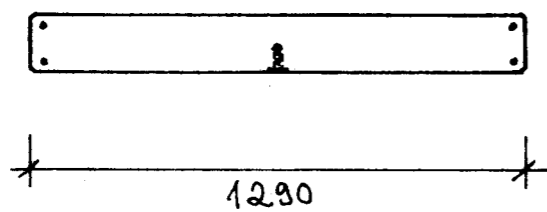
BETONI: K 25-2
TERÄS: $\varnothing = A 400H$
 $\varnothing = A 220$
SUOJAET.:
25 mm


KIINT. OY PENTINPOSTI	TUNNUS:	MK 1:20
PARVEKKEEN PIELIELEMENTTI	M 1	2,4 m ²
N:o 59471	PIIRT. R Po	8,6 kN
PVM 20.03.80	TARK.	PINTA: VAAKALAUTA + SILEÄ
 INSINÖÖRITOIMISTO ERKKI JUVA OY ESPOO • JOENSUU • Kouvola • Lappeenranta • Pori • Tampere • Turku		



Hyväksytty Myynti- ja Suorituksen
rakennusvalvontatoimistossa
12.12.1960 *[Signature]*

BETONI: K 25-2
TERÄS: Ø = A 400H
Ø = A 220
SUOJAET.:
25 mm



KIINT. OY PENTINPOSTI	TUNNUS:	MK 1:20
PARVEKKEEN PIELIELEMENTTI	M 2	3,3 m ²
N ^o 59471	PIIRT. R P _o	5244 12,0 KN
PVM 20.03.60	TARK.	PINTA: SILEÄ
 INSINÖÖRITOIMISTO ERKKI JUVA OY ESPOO • JOENSUU • HESVOLA • LAHDENMÄNTÄ • PORI • TAMPERE • TURKU		