

LUONNOS
VERSIO 0.1
28.10.2020

TAKSO-kysely

XML-SKEEMA KYSELY- JA VASTAUSSANOMA

LUONNOS

VERSIO 0.1

28.10.2020

SISÄLLYSLUETTELO

| | |
|-------------------------|----|
| 1. Yleistä | 3 |
| 2. Kyselysanoma | 4 |
| 2.1 Kyselija | 5 |
| 3. Vastausanoma | 6 |
| 3.1 HenkilönTiedot..... | 9 |
| 3.2 Osoite | 9 |
| 3.3 Maksusitoumus..... | 11 |
| 3.4 Lisätieto | 12 |
| 4. Virhe | 13 |

LUONNOS

VERSIO 0.1

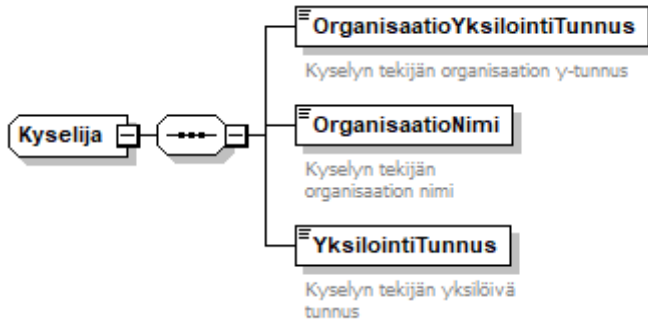
28.10.2020

1. Yleistä

Kelan ja palveluntuottajien välille luotavalla teknisellä käyttöyhteydellä, TAKSO-kyselyllä, palveluntuottaja saa reaaliaikaiset tiedot asiakkaan oikeudesta suorakorvaukseen (vakuuttamistieto), tiedon vuotuisen omavastuuosuuden (matkakatto) täyttymisestä, asiakkaan nimi- ja osoitetiedot sekä tiedot oikeudesta erityisajoneuvon käyttöön, yksinmatkustusoikeudesta ja saattajan tarpeesta, tiedon mahdollisesta vakiotaksiasiakkuudesta sekä toimeentuloturvan myönnetystä maksusitoumuksesta taksimatkan omavastuuseen.

TAKSO-kyselyn XML-skeematiedot sisältävät kolme .xsd-tiedostoa kyselysanomaa ja vastaussanomaa sekä virhetilannetta varten. Tässä dokumentissa on kuvattu sekä TAKSO-kysely että vastaussanomien elementit ja tietosisällöt. XML-sanomien rakenteet on esitetty kaaviokuvina, joissa katkoviivoin näkyvät ei-pakolliset elementit ja kiinteällä viivalla on kuvattu pakollisina esiintyvät elementit. Sanomien rakenteen ja tietojen sanallinen kuvaus on esitetty tarkemmin taulukossa kaaviokuvan jälkeen.

TAKSO-kyselyn XML-skeemojen mukaiset sanomat kulkevat Kelaan TAKSO-palveluun ja Kelasta TAKSO-palvelusta kyselyn tekijälle LUOVA-sanomakehyksessä. Tyhjiä elementtejä ei välitetä, vaan tietosisällöltään tyhjiksi jäävät elementit jätetään pois XML-sanomasta.

2.1 Kyselija

Generated by XMLSpy

www.altova.com

| Elementti | P/V | Muoto | Pituus | Kuvaus |
|------------------------------|-----|-----------|--------|--|
| OrganisaatioYksilointiTunnus | P | xs:string | 9 | Organisaation (välitysyhtiö) yksilöivä tunnus. (y-tunnus) |
| OrganisaatioNimi | P | xs:string | 1-100 | Organisaation (välitysyhtiö) nimi. |
| YksilointiTunnus | P | xs:string | 1-20 | Kyselyn tekijän yksilöivä tunnus. (Yrityksen antama henkilön yksilöivä tunnus) |

P=pakollinen/V=valinnainen, muuttuu pakolliseksi, jos tieto toteutunut

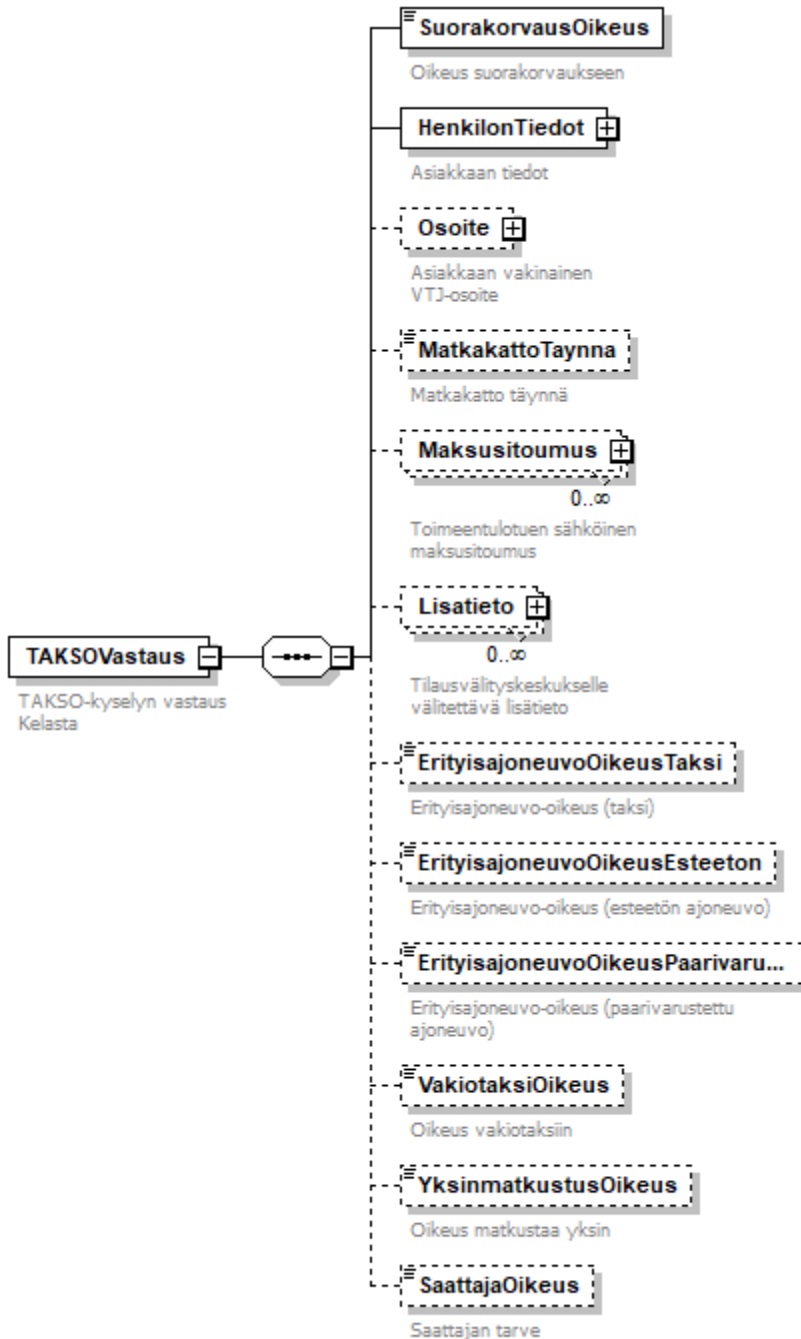
LUONNOS

VERSIO 0.1

28.10.2020

3. Vastausnoma

TAKSOVastaus.xsd



LUONNOS
 VERSIO 0.1
 28.10.2020

| Elementti | P/V | Muoto | Pituus | Kuvaus |
|--------------------|-----|------------------|--------|---|
| SuorakorvausOikeus | P | xs:boolean | | Oikeus suorakorvaukseen. true on oikeus, false ei oikeutta |
| HenkilonTiedot | P | <HenkilonTiedot> | | HenkilonTiedot-elementtejä 1 kpl |
| Osoite | V | <Osoite> | | Osoite-elementtejä 0-1 kpl Palautetaan, jos on suorakorvausoikeus ja VTJ-osoite löytyy Suomesta ja henkilöllä ei ole turvakieltoa. |
| MatkakattoTaynna | V | xs:boolean | | Matkakatto täynnä. true on täynnä, false ei täynnä Palautetaan, jos on suorakorvausoikeus. |
| Maksusitoumus | V | <Maksusitoumus> | | Toimeentulotuen sähköinen maksusitoumus. Maksusitoumus-elementtejä 0-n kpl Palautetaan, jos on oikeus suorakorvaukseen, matkakatto ei ole täynnä ja maksusitoumus on annettu. |
| Lisatieto | V | <Lisatieto> | | Tilausvälityskeskukseen välitettävä lisätieto. Lisatieto-elementtejä 0-n kpl Palautetaan, jos on oikeus suorakorvaukseen, matkakatto ei ole |

LUONNOS
 VERSIO 0.1
 28.10.2020

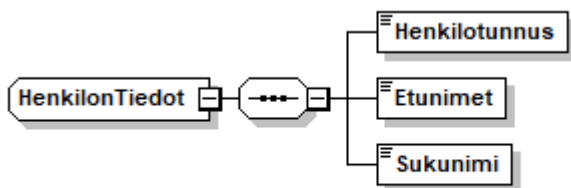
| | | | | |
|--------------------------------------|---|------------|--|--|
| | | | | täynnä ja lisätieto on annettu. |
| ErityisajoneuvoOikeusTaksi | V | xs:boolean | | Erityisajoneuvo-oikeus taksiin. Saa arvon true, jos on oikeus ja on suorakorvausoikeus, muutoin elementtiä ei palauteta. |
| ErityisajoneuvoOikeusEsteeton | V | xs:boolean | | Erityisajoneuvo-oikeus esteettömään ajoneuvoon. Saa arvon true, jos on oikeus ja on suorakorvausoikeus, muutoin elementtiä ei palauteta. |
| ErityisajoneuvoOikeusPaarivarustettu | V | xs:boolean | | Erityisajoneuvo-oikeus paarivarustettuun ajoneuvoon. Saa arvon true, jos on oikeus ja on suorakorvausoikeus, muutoin elementtiä ei palauteta. |
| VakiotaksiOikeus | V | xs:boolean | | Oikeus vakiotaksiin. Saa arvon true, jos on oikeus ja on suorakorvausoikeus, muutoin elementtiä ei palauteta. |
| YksinmatkustusOikeus | V | xs:boolean | | Oikeus matkustaa yksin. Saa arvon true, jos on oikeus ja on suorakorvausoikeus, muutoin elementtiä ei palauteta. |
| SaattajaOikeus | V | xs:boolean | | Oikeus saattajaan. Saa arvon true, jos on oikeus ja on suorakorvausoikeus, |

LUONNOS
 VERSIO 0.1
 28.10.2020

| | | | | |
|--|--|--|--|----------------------------------|
| | | | | muutoin elementtiä ei palauteta. |
|--|--|--|--|----------------------------------|

P=pakollinen/V=valinnainen, muuttuu pakolliseksi, jos tieto toteutunut

3.1 HenkilonTiedot



Generated by XMLSpy

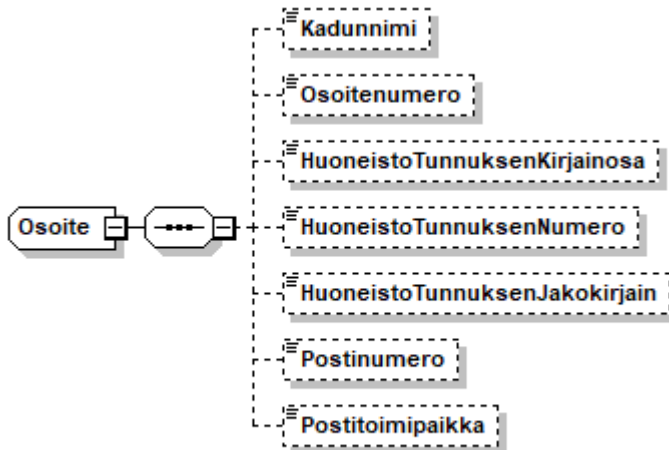
www.altova.com

| Elementti | P/V | Muoto | Pituus | Kuvaus |
|---------------|-----|-----------|--------|---|
| Henkilotunnus | P | xs:string | 11 | Henkilön, jonka tietoja kysellään, henkilötunnus. |
| Etunimet | P | xs:string | 1-100 | Henkilön, jonka tietoja kysellään, etunimet. |
| Sukunimi | P | xs:string | 1-100 | Henkilön, jonka tietoja kysellään, sukunimi. |

P=pakollinen/V=valinnainen, muuttuu pakolliseksi, jos tieto toteutunut

3.2 Osoite

LUONNOS
 VERSIO 0.1
 28.10.2020



Generated by XMLSpy

www.altova.com

| Elementti | P/V | Muoto | Pituus | Kuvaus |
|-------------------------------|-----|-----------|--------|---|
| Kadunnimi | V | xs:string | 1-100 | Katua tai tietä tarkoittava paikannimi. |
| Osoitenumero | V | xs:string | 1-7 | Kadunnimeen liitettävä ja kyseisellä kadulla tai tiellä sijaitsevan kiinteistön yksilöivä numero-osa. VTJ katunumero. |
| HuoneistoTunnuksenKirjainosa | V | xs:string | 1 | Useamman kuin yhden huoneiston käsittävässä rakennuksessa tai rakennuksissa sijaitsevien huoneistojen tunnuksiin kuuluva kirjain. VTJ huoneistokirjain. |
| HuoneistoTunnuksenNumero | V | xs:string | 1-3 | Useamman kuin yhden huoneiston käsittävässä rakennuksessa sijaitsevan huoneiston tunnukseen kuuluva numero. VTJ huoneiston numero. |
| HuoneistoTunnuksenJakokirjain | V | xs:string | 1 | Kirjain, joka on lisätty huoneistotunnuksen numero-osaan silloin, kun alkuperäinen huoneisto on jaettu kahdeksi tai useammaksi erilliseksi huoneistoksi |
| Postinumero | V | xs:string | 5 | VTJ-osoitteen postinumero. |
| Postitoimipaikka | V | xs:string | 1-30 | Postinumeroa vastaava postitoimipaikka. |

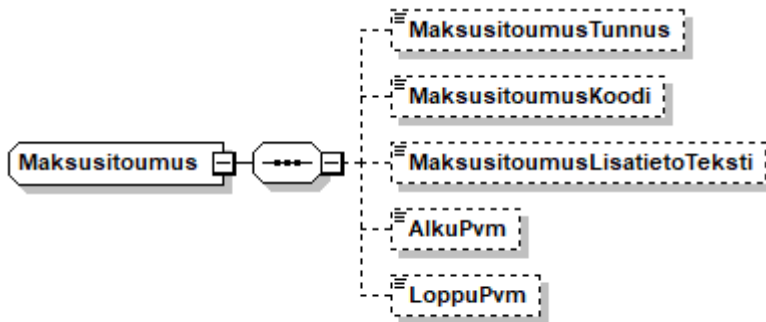
LUONNOS

VERSIO 0.1

28.10.2020

P=pakollinen/V=valinnainen, muuttuu pakolliseksi, jos tieto toteutunut

3.3 Maksusitoumus

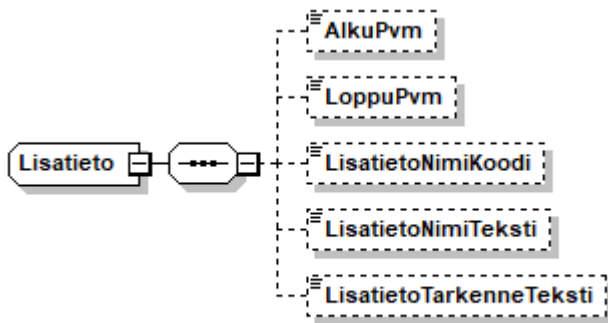


Generated by XMLSpy

www.altova.com

| Elementti | P/V | Muoto | Pituus | Kuvaus |
|------------------------------|-----|------------|--------|--|
| MaksusitoumusTunnus | V | xs:string | 10 | Maksusitoumuksen yksilöivä tunnus. |
| MaksusitoumusKoodi | V | xs:integer | | Lueteltu tyyppi. Arvona hyväksytään kokonaisluvut 1 ja 2. 1: Perusmaksusitoumus 2: Maksusitoumus lisätiedoin |
| MaksusitoumusLisatietoTeksti | V | xs:string | 1-500 | Maksusitoumuksen sisältöä tarkentava kuvaus, vastaa koodi-elementin sisältöä. Jos MaksusitoumusKoodi = 1, lisätietona vakioteksti: Matkat julkiseen terveydenhuoltoon korvataan. Jos MaksusitoumusKoodi = 2, lisätietona vapaamuotoinen hyväksyttävää matkaa kuvaava teksti. |
| AlkuPvm | V | xs:date | | Määräaikaisen maksusitoumuksen alkupäivä. |
| LoppuPvm | V | xs:date | | Määräaikaisen maksusitoumuksen loppupäivä. |

P=pakollinen/V=valinnainen, muuttuu pakolliseksi, jos tieto toteutunut

3.4 Lisätieto

Generated by XMLSpy

www.altova.com

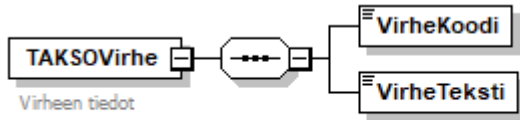
| Elementti | P/V | Muoto | Pituus | Kuvaus |
|-------------------------|-----|-----------|--------|--|
| AlkuPvm | V | xs:date | | Lisätiedon alkupäivä. |
| LoppuPvm | V | xs:date | | Lisätiedon loppupäivä. |
| LisätietoNimiKoodi | V | xs:string | 2 | Lisätiedon koodi. 01 Poikkeuksellinen lähtöpaikka 02 Poikkeuksellinen päätepaikka 03 Porrasveto 04 Apuväline 99 Muu lisätieto |
| LisätietoNimiTeksti | V | xs:string | 1-40 | Lisätiedon nimi auki kirjoitettuna. |
| LisätietoTarkenneTeksti | V | xs:string | 1-500 | Lisätiedon teksti. |

P=pakollinen/V=valinnainen, muuttuu pakolliseksi, jos tieto toteutunut

LUONNOS
VERSIO 0.1
28.10.2020

4. Virhe

TAKSOVirhe.xsd



Generated by XMLSpy

www.altova.com

| Elementti | P/V | Muoto | Pituus | Kuvaus |
|-------------|-----|-----------|--------|-----------------|
| VirheKoodi | | xs:string | | Virheen koodi. |
| VirheTeksti | | xs:string | | Virheen kuvaus. |