



**Granlund**  
Less energy gives more

**SONKAJÄRVEN KUNTA**  
**TERVEYSKESKUS ELÄINLÄÄKÄRIEN TILAT**  
**LVI-LÄPIVIENTIEN PERIAATTEET**

<b>Asiakirja n:o</b>	<b>LVI 0110</b>
Työ nro	KK211024
Viimeisin muutos	
Laadittu	18.02.2021
Laatija	JPx
Tark./Hyv.	JPx/KnJ

**SISÄLLYSLUETTELO**

<b>1</b>	<b>LVI-LÄPIVIENNIT</b>	<b>2</b>
1.1	YLEISTÄ	2
1.2	RAKENNUSKOHDE	2
1.3	PUTKEN LÄPIVENTI KEVYESSÄ LEVYSEINÄSSÄ	3
1.4	PUTKEN LÄPIVIENTI BETONISSA, ILMAN JÄLKIVALUA	4
1.5	PUTKEN LÄPIVIENTI BETONISSA JÄLKIVALUN AVULLA	5
1.6	PUTKEN LÄPIVIENTI TIILISEINÄSSÄ	6
1.7	METALLIPUTKEN LÄPIVIENTI OSASTOIVASSA BETONIRAKENTEESTA	7
1.8	MUOVIPUTKEN LÄPIVIENTI PALOA OSASTOIVASSA BETONIRAKENTEESTA	8
1.9	VIEMÄRIPUTKEN LÄPIVIENTI KEVYESSÄ LEVYRAKENTEESTA	8
1.10	PYSTYN OSASTOIVAN RAKENTEEN LÄPIVIENTI MUOVIVIEMÄRILLÄ	9
1.11	KOMPOSIITTIPUTKEN LÄPIVIENTI OSASTOIVASTA RAKENTEESTA	10
1.12	ILMANVAIHTOKANAVAN LÄPIVIENTI OSASTOITAVASSA SEINÄSSÄ	11
1.13	ILMANVAIHTOKANAVAN LÄPIVIENTI EI-OSASTOITAVASSA SEINÄSSÄ	14

# 1 LVI-LÄPIVIENNIIT

## 1.1 YLEISTÄ

Runkorakenteiden läpiviennit tiivistetään palon, äänen, kosteuden ja paineen eristävyuden suhteen lävistettävää rakennetta vastaavaksi.

Eristeen, mahdollisen suojaputken, tiivistysaineen ja muiden läpiviennissä käytettävien tarvikkeiden ja aineiden on oltava kyseisille läpivienneille soveltuvia.

Läpivienneissä noudatetaan palo-, ääni-, ja rakennusteknisiä määräyksiä. Lisäksi noudatetaan putkille ja läpivienneille myönnettyjä tyyppihyväksyntäpäätöksiä ja laitevalmistajien erityisohjeita. Kaikki näkyville jäävät eristämättömien putkien läpiviennit peitetään peitelaipoilla.

Lämmitys- ja käyttövesiputket viedään eristyksineen rakenteen läpi. Läpiviennin kohdalla ei saa olla liitoksia.

Läpivientiin asennetaan tarvittaessa suojaputki, jonka on oltava niin suuri, että putki eristyksineen mahtuu sen sisään ja pääsee vapaasti laajenemaan.

Betoni- ja tiilirakenteisiin tehtävissä läpivienneistä esitetään varaukset reikäpiirustuksissa

## 1.2 RAKENNUSKOHDE

Rakennuskohde: Sonkajärven kunta, eläinlääkärien tilat

Rakennustyyppi: Terveyskeskus

Rakennustoimenpide: Muutos

Paikkakunta: Sonkajärvi

Kaupunginosa:

Kortteli:

Tontti:

Postiosoite: Taivallahdentie 4 D

Rakennustilavuus, m<sup>3</sup>: m<sup>3</sup>

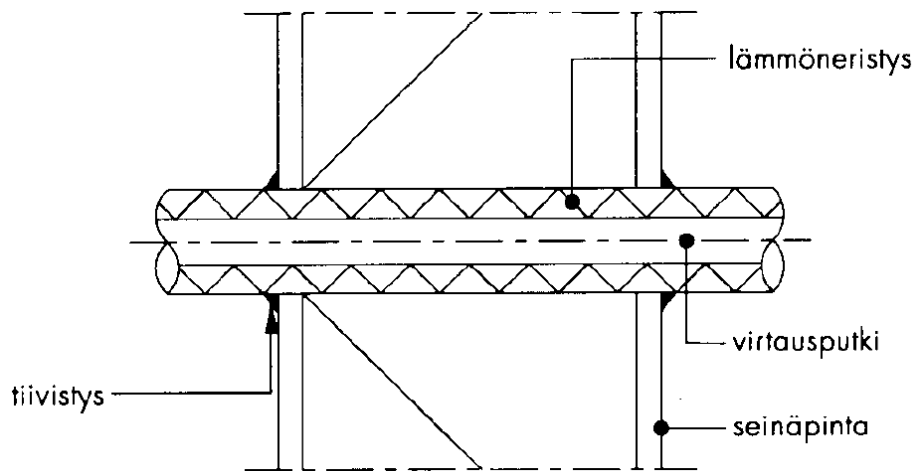
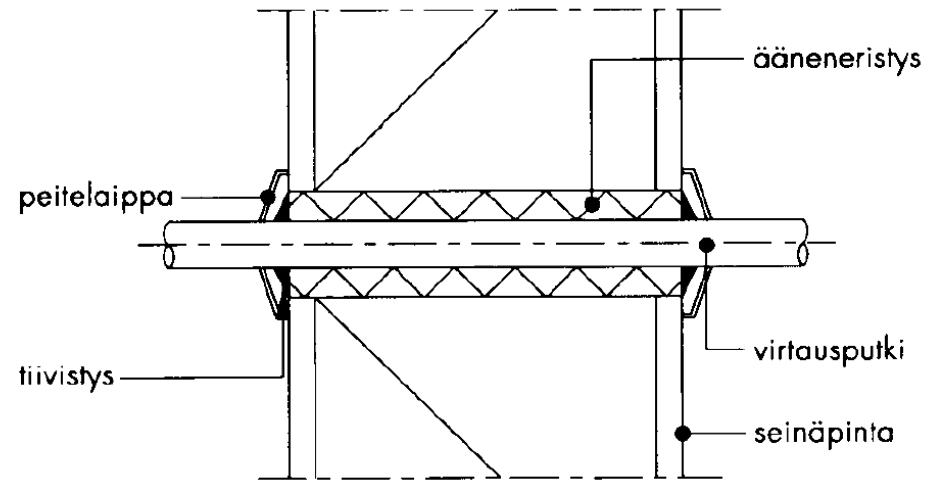
Bruttoala, brm<sup>2</sup>:

Laajuustiedot eivät ole sitovia.

### 1.3 PUTKEN LÄPIVENTI KEVYESSÄ LEVYSEINÄSSÄ

Ei osastoiva rakenne

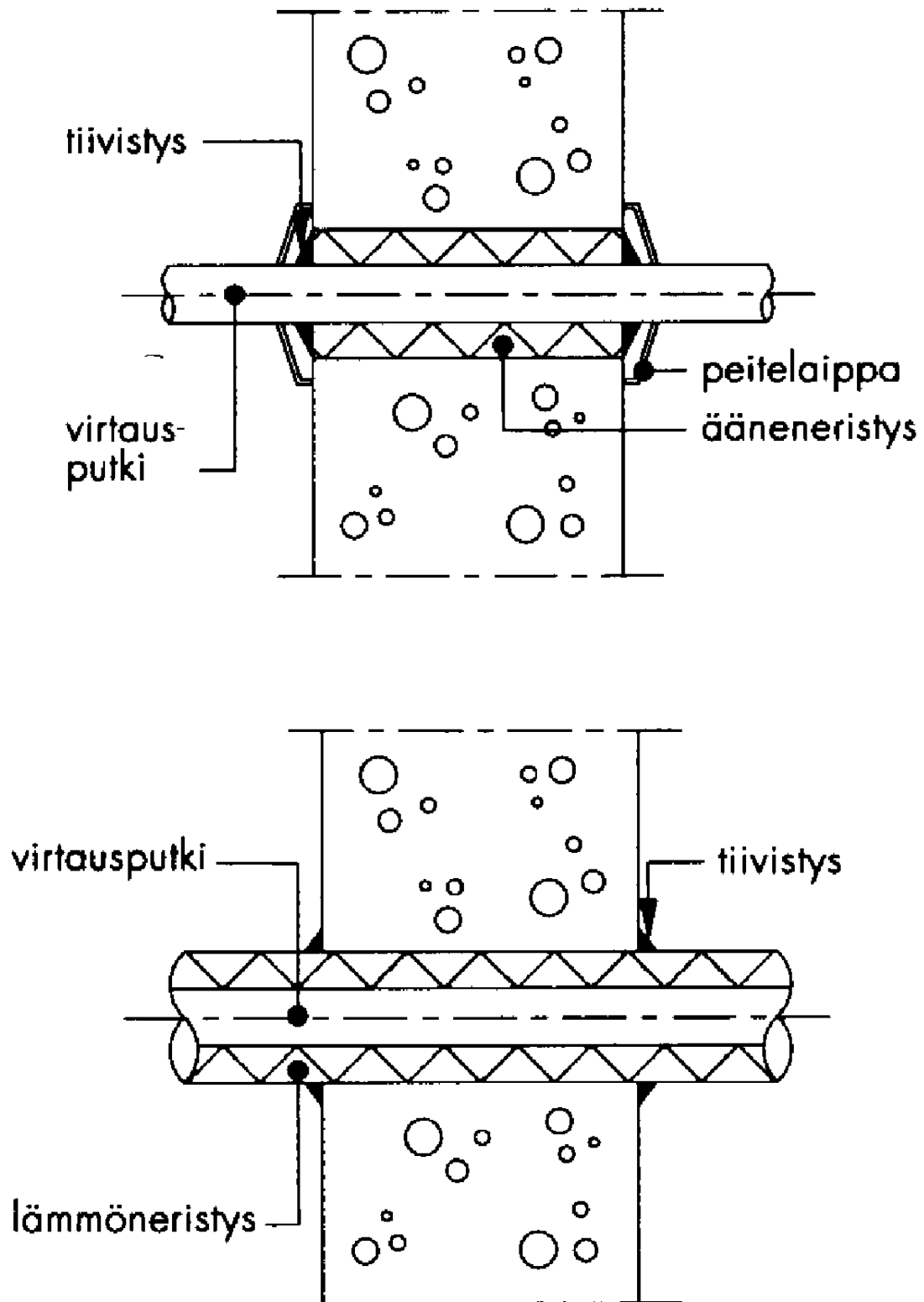
Kuva 1



#### 1.4 PUTKEN LÄPIVIENTI BETONISSA, ILMAN JÄLKIVALUA

Putken läpivienti betonirakenteisen seinän tai välipohjan läpi ilman jälkivalua  
Läpivienti on tehty poraamalla reikä putken ja eristeen mittojen mukaisesti

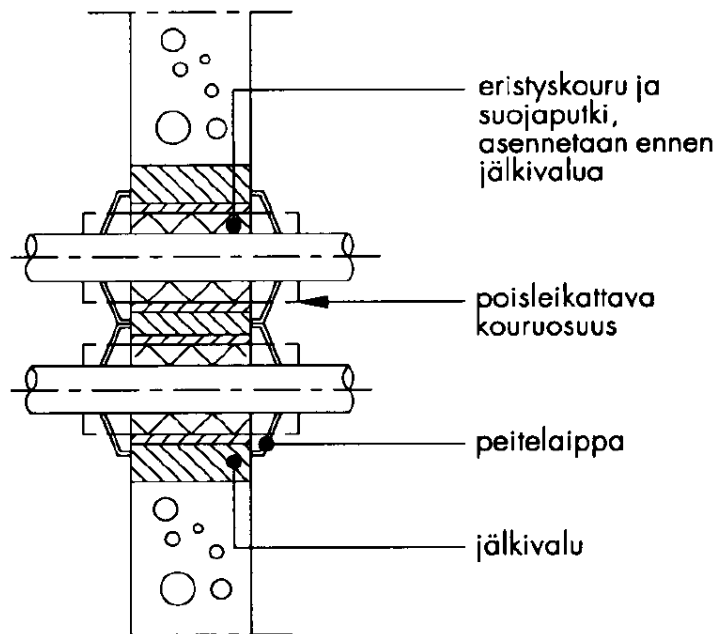
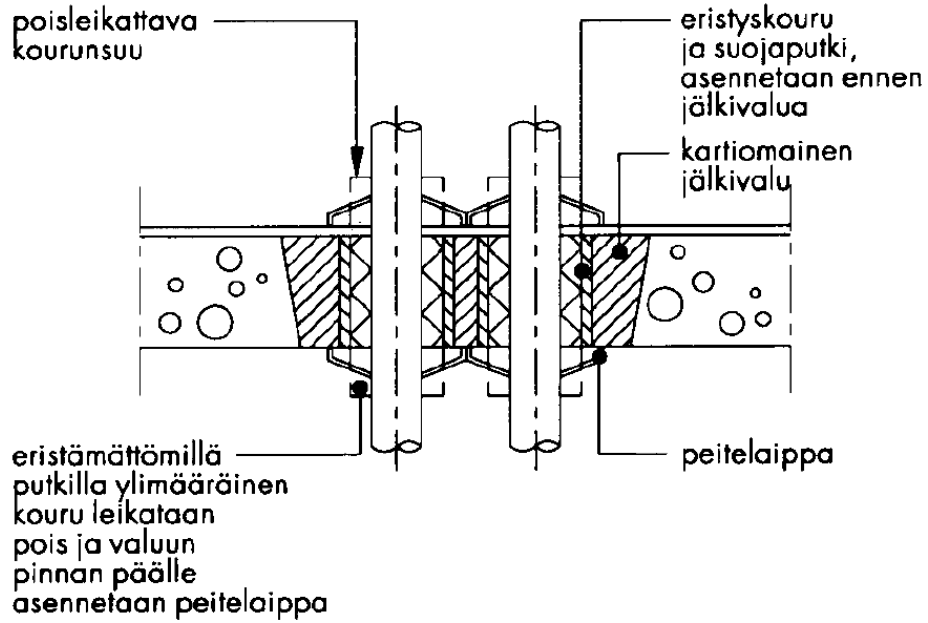
Kuva 2



## 1.5 PUTKEN LÄPIVIENTI BETONISSA JÄLKIVALUN AVULLA

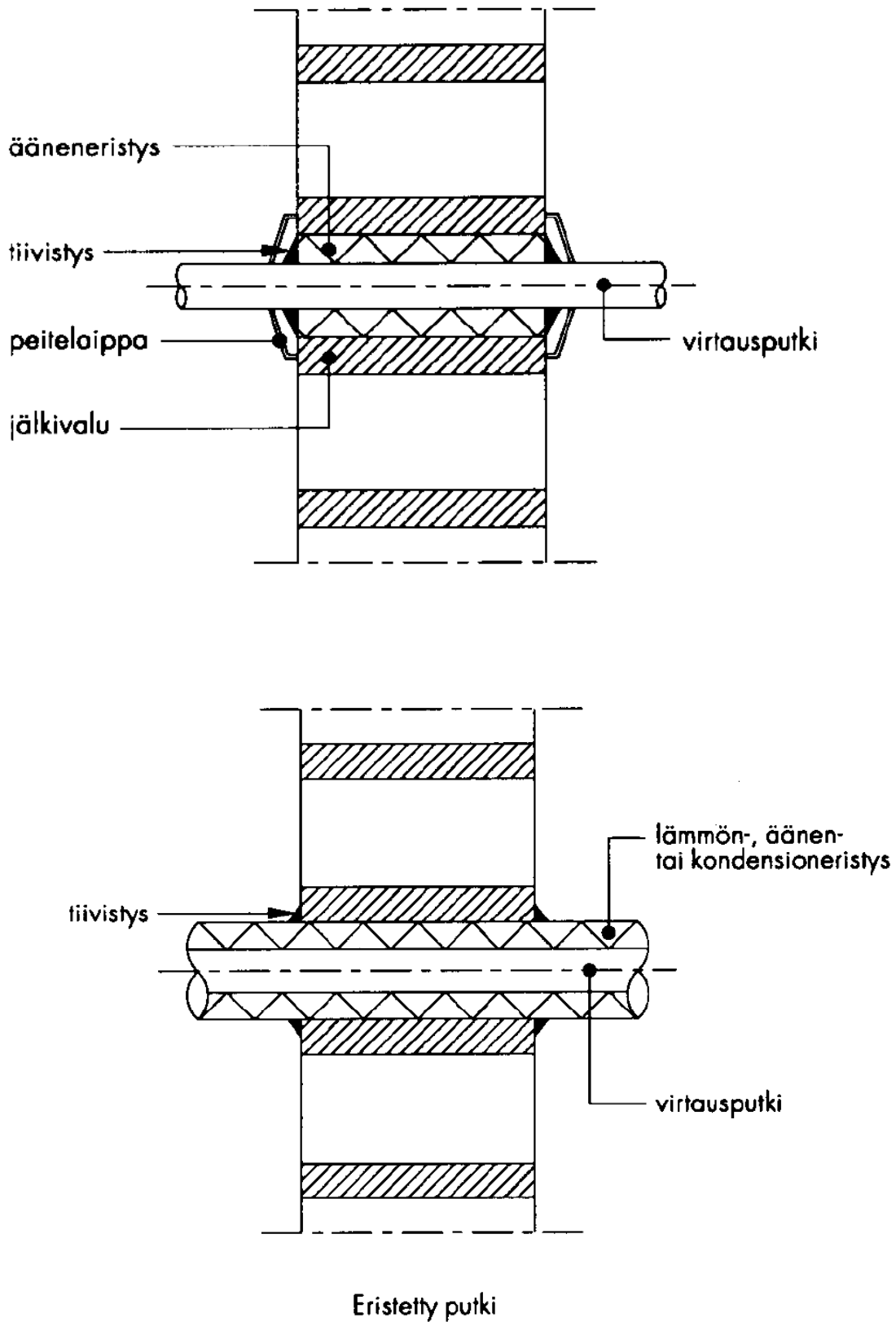
Putken läpivienti betonirakenteisen seinän tai välipohjan läpi jälkivalun avulla

Kuva 3



## 1.6 PUTKEN LÄPIVIENTI TIILISEINÄSSÄ

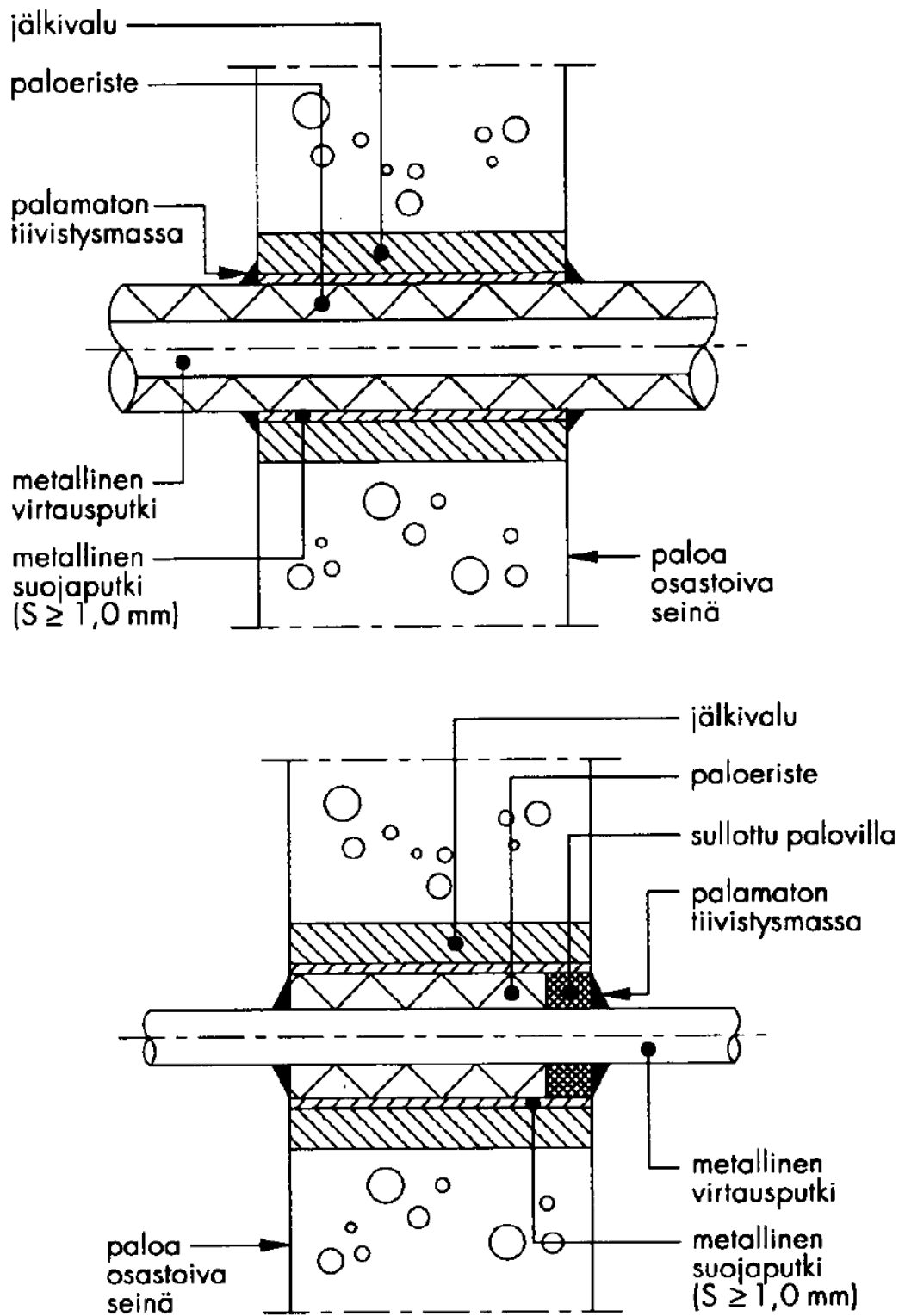
Kuva 4



## 1.7 METALLIPUTKEN LÄPIVIENTI OSASTOIVASSA BETONIRAKENTEESSA

Metalliputken läpivienti paloa osastoivassa betoniseinässä tai -välipohjassa

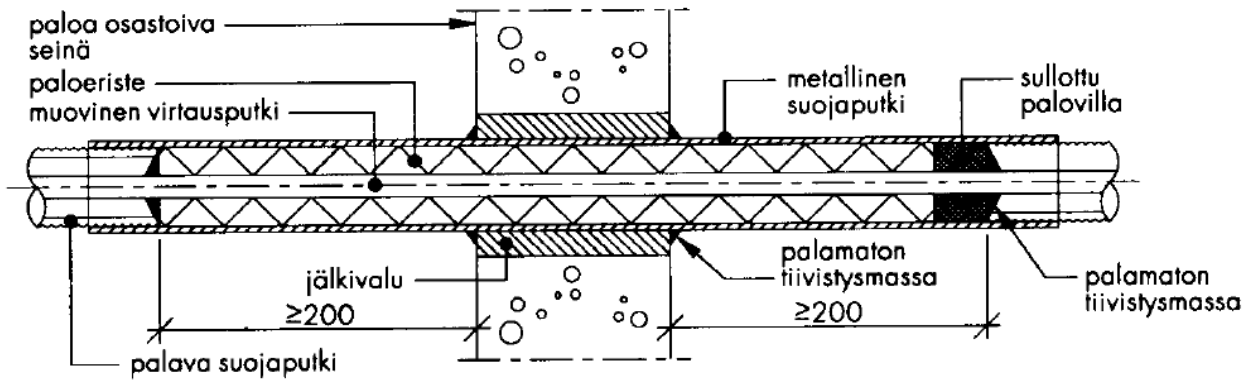
Kuva 5



## 1.8 MUOVIPUTKEN LÄPIVIENI PALOA OSASTOIVASSA BETONIRAKENTEES- SA

Suojaputkessa olevan muoviputken läpivienti paloa osastoivassa  
betoniseinässä tai -välipohjassa

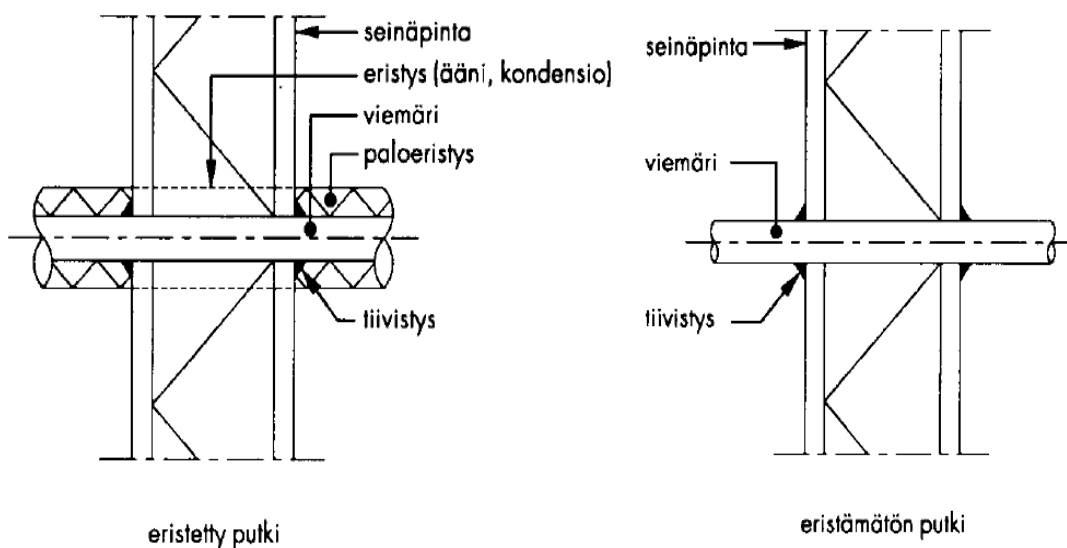
Kuva 6



## 1.9 VIEMÄRIPUTKEN LÄPIVIENI KEVYESSÄ LEVYRAKENTEES- SA

Ei osastoiva rakenne

Kuva 12

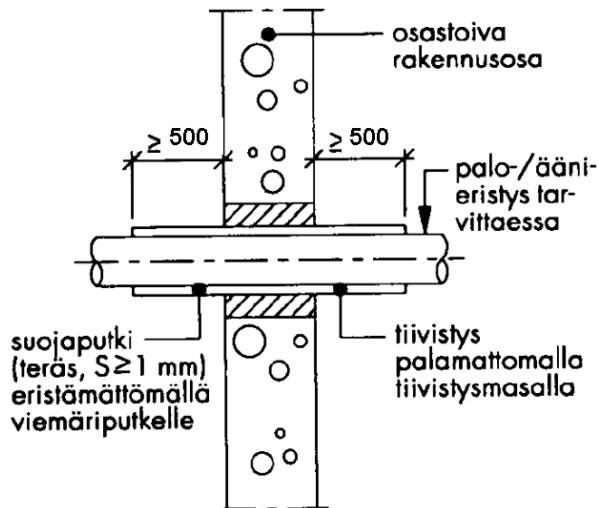


## 1.10 PYSTYN OSASTOIVAN RAKENTEEN LÄPIVIENTI MUOVIVIEMÄRILLÄ

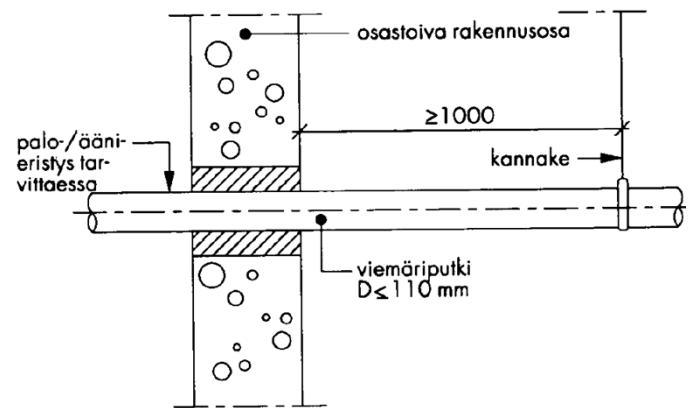
Pystysuoran osastoivan rakennusosan läpivienti muoviviemärillä

Läpivientikohdan palonkesto-aika 60 min.

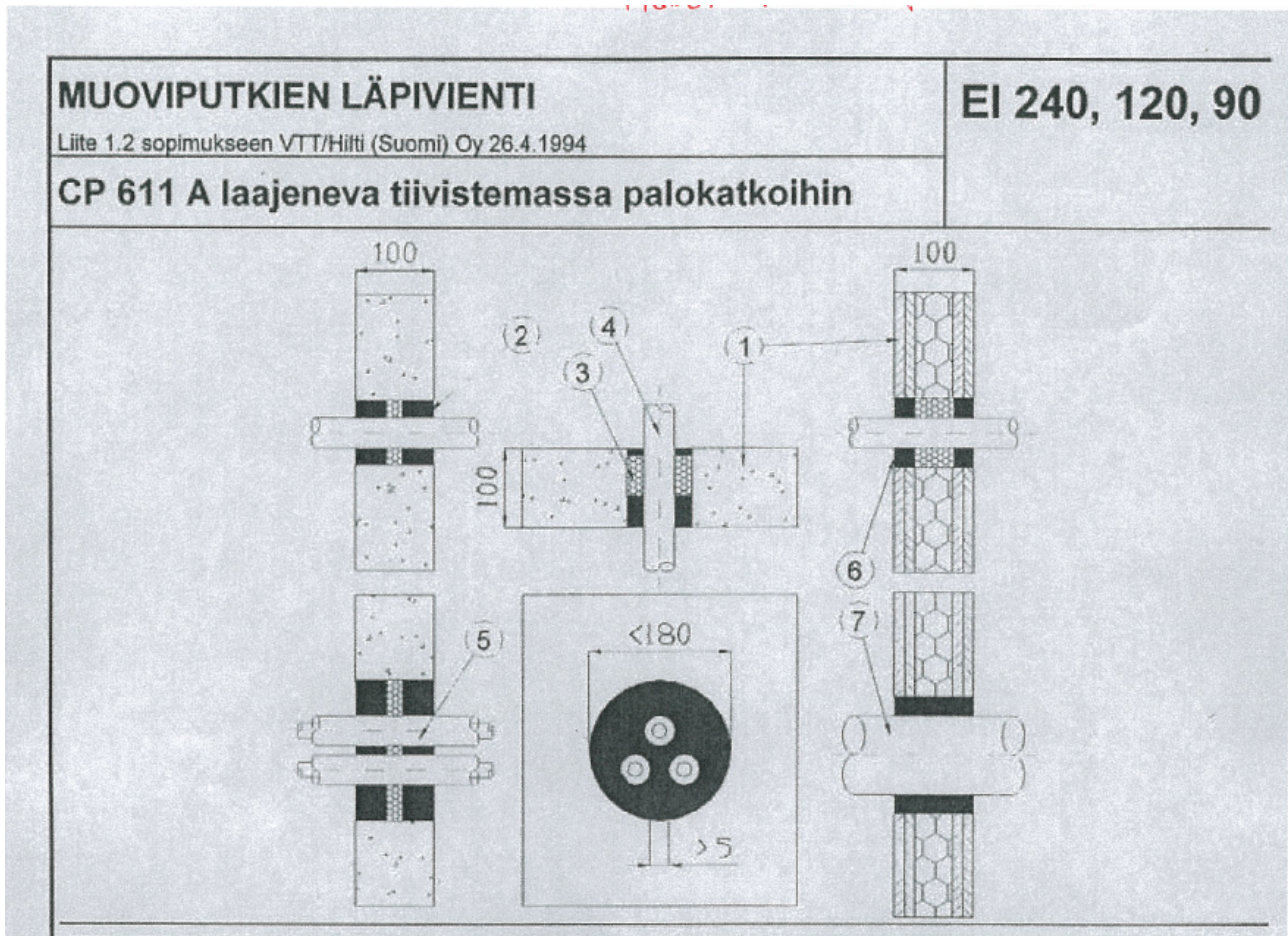
Kuva 13a



Kuva 13b



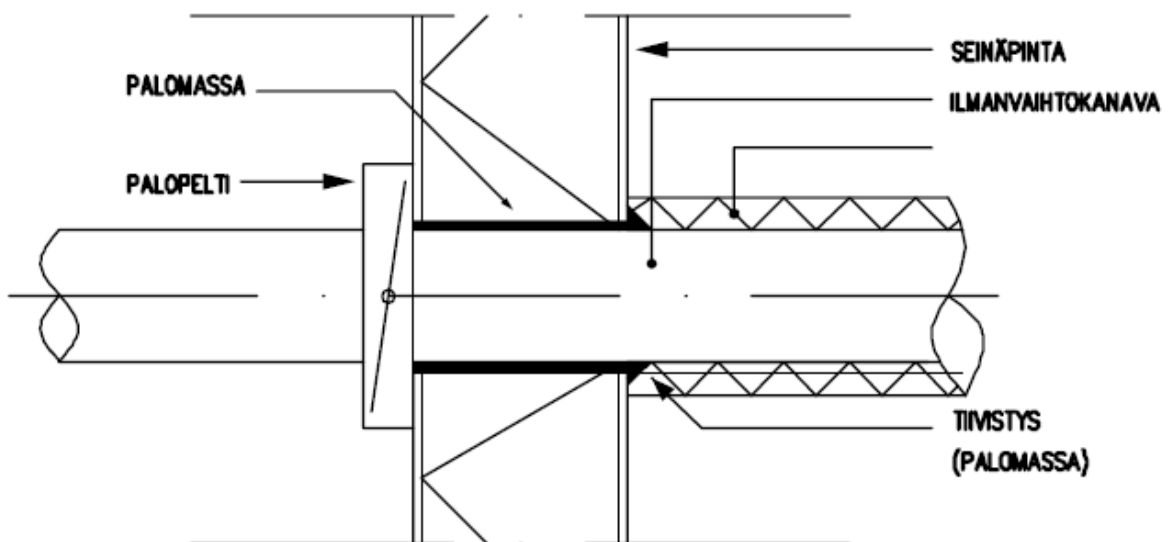
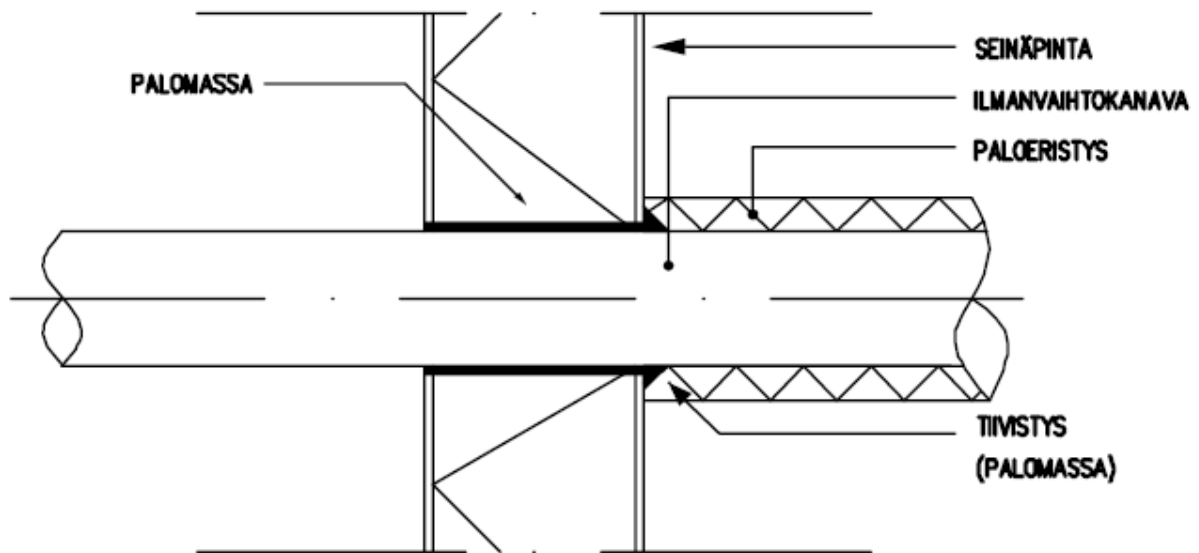
## 1.11 KOMPOSIITTIPUTKEN LÄPIVIENTI OSASTOIVASTA RAKENTEESTA

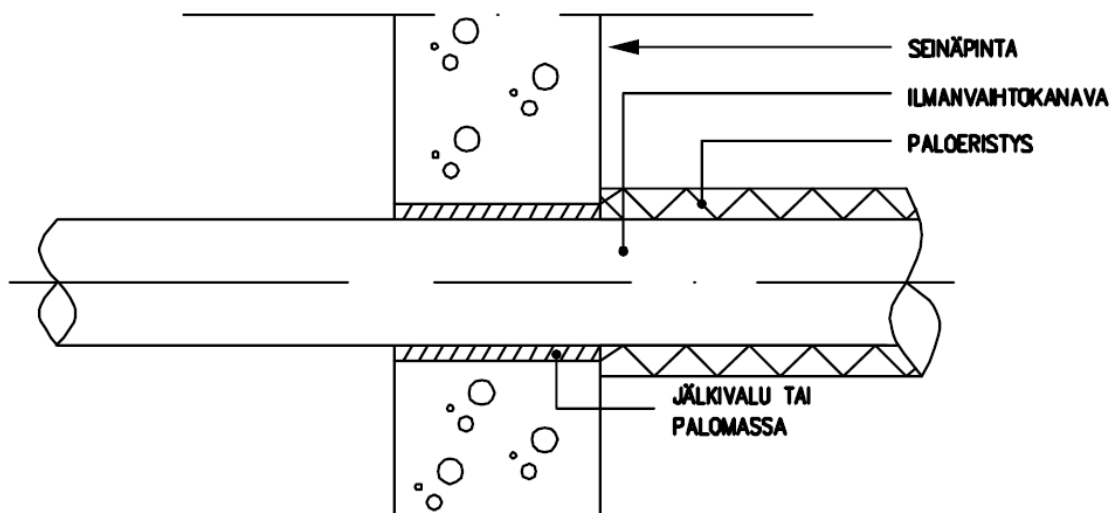
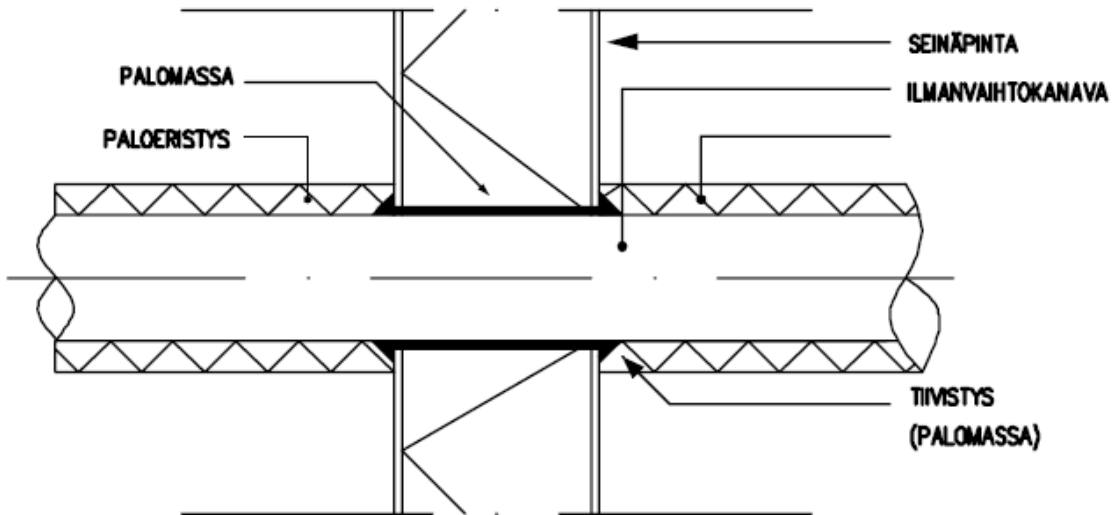


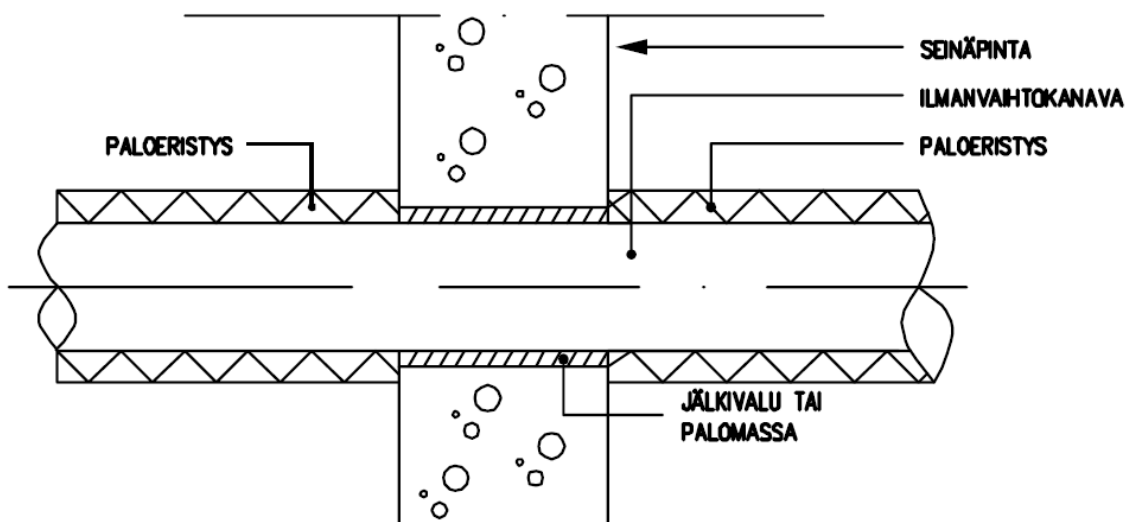
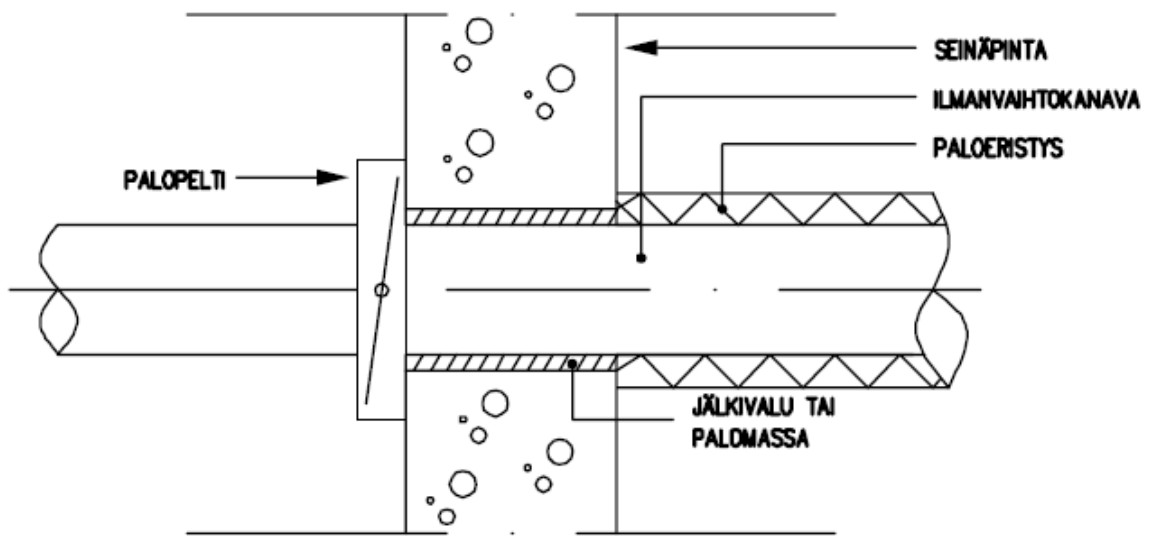
### MERKINNÄT

1. Osastoiva rakenne  
esim. betoni, tiilimuuraus, kevytbetoni, kipsilevy
2. CP 611 A -massa seinässä molemmin puolin 40 mm, välipohjassa alapuolella 40 mm, yläpuolella 10 mm.
3. Palamaton mineraalivilla ( $\geq 50 \text{ kg/m}^3$ )
4. Muoviputki maks. 50 mm (ulko  $\varnothing$ ) EI 240
5. Muoviputki suojaputkena maks. 54 mm, EI 120  
jossa virtausputki maks. 28 mm
6. Muoviputket maks. 63 mm EI 90  
saumaus 25x25 mm CP611A massaa  
molemmin puolin seinää, välissä palamaton  
mineraalivilla ( $\geq 50 \text{ kg/m}^3$ )
7. Muoviputki 110 mm EI 90  
saumaus 100x25 mm CP611A massaa

## 1.12 ILMANVAIHTOKANAVAN LÄPIVIENTI OSASTOITAVASSA SEINÄSSÄ







### 1.13 ILMANVAIHTOKANAVAN LÄPIVIENTI EI-OSASTOITAVASSA SEINÄSSÄ

