



# Valaistuksen yleiset laatuvaatimukset



**TAMPEREEN KAUPUNKI**

V6.4/2020

Laatijat:

Tampereen kaupunki / Kaupunkiympäristön palvelualue

Mika Heikkilä

Jani Keskinen

Jussi Kulomäki

Jussi Koskela



## Sisältö

Projektin yleiset tiedot.....	4
1. Yleiset vaatimukset.....	5
2. Valaistuksen toimivuusvaatimukset.....	6
3. Tekniset vaatimukset.....	6
11200 Poistettavat, siirrettävät ja suojattavat rakenteet.....	6
11211 Poistettavat rakenteet.....	6
11211.1 Poistettavien rakenteiden materiaalit.....	6
11211.3 Rakenteiden poistaminen.....	6
11212 Siirrettävät rakenteet.....	7
Valaistuslaitteet.....	7
Muut laitteet.....	7
11213 Suojattavat rakenteet.....	7
33000 Sähkö-, tele- ja konetekniset järjestelmät.....	8
33110 Maakaapelirakenteet.....	8
33110.1 Maakaapelirakenteiden tarvikkeet.....	8
33110.1.1 Kaapelinsuojaputket.....	8
Kaapelinsuojaputken asentaminen pylväsjalustaan.....	9
Kaapelikaivanto.....	12
Maakaapelin asentaminen.....	13
Maakaapelin merkitseminen.....	14
Kaapelin merkitseminen pylvällä:.....	14
Kaapelin merkitseminen katuvalaistuskeskuksella:.....	14
Kaapelin jatkaminen.....	15
33110.3.5 Maakaapelirakenteen vaatimustenmukaisuuden osoittaminen.....	15
33110.3.5.1 Sijaintikartoitus.....	15
33600 Valaistusrakenteet.....	16
Valmis valaistusrakenne.....	16
Luovutusasiakirjat.....	16
Laatuasiakirjat.....	16
Valaistusrakenteen vaatimustenmukaisuuden osoittaminen.....	16
Sähkötekniset tarkastukset.....	17
33610 Valaisinpylväät.....	17
Jalustan materiaalit ja valinta.....	17
Pylvään materiaalit ja valinta.....	18
Pylvään pintakäsittely.....	18
Pollarijalusta.....	22
33620 Valaisinvarret.....	22
33630 Valaisimet.....	22
33633 Valonheittimet.....	24
Urheilupaikkavalaisukset:.....	24
Maisemavalaisukset:.....	25
Maahan upotettavat valonheittimet:.....	25
33640 Valonlähteet.....	26
33650 Sähköjakolaitteet.....	26
33656 Maadoitukset.....	29
33656.1 Materiaalit.....	29
33660 Keskukset.....	30
33670 Katuvalaistuksen ohjaus.....	32
LIITTEET.....	32



## Projektin yleiset tiedot

## Projektin yleiset tiedot ja yhteistyötahot

Katuvalaistusverkon  
käytönjohtaja:  
Tampereen kaupunki  
Jussi Kulomäki  
puh. 040 806 2156

Katuluvat:  
Tampereen kaupunki  
Katutilavalvonta  
katuluvat puh. 03 5656 5321  
johtokartat puh. 03 5656 5300

Liikennevalot ja telematiikka:  
Tampereen kaupunki  
Mika Kulmala puh. 050 382 6455

Ulkovalaistuksen ohjaus:  
C2SmartLight Oy  
Tekninen tuki 24/7, puh. 020 741 6055

Tietoliikenneomaisuus:  
Tampereen kaupunki  
Mika Heikkilä puh. 050 4688478  
Jarmo Morko puh. 050 5538630

Sähköverkko:  
Tampereen Sähköverkko Oy  
03-5653 5112

Maakaasu ja kaukolämpö:  
Tampereen sähkölaitos Oy  
Marko Pajunen puh. 050-553 8639

Katuvalaistusverkon kunnossapitourakoitsija:

Tampereen Vera Oy

Ilmoitus työstä  
katuvaloverkossa:  
Tampereen Vera Oy  
Tomi Keskinen puh. 040 6645373  
[tomi.keskinen@tampereenvera.fi](mailto:tomi.keskinen@tampereenvera.fi)

Katuvalaistusverkon  
kytkentäkartat:  
Tampereen Vera Oy  
Heikki Finnilä puh. 040 7194815  
Tomi Keskinen puh. 040 6645373

Kaapelinäyttö:

Tampereen Vera Oy  
Tarmo Niemi puh. 050-549 9558

Katuvalaistusverkon ja  
tietoliikenteen  
sijaintikartat:

Tampereen Vera Oy puh.  
040-806 2888  
ma-pe klo 07.00-15.00  
[sijaintikartat@tampereenvera.fi](mailto:sijaintikartat@tampereenvera.fi)



## 1. Yleiset vaatimukset

Hankkeen sähkötekniisten ratkaisujen tulee noudattaa sähköturvallisuuslakia ja sen perusteella annettuja asetuksia ja viranomaismääräyksiä.

Työn tulee niiltä osin kuin tässä asiakirjassa ei ole erikseen mainittu täyttää hankintavuonna voimassa olevat alan laatuvaatimukset.

Muita laatuvaatimusasiakirjoja, joita tulee noudattaa:

- Työt katu- ja muilla yleisillä alueilla Katuluvan lupaohjeet ja -ehdot
- InfraRYL:n (Infrarakentamisen yleiset laatuvaatimukset)
- SFS-6000 -sarjan standardit
- Valmistajan ohjeet ja vaatimukset tuotteiden asennuksessa sekä käsittelyssä
- Alan yleiset ohjeet (mm. RT-kortisto, väyläviraston ohjeet)

Tämän asiakirjan mukaisen rakentamisen tulee käsittää kaikki työt, tarvikkeet ja laitteet sekä palvelut, jotka tarvitaan suunnitelma-asiakirjoissa esitetyn ratkaisun saattamiseksi viimeistelyyn käyttökuntoon.

Huom!

Työskentely Tampereen ulkovalaistusverkolla vaatii luvan. Luvan nimi on ilmoitus työstä katuvaloverkossa ja se haetaan ao. verkkosivulta löytyvällä [lomakkeella](#) kunnossapitourakoitsijalta ennen töihin ryhtymistä. Ilman kyseistä lupaa työskentely ulkovalaistusverkolla on kielletty.

[Tampere.fi > Liikenne ja kadut > Katujen rakentaminen ja kunnossapito > Ulkovalaistus](#)

---

Jos kohde sisältää sähkötöitä, niin sille vaaditaan sähkötöiden johtaja. Tämä on nimettävä kohteelle viimeistään aloituskokouksessa. Sähkötöitä ei saa tehdä, ennen kuin sähkötöiden johtaja on nimetty.

Sähkökaapeliin asentamista suorittavan tulee olla lainsäädännön tarkoittama sähköalan ammattilainen tai työhön perehdytetty. Perehdytys tulee osoittaa kirjallisesti esim. perehdytyslomakkeella. Perehdytys on suoritettava ennen kaivuutöiden aloittamista. Asiasta on säädetty sähköturvallisuuslaissa, kohdissa 55§, 69§ ja 73§.

Lainsäädännön tarkoittama sähköalan ammattilainen tarkastaa ja hyväksyy kaapelien ja kaapelinsuojaputkien asennuksen ennen niiden peittämistä.

---



## 2. Valaistuksen toimivuusvaatimukset

Valaistuksen tulee täyttää määritellyn valaistusluokan valaistusteknilliset vaatimukset.

Valaistusteknilliset laskennat on tehtävä Tampereen kaupungin ulkovalaistuksen suunnitteluohjeen mukaisesti.

Valaistusteknilliset vaatimukset tulee täyttää kokonaistaloudellisella ratkaisulla, huomioiden elinkaaren kustannukset.

Kohteen valmiiksi saattamisessa urakoitsijan valitsemat ratkaisut tulee täyttää Tampereen valaistuksen yleiset laatuvaatimukset ja noudattaa valaistuksen elinkaarimallia.

Laatuvaatimusten mukaisuus tulee dokumentoida osana luovutusaineistoa.

## 3. Tekniset vaatimukset

Tässä asiakirjassa on noudatettu InfraRYL:n nimikkeistöjä sekä numerointia.

11200 Poistettavat, siirrettävät ja suojattavat rakenteet

11211 Poistettavat rakenteet

11211.1 Poistettavien rakenteiden materiaalit

Purkualue ja sen kytkentä sekä rajapinnat on esitetty suunnitelmassa. Purku käsittää kaikki esitetyn sähkölaitteiston osat, ellei suunnitelmassa ole muuta mainittu.

11211.3 Rakenteiden poistaminen

Uusi valaistus tulee rakentaa ennen vanhan poistamista niiltä osin, kun se on mahdollista tehdä. Nykyisiä valaistuslaitteita voidaan hyödyntää urakan aikana väliaikaiseen valaistukseen. Väliaikainen valaistus voidaan toteuttaa yhtä valaistusluokkaa pienemmäksi kuin lopullinen valaistus.

Alueelta puretaan nykyiset valaistusrakenteet niiltä osin, kun valaistus uusitaan. Nykyiset maakaapelit puretaan vain uuden kaivannon osuudelta.

Purkutööt tulee suorittaa InfraRYL III-luokan mukaisesti.

Purettava materiaali jää urakoitsijan omaisuudeksi, pois lukien ne tarvikkeet, jotka tilaaja hankkeen aikana määrittelee. Purkumateriaali hävitetään ympäristövaatimusten ja kestävä kehityksen mukaisesti.

Urakoitsijan tulee esittää purkusuunnitelma ja purkutöiden turvallisuussuunnitelma ennen töiden aloittamista.



Purkusuunnitelma sisältää mm:

- katselmukset
- riskien kartoitus
- purettavan materiaalin kartoitus
- purkutyön suunnitelma
- purkutyön vaativuus
- aikataulut
- työmaa-alueen suojaus ja liikennejärjestelyt
- jätehuollot ja jätteiden siirrot
- työturvallisuus
- nostosuunnitelma
- putoamissuojaussuunnitelma

Varalle maahan jäävät nykyiset kaapelit päätetään kutistemuovipäätteellä niin, ettei niihin pääse kosteutta.

#### 11212 Siirrettävät rakenteet

##### Valaistuslaitteet

Siirrettävät valaistusrakenteet on esitetty suunnitelma-asiakirjoissa. Rakenteet tulee toimia samassa tarkoituksessa ja olla samassa kunnossa kuin ennen siirtoa.

##### Muut laitteet

Nykyisissä valaisinpylväissä olevat laitteet, kuten opasteet, liikennemerkkit, liikennevalo-opasteet, kamerat, roska-astiat ja mainokset asennetaan entisille paikoilleen.

Laitteiden kiinnityksissä tulee ottaa huomioon pylvään pinnoitteen suojaus ja kiinnitettävän laitteen käyttötarkoitus. Tarvittaessa sovitaan erikseen.

Maalattujen rakenteiden osalta kiinnitykset on tehtävä maalipintaa vaurioittamatta.

Jos edellä mainittuja laitteita ei voida asentaa niiden entisille paikoilleen, uusi sijoitus hyväksytään tilaajalla.

#### 11213 Suojattavat rakenteet

Ennen töiden aloittamista tulee kartoittaa suojausta tarvitsevat rakenteet ja suojata ne. Työn aikana esiin kaivetut kaapelit ja putket tulee työn ajaksi suojata mekaanisesti.

Operaattoreilla ja johtoyhtiöillä on toimintaohjeet kaapeleiden ja putkien läheisyydessä työskentelemisestä. Näitä tulee noudattaa ja toimintavoista sekä tarvittavista suojauksista tulee sopia.

Työalueella olevat puuston juuristot on huomioitava kaivuutöiden suunnittelussa. Puiden läheisyydessä tehtävistä kaivuutöistä on ohjeistettu Tampereen kaupungin Katuluvan lupaohjeet ja -ehdot-asiakirjassa.



### 33000 Sähkö-, tele- ja konetekniset järjestelmät

Tarvikkeiden on oltava rakenteeltaan kyseessä oleviin asennusolosuhteisiin tarkoitettuja. Ellei suunnitelma-asiakirjoissa ole määritelty työmenetelmiä tai tarvikkeita tarkemmin, toimitaan kohdassa 1 esitettyjen standardien ja ohjeiden mukaisesti. Valinnoissa tulee ottaa huomioon laatuvaatimukset.

Suunnitelmassa on esitetty tarvikkeilta vaadittavat ominaisuusmäärittelyt ja mm. tyyppiesimerkki. Näillä ominaisuuksilla suunnitelmat täyttävät vaadittavat tekniset ja laadulliset vaatimukset.

Suunnitelma-asiakirjoissa esitettyjen tarvikemäärittelyiden ja -tyyppien osalta voidaan käyttää eri valmistajien tuotteita, jos niiden tekniset ja laadulliset ominaisuudet ovat suunnitelmissa määriteltyjä tarviketyyppejä vastaavat, ne ovat keskenään yhteensopivat ja ne täyttävät laatuvaatimukset. Vastuu vaatimustenmukaisuuden ja vastaavuuden osoittamisesta jää urakoitsijalle. Tarviketyyppien vaihdot tulee hyväksyttäväksi tilaajalla ennen niiden hankintaa. Tarviketyyppejä ovat muun muassa putket, kaapelit, liittimet, jalustat, pylväät, valaisimet, lamput jne.

Tarvikkeen vaihdossa edellytetään kestävän kehityksen mukaista ratkaisua ja tuotetta. Tarkasteltavia ominaisuuksia ovat:

- Tekniset ominaisuudet
- Valaistusteknilliset ominaisuudet
- Toiminnallisuus
- Toimintavarmuus ja elinkaari
- Rakenne ja muotoilu
- Pintakäsittely ja väri
- Asennettavuus
- Kunnossapitoystävällisyys
- Materiaali
- Jatkokäsittely/kierrätettävyys

### 33110 Maakaapelirakenteet

#### 33110.1 Maakaapelirakenteiden tarvikkeet

##### 33110.1.1 Kaapelinsuojaputket

Kohteessa käytetään standardien SFS-EN 61386-24, SFS-EN 50520 ja SFS-EN ISO 9969 (5608) mukaisia, keltaisia kaapelinsuojaputkia ja putkitustarvikkeita seuraavasti:

- ajorata ja torialueet asennussyvyys on min. 0,7m,
- kevyen liikenteen väylillä ja nurmialueilla asennussyvyys on min. 0,5 m

Jos asennussyvyys jää alle määriteltyyn, käytetään rengasjäykkyydeltään suurempaa putkea (taulukko 1) tai suojataan kaapelinsuojaputki mekaanisesti esim. betonilaatalla. Suojausratkaisu hyväksytetään tilaajalla ennen työn toteuttamista.



Kaapelinsuojaputken rengasjäykkyys ilmoitetaan neliölle kohdistuvan paineen mukaan (kN/m<sup>2</sup>), jonka tunnuksena käytetään lyhennettä SN.

Taulukko 1; Kaapelinsuojaputken valintataulukko SFS-EN 9969 (5608) ja 61386 mukaisesti.

Asennus- syvyys (mm)	AJORATA	KEVYEN LIIKENTEEN VÄYLÄ
	Kaapelin suojaputken luokka	Kaapelin suojaputken luokka
200-299	SN60 (PE-putki)	SN30 (PE-putki)
300-499	SN30	SN16 / N750
500-699	SN16 / N750	SN8 / N450
≥ 700	SN16 / N750 (poikituksissa) SN8 / N450 (pitkittäissunnassa)	SN8 / N450

TEL-75 suojaputket liitetään luotettavalla supisteliitoksella TEL-110 putkiin. Louherakenteessa tai vastaavassa vaativassa rakenteessa kaapelikaivannon asennusalustan ja suojatäytön hiekan pysyvyys paikallaan varmistetaan käyttämällä suodatinkangasta.

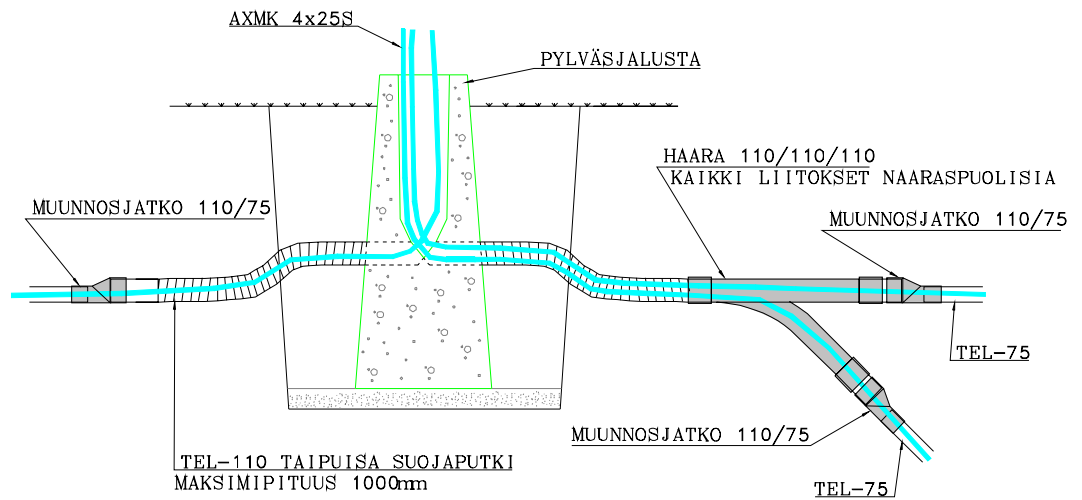
Asennussyvyyydet on toteutettava koko suojaputkituksen matkalla, myös esim. avo-ojien kohdalla.

Kaapelinsuojaputkitukset tehdään yhtenäisinä sekä tiiviinä ja S-mutkia ei sallita

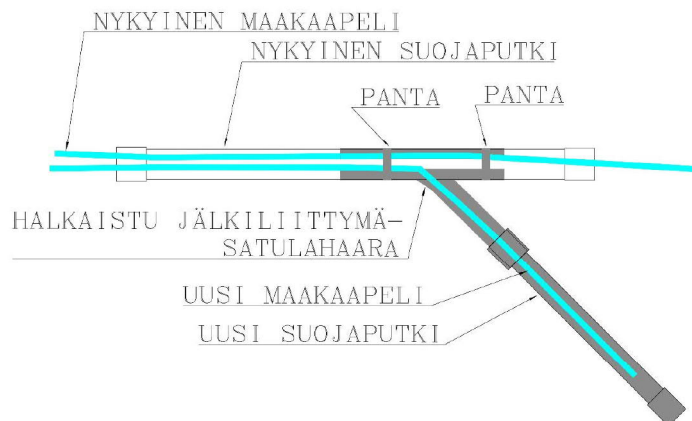
Taipuisaa kaapelinsuojaputkea saa käyttää ainoastaan jalustan liittämiseen kaapelinsuojaputkitukseen. Muuten putkituksessa tulee käyttää jäykkää putkea ja jäykkiä putkitusosia (esim. kaaret).

Kaapelinsuojaputken asentaminen pylväsjalustaan

Putkitusreitti liitetään suoraan pylväsjalustoihin siten, että kaapeli on uusittavissa ilman kaivuutöitä. Jäykkää putkea ei saa liittää suoraan jalustaan, vaan 0,5 m - 1 m matkalla jalustasta käytetään taipuisaa kaapelinsuojaputkipäätettä loivalla kaarella toteutettuna (min. r = 0,5 m). Putken haaroitus toteutetaan jäykän ja taipuisan putken liitoskohdassa jäykällä kaapeliputkituksen haaroittimella.

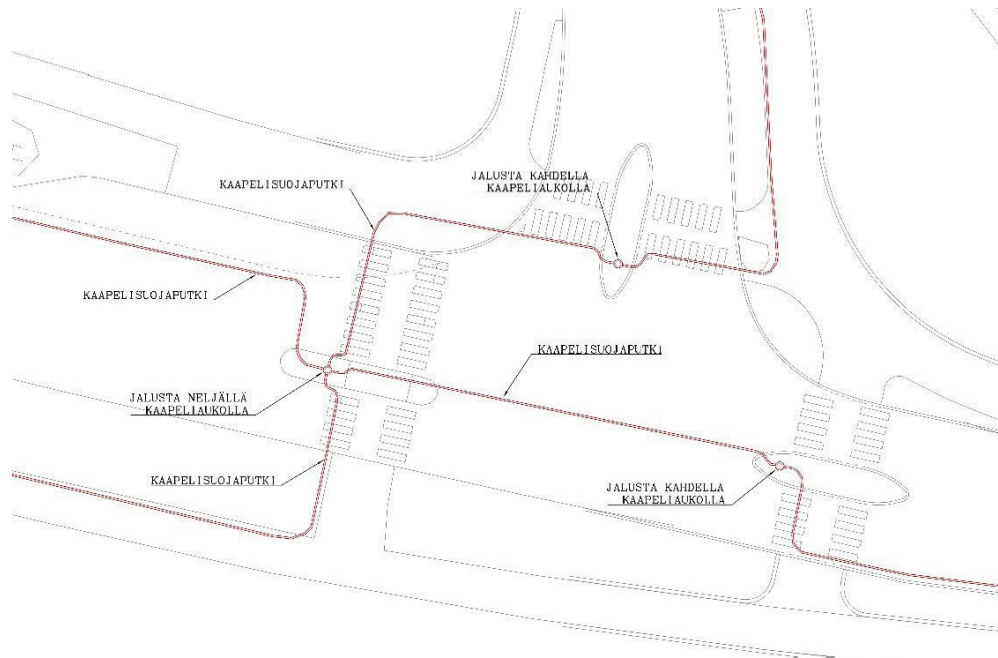


Kuva 1a. Kaapelinsuojaputken liittäminen pylvään jalustaan.



Kuva 1b. Nykyisen kaapelinsuojaputken haaroittamisen periaatekuva.

Nykyisen putken haaroittaminen tehdään kuvan 1b mukaisesti. Nykyiseen putkeen tehdään kaapeliläpivientiä varten aukko, jonka päälle haaroitusosa asennetaan. Haaroitusosa kiinnitetään valmistajan ohjeiden mukaan nykyiseen putkeen. Haaroitusosa on valmistajan kaapelin haaroittamiseen tarkoittama tuote.



Kuva 1c. Neljällä kaapeliaukolla varustetun jalustan asennusesimerkki.

Käytettäessä neljällä kaapeliaukolla varustettua jalustaa on huomioitava, ettei asennus lisää putkituksessa tarvittavia mutkia.

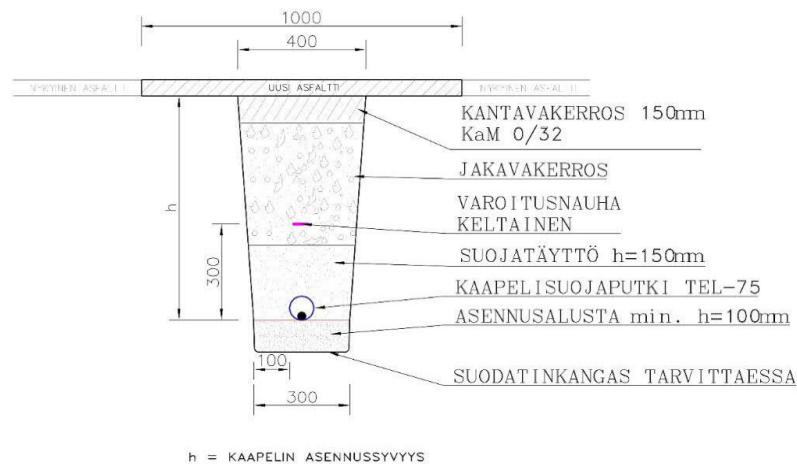


## Kaapelikaivanto

Kaapelikaivanto täytetään siten, että alkuperäiset rakennekerrokset säilyvät. Kerrokset voidaan toteuttaa, suojatäyttöä ja kantavaa kerrosta lukuun ottamatta, nykyisillä rakennemateriaaleilla, jos kaivuuvaiheessa kerrokset on lajiteltu. Sekoitettun maa-aineksen käyttö on kielletty. Kantava kerros tehdään kalliomurskeella 0/32.

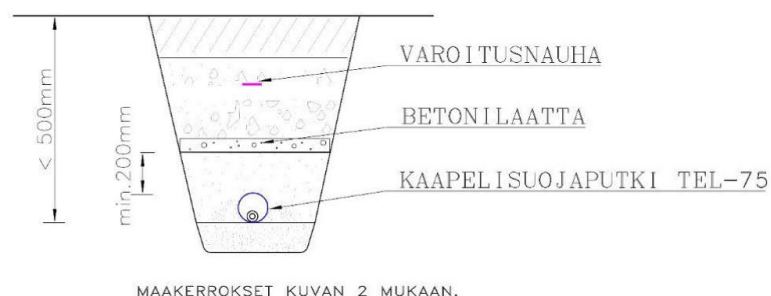
Varoitusnauhan minimileveys on 120 mm, sen väri on keltainen ja teksti musta. Varoitusnauhan asennussyvyys on esitetty kuvissa 2, 3a ja 3b.

Kaapelikaivannoissa kaapelien suojaputket asennetaan hiekkaan ja suojatäyttö tehdään hiekalla. Useamman putken asennuksissa putket asennetaan rinnakkain ja putkien välinen etäisyys on oltava vähintään 5 cm.



h = KAAPELIN ASENNUSSYVYYS

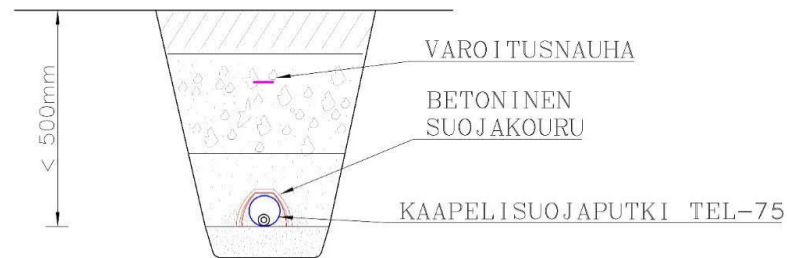
Kuva 2. Kaapelikaivannon periaatepiirustus.



MAAKERROKSET KUVAN 2 MUKAAN.

Kuva 3a. Kaapelinsuojaputken lisäsuojauksen periaatepiirustus betonilaatalla.

Betonilaattasuojauksessa laatan paksuuden tulee olla vähintään 0,5 x putken halkaisija ja leveyden sekä pituuden vähintään 6 x putken halkaisija.



MAAKERROKSET KUVAN O2 MUKAAN.

Kuva 3b. Kaapelinsuojaputken lisäsuojauksen periaatepiirustus PE-putkella.

Varalle maahan jäävät putket tulpataan vesitiiviisti ja luotettavasti sekä varustetaan vetonarulla.

#### Maakaapelin asentaminen

Maakaapeliin asentamisessa on otettava huomioon valmistajan ohjeet ja rajoitukset mm.:

- kaapelin minimitaivutussäde vetovaiheessa sekä kaapelin ollessa paikallaan
- lämpötilan aiheuttamat rajoitukset asennukselle
- asennusvetovoimat

Kaapelit on asennettava siten, että ne ovat vaihdettavissa ilman kaivuutöitä. Kaapeliin asennusvaiheessa on varmistettava, ettei se ole puristuksissa jalustassa tai putkenliitoksessa. Kaapelointi tulee toteuttaa niin, että pylvälle jää riittävä kytkentävara.

Kaapelit päätetään pylvällä käyttämällä kaapelipäätettä, esim. Ensto SBO 4.1. Päätettäessä kaapeli maahan käytetään päätetuppilaa, esim. Ensto SEC 1.3.

Kaikki sähköjärjestelmän pinta-asennettavat kaapelit suojataan mekaanisesti vähintään 2 metrin korkeudelle väylän pinnasta.

Kaapeliin liittäminen nykyisen pylvään kaapelikytkentään tehdään pylvään kytkentäkotelolla ja uusi kaapeli asennetaan vanhan kaapeliin tilalle. Jos kaapeliin asentaminen kytkentäkotelolle ei ole mahdollista tarkistetaan vanhan kaapeliin kunto ja jatketaan uusi kaapeli nykyiseen kaapeliin noin 0,5-1m etäisyydellä nykyisestä jalustasta tai vaihdetaan nykyinen pylvä ja jalusta uuteen.



## Maakaapelien merkitseminen

### Kaapelin merkitseminen pylvällä:

Kaikki valaistuksen ryhmäjohtot merkitään kaikilla kaapelin kytkentäpisteillä (mm. pylvää) käyttäen luotettavasti kiinnittyvää kaapelimerkkiä. Merkintään käytetään suojataskulla varustettua merkkiauspannointia. Merkinnät tehdään koneellisesti ja sijoitetaan niin, että ne ovat luettavissa kytkentätilan luukusta.

Merkinnästä tulee ilmetä seuraavat asiat:

- kaduilla: kadunnimi ja kaapelin tulosuunta, päällmansuunta,
- puistoissa ja muilla alueilla: puiston nimi ja kaapelin tulosuunta, päällmansuunta
- kaapelityyppi poikkipintoineen.

Merkitseminen tehdään kaapelia asennettaessa. Vetovaiheessa saa käyttää merkintänä teippiä, joka tulee lopullisessa asennuksessa poistaa.

Pylväältä sähköistettävälle laitteelle asennettava ryhmäjohto merkitään laitteen yksiselitteisellä nimellä.

Pylväissä käytettävissä liittimissä tulee olla vaihemerkinnät (L1, L2, L3, PEN).

### Kaapelin merkitseminen katuvalaistuskeskuksella:

Keskukseen tulevat ja sieltä lähtevät sähkö-, ohjaus- ja tietoliikennekaapelit merkitään keskuksella. Merkintään käytetään luotettavasti kiinnittyvää kaapelimerkkiä ja kiinnittämiseen käytetään suojataskulla varustettua merkkiauspannointia. Merkinnät tehdään koneellisesti.

Sähkö-, ja ohjauskaapelin merkinnästä ilmenee seuraavat asiat:

- kaduilla: kadunnimi ja lähtösuunta, päällmansuunta,
- puistoissa ja muilla alueilla: alueen nimi ja lähtösuunta, päällmansuunta sekä
- kaapelityyppi poikkipintoineen.

Tietoliikennekaapelin merkinnät määritellään verkkotietojärjestelmässä ja ne tulee pyytää järjestelmän pääkäyttäjältä.

Merkitseminen tehdään kaapelia kytkettäessä. Kaapelin asentamisen vetovaiheessa saa käyttää merkintänä teippiä, joka tulee lopullisessa asennuksessa poistaa.

Keskukselta sähköistettävälle muille laitteille asennettava ryhmäjohto merkitään laitteen yksiselitteisellä nimellä.



## Kaapelien jatkaminen

Kaapelit asennetaan lähtökohtaisesti ilman kaapelijatkoja. Niiden jatkojen käytöstä, joita ei ole merkitty suunnitelmaan, tulee sopia tilaajan kanssa.

Käytettävä kaapelijatkon tyyppi valitaan seuraavan taulukon mukaan:

Taulukko 3; Kaapelijatkojen valintataulukko.

Jatkettavat kaapelit	Jatkotyyppi	Esim. tuote
AXMK-AXMK	lämpökutistejatko	Ensto SJKx.1C
(A)MCMK-AXMK	lämpökutistejatko	Ensto SJKx.1C
(A)MCMK-(A)MCMK	lämpökutistejatko	Ensto SJKVxC

Kaapelijatkoskaivannossa on otettava huomioon kaapelin minimitaivutussäteet, eli kaivanto tulee olla riittävän leveä. Kaivannon peittämisessä maakerrokset tehdään kuvan 2 mukaan.

### 33110.3.5 Maakaapelirakenteen vaatimustenmukaisuuden osoittaminen

#### 33110.3.5.1 Sijaintikartoitus

Urakoitsija suorittaa maanalaisten tarvikkeiden sijaintikartoitukset kartoitusohjeen mukaisesti digitaalisessa muodossa niin, että tulokset soveltuvat kaupungin käytössä olevaan katuvalaistuksen verkkotietojärjestelmään.

Tiedot toimitetaan ja hyväksytetään kunnossapitourakoitsijalla, Tampereen Vera Oy:llä.

Kartoitusohje on liitteessä 2.



## 33600 Valaistusrakenteet

### Valmis valaistusrakenne

Valmiista kohteesta tehdään valaistukselle oma vastaanottotarkastus. Urakoitsija luovuttaa yhden paperikopiosarjan laatukansioista ennen valaistuksen vastaanottotarkastusta. Kansio sisältää kaksi osaa, luovutusasiakirjat sekä laatuasiakirjat.

### Luovutusasiakirjat

Urakoitsija täydentää suunnitelma-asiakirjat luovutusasiakirjoiksi. Luovutusasiakirjat tulee olla varustettu urakoitsijan yhteystiedoilla, päiväyksellä ja allekirjoituksella.

### Laatuasiakirjat

Laatuasiakirjat pitävät sisällään:

- hankkeeseen liittyvien keskuslähtöjen mitatut kuormitusvirrat
- hankkeeseen liittyvien keskuslähtöjen loppupäistä mitatut oikosulkuvirrat
- käyttöönottotarkastuksen pöytäkirja
- kolmannen osapuolen tekemän tarkastuksen pöytäkirja, ks. kohta 33600.5
- maadoitusten mittauspöytäkirjat (pylväillä ja keskuksella)

Lisäksi jos asennus poikkeasuunnitelma-asiakirjoista:

- valaistusteknilliset laskennat
- valaistusteknilliset mittaustulokset
- kalusteiden toimittajan laatima kojeluettelo, josta ilmenee hankkeeseen kuuluvien laitteiden valmistaja, tyyppi, nimellisarvot ja lukumäärä
- selvitys vaatimustenmukaisuuden ja vastaavuuden osoittamisesta kohdan 33000 mukaan

Katuvalaistusverkon päivityksestä verkkotietojärjestelmään vastaa kunnossapitourakoitsija, Tampereen Vera Oy

### Valaistusrakenteen vaatimustenmukaisuuden osoittaminen

Urakoitsija ylläpitää koko urakan ajan dokumentointia työaikaisista kytkennöistä.

Valaisimien laatuvaatimusten mukainen toiminta tulee dokumentoida ja esittää tilaajalle. Näitä ovat mm. liitäntälaitteen asetuksien lukeminen dali väylän kautta ja himmennysohjelman toimivuuden varmentaminen valaisinta syöttävän kaapelin kuormavirrasta mitattuna.

Jos kohteelle tehdään valaistuksen mittaus, tulee se suorittaa Väylän ohjeen mukaisesti (Valaistusteknilliset laadunvalvontamittaukset). Mittausraportti tulee esittää valaistuksen laatudokumenttina.



## Sähkötekniset tarkastukset

Urakoitsija suorittaa nykyisille käyttöön jääville kaapeleille kuntotarkastuksen ennen niiden käyttöönottoa. Tarkastukseen sisältyy aistinvarainen tarkastelu sekä eristysresistanssin ja silmukkaimpedanssin mittaaminen. Mittauspöytäkirja toimitetaan tilaajalle ja kaapelin käytöstä sovitaan tilaajan kanssa.

Pääurakoitsijan tulee edellyttää sähköurakoitsijalta kohteen sähkötoiden seuranta ja valvontaa. Sovittu seuranta ja valvontakäytäntö ilmoitetaan tilaajalle. Pääurakoitsija kirjaa seurannan ja valvonnan toteutumisen työmaapäiväkirjaan.

Kohteelle suoritetaan käyttöönottotarkastuksen lisäksi kolmannen osapuolen tekemä tarkastus, joka tulee olla Tukesin ohjeen S3 mukaisen valtuutetun tarkastajan tai tarkastuslaitoksen tekemä. Tarkastuksen tulee olla standardin SFS 5825 mukainen.

Jos putkituksen, maakaapeloinnin tai jalustan on asentanut joku muu kuin sähköurakoitsija, niin ennen maan päällisiä asennuksia sähköurakoitsija tarkastaa:

- jalustan kunnan ja soveltuvuuden käyttötarkoitukseen
- putkituksen kunnan ja soveltuvuuden käyttötarkoitukseen
- sähkökaapelien tyypit, kunto ja soveltuvuuden käyttötarkoitukseen

Tarkastusmerkintä kirjataan työmaapäiväkirjaan.

## 33610 Valaisinpylväät

Valaisinpylväs- ja jalustatyypit sekä niiden määrät on esitetty pylväs- ja jalustaluettelossa sekä tarvikeluettelossa.

Valaisinpylvään tarkka sijainti määritetään kadun leveyssuunnassa poikkileikkauksesta ja pituussuunnassa asemapiirustuksesta. Valaisinpylväille voidaan esittää suuntaa-antavat koordinaattitiedot pylväs- ja jalustaluettelossa. Lopullinen sijainti tarkistetaan maaston mukaan.

Urakoitsija merkitsee pylväsjalustan paikat urakka-alueella ennen kaivuutöiden aloittamista ja hyväksyttää ne valvojalla tai tilaajalla.

## Jalustan materiaalit ja valinta

Jalustoina käytetään yläosastaan teräksellä suojattuja betonijalustoja, jotka soveltuvat suunnitelman mukaisille pylväille sekä kohteeseen. Jalustojen tulee täyttää Liikenneviraston ohjeen vaatimukset (Tien valaisinpylväiden ja jalustojen laatuvaatimukset).

Jalustan kaapelireiteistä on poistettava terävät betonivalusta jääneet särvät. Säätoruuvien on oltava ruostumattomasta teräksestä valmistettuja.

Kohteessa voidaan käyttää tapauskohtaisesti yksittäisiä erikoisjalustoja tilaongelmista johtuen, esim. kallion tai jo olemassa olevan putkituksen takia. Urakoitsijan tulee tällöin esittää ja hyväksyttää toteutus suunnitelma ratkaisusta tilaajalla, ennen toteutusta.



## Pylvään materiaalit ja valinta

Pylväiden tulee täyttää Liikenneviraston ohjeen vaatimukset (Tien valaisinpylväiden ja jalustojen laatuvaatimukset) Tämän lisäksi tulee täyttää seuraavat vaatimukset:

- Pylväät varustetaan aina kahdella kytkentäluukulla, ellei suunnitelmissa tai työkohtaisissa laatuvaatimuksissa ole toisin mainittu.
- Asennettavissa pylväissä käytetään vakiokorkeuksia, korkeudet on ilmoitettu tarvikeluettelossa. 8 m ja sitä korkeammassa pylväissä käytetään jäykkyyksiluokkaa B2.
- Yli 6m pylväiden tulee koostua runko- ja varsiosasta.
- Pylvään tyvessä tulee olla pyöristetty/supistettu tyvikartio
- Kytkentäluukun kiinnitys tulee olla kuusiokoloruuvilla
- Kaikki ruuvit tulee olla ruostumattomasta teräksestä valmistettuja
- Varren liikkuminen yli 90 asteen tulee olla estetty
- Suunnitelmien pylväspositionumeroita ei merkitä pylväisiin
- Kartiopylväiden tulee olla saumattomia

## Pylvään pintakäsittely

Maalatus pylvään tulee soveltua standardin SFS-EN ISO 12944-2 mukaiseen rasitusluokkaan C4/H. Käytetyn pintakäsittelymenetelmän soveltuvuus kyseiseen rasitusluokkaan tulee pystyä osoittamaan luotettavasti, esimerkiksi ulkopuolisen testauslaitoksen toimesta.

Pinnoituksessa pyritään ensisijaisesti käyttämään testattuja yhdistelmäpinnoitteita.

## VAATIMUKSET

1. Kuumasinkitys standardin EN ISO 1461 mukaisesti
2. Käytettyjen jauhemaalien tulee soveltua ulkokäyttöön ja maaleilla tulee olla QUALICOAT hyväksyntä
3. Päällysteen tulee suorituskyvyltään vastata standardin EN 13438 vaatimuksia

Ensisijaisena pintakäsittelynä käytetään jauhemaalausta.

Mikäli jauhemaalaus ei ole mahdollinen, tulee vaihtoehtoinen menetelmä, kuten PlastCoat pinnoitteen käyttö hyväksyttäväksi aina tilaajalla.

Märkämaalaus toteutetaan järjestelmällä:

SFS-EN ISO 12944-5 A7.11 C4/H EPPUR 160/3 ZnSaS

Maalauksen suorittavan yrityksen pintakäsittelytoiminnoilla tulee olla sertifioitu laatujärjestelmä.

Pinnoitetut pylväät tulee aina yksittäispakata siten, että niiden kuljetus ja asennus onnistuvat pinnoitetta vaurioittamatta.



Mikäli pylväissä käytetään alaosan suojamaalausta (tyvimaalausta), noudatetaan seuraavia ohjeita:

1. Suojamaalauksen tulee kattaa pylvään tyven sekä 40 cm maanpinnalla näkyvän osan (perustan yläpinnasta) välinen alue.
2. Maalausalueen rajan tulee olla siisti ja yhtenäinen.
3. Värinä käytetään RAL 7035, ellei toisin ole mainittu.
4. Suojamaalaus tulee tehdä käyttäen epoksi-sideaineista maalia, kalvonvahvuuteen 100µm (EP 100/1). Esim. Teknoplast HS 150 tai ominaisuuksiltaan täysin vastaava pinnoite.

#### Pylvään ja jalustan perustaminen

Valaisinpylväät asennetaan suunnitelman mukaisesti.

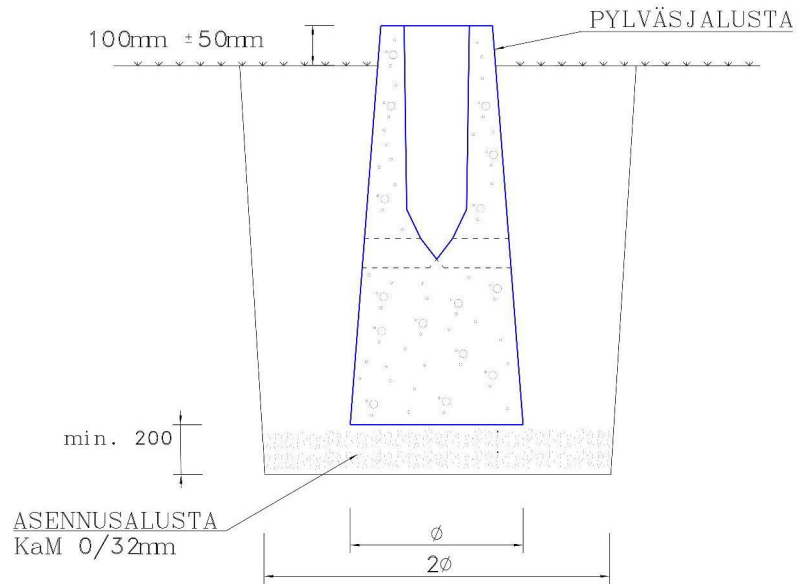
Pylväsjalustat asennetaan pystysuoraan ja valmiissa asennuksessa on jäätävä pylväälle pystysuoruuden säätövaraa pylvään ja jalustan väliin joka suuntaan vähintään 20mm.

Jalustan yläpinta jää valmiissa asennuksessa maanpinnasta 150mm +/- 50mm. Asennettaessa jalusta luiskaan, mitataan maanpinnalle jäävä osuus jalustan keskiosasta poikkileikkauksen suuntaisesti.

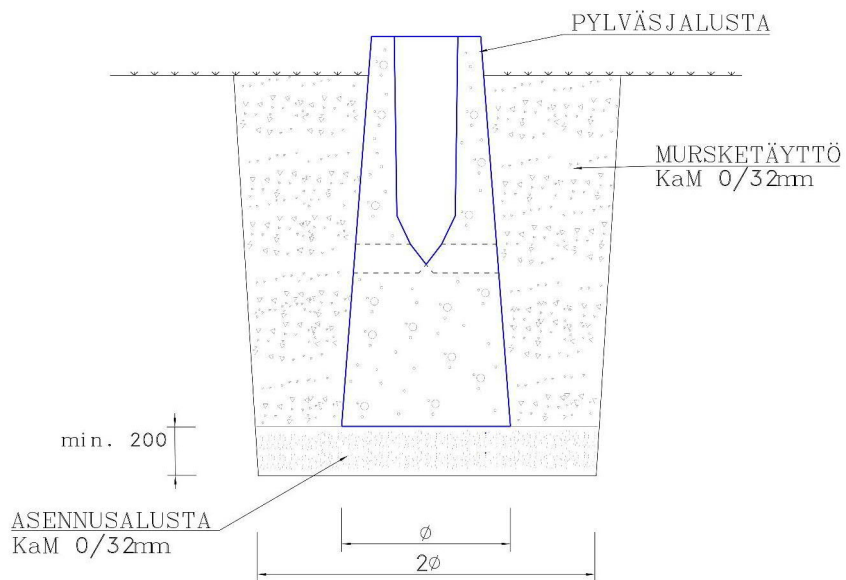
Jalustojen ympärystäyttö tehdään taulukon 4 ja kuvien 4a, 4b ja 4c mukaan:

Taulukko 4; Jalustojen ympärystäytön valintataulukko

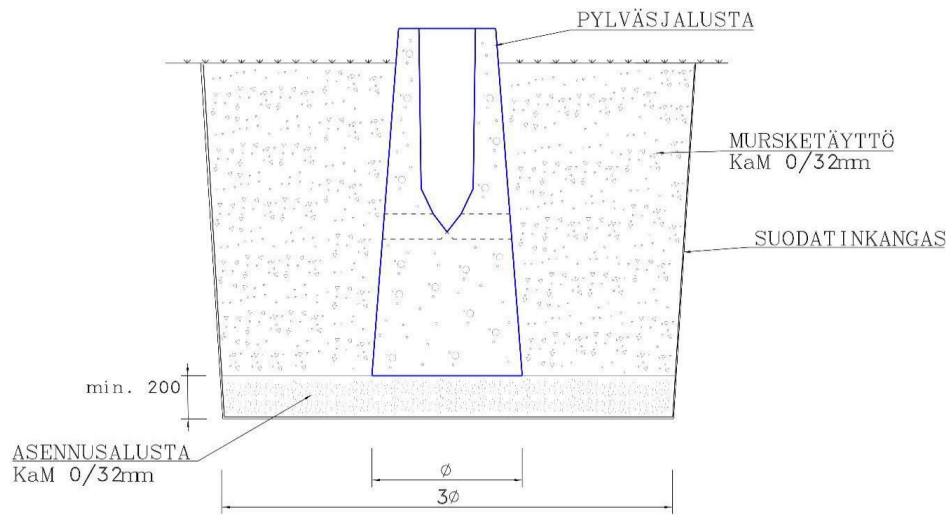
Nykyinen maa-aines	Ympärystäyttö	Tyypikuvan nro
Tiivistyvää kiviainesta (esim. murske), kantava rakenne	Ei erillistä ympärystäyttöä, eli täyttö voidaan tehdä nykyisellä tiivistyvällä kiviaineksella	4a
Sora, tiivistyvä hiekka, kuivakuo- risavi	Kapea tiivistetty mursketäyttö	4b
Tasarakeinen hiekka, märkä savi, siltti, turve, pehmeä savi	leveä tiivistetty mursketäyttö, lisäksi tulee käyttää suodatinkangasta	4c



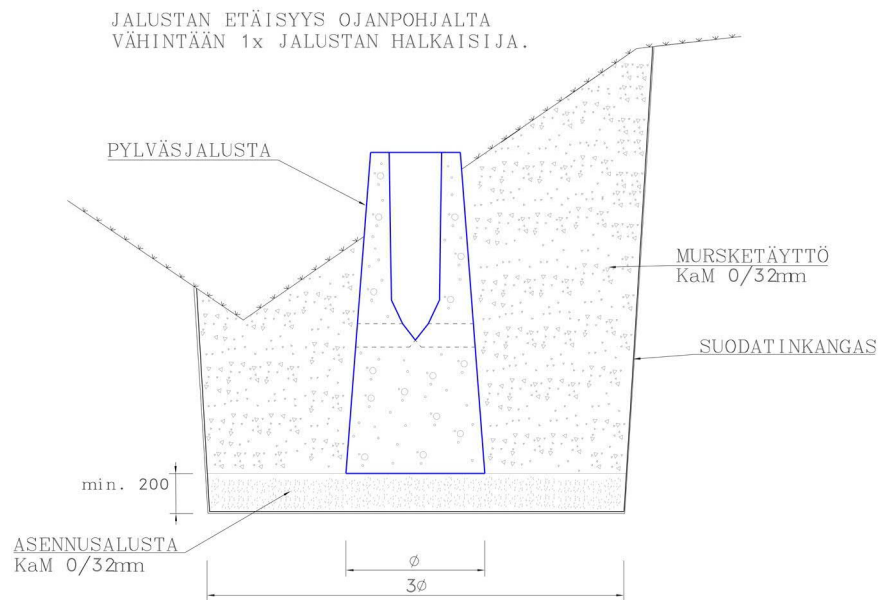
Kuva 4a. Jalustan asennus, ei erillistä ympärystäyttöä.



Kuva 4b. Jalustan asennus, kapea erillinen ympärystäyttö.



Kuva 4c. Jalustan asennus, leveä erillinen ympärystäyttö.



Kuva 4d. Jalustan asennus avo-ojan reunaan, leveä erillinen ympärystäyttö



Asennettaessa jalustaa avo-ojan reunaan tai luiskaan tulee aina käyttää leveää erillistä ympärystäyttöä.

Avo-oja-asennuksessa jalustaa ei saa asentaa ojan etuluiskaan (ajoradan puoli) vaan se tulee asentaa aina takaluiskaan (tontin puoli) ja vähintään jalustan halkaisijan mitan päähän ojan pohjalta.

Kapea täytön halkaisija on 2 x jalustan tyvin halkaisija ja leveän täytön vastaavasti 3 x tyvin halkaisija. Kaikki ympärystäytöt tiivistetään 0,3 m kerroksin. Ympärystäyttö tiivistetään aina täryttämällä. Jalustan asennusalustan vahvuus oltava vähintään 200 mm, tiivistettynä.

Tiivistys tehdään vähintään 100 kg täryttimellä ja yliajoja pitää olla vähintään 4 kierrosta/tiivistettävä kerros. Tiivistettävän kerroksen vahvuus saa olla enintään 300 mm. Jos tiivistystä ei voida tehdä edellä mainitusti, hyväksytetään tiivistysmenetelmä tilaajalla ennen työn aloittamista.

Jalustalle menevän kaapelinsuojaputken ympärille asennetaan asennusalusta ja suojatäyttö.

#### Pollarijalusta

Pollarin jalusta asennus tehdään suunnitelmien mukaan. Muut laatuvaatimukset ovat betonijalustojen mukaisesti.

#### 33620 Valaisinvarret

Valaisinvarsityypit ja määrät on esitetty Tarvikeluettelossa.

8m ja sitä korkeampien pylväiden varsissa käytetään jäykkyysluokkaa B2. Pylväsvarren halkaisija on 76 mm ja pylväsvarren päässä tulee olla kiinteä valaisinsovitte (halk. 60mm / pit. 100mm), ellei suunnitelma-asiakirjoissa toisin mainita.

Valaisinvarren kallistuskulma on 5 astetta, ellei suunnitelma-asiakirjoissa toisin mainita.

#### 33630 Valaisimet

Valaisintyyppit ja määrät ovat esitetty valaisinluettelossa.

Jos suunnitelma-asiakirjojen mukaisista valaisintyypeistä poiketaan, on urakoitsijan esitettävä laatuvaastavuus ja hyväksyttävä muutokset tilaajalla tai tilaajan edustajalla, ennen tarvikkeiden hankintaa ja töiden aloittamista. Hyväksynnän yhteydessä on esitettävä valaistusteknilliset laskennat, elinkaarivertailu (elinkaarikustannusten nykyarvo) sekä lisäksi kohdan 33000 mukainen selvitys vaatimustenmukaisuuden ja vastaavuuden osoittamisesta.



Valaisimien tulee täyttää liitteen 1 mukaiset laatuvaatimukset. Valaisimien valonjaot on määritelty valaisinluettelossa.

Valaistuksen ohjausajat ja -tavat on esitetty tämän ohjeen liitteessä 3.

Pylvään kytkentätilan ja valaisimen välinen kaapeli on tyyppiä MMJ 5x1,5S. LED-valaisimissa kaapelin kaksi johdinta kytketään liitäntälaitteen DALI-väylään. Pylväällä ne päätetään ylempään kytkentäluokkuun, erilliseen koteloon asennettuihin liittimiin. kotelon IP-luokka tulee olla vähintään IP34.

Ripustusvalaistukset edellyttävät aina rakennesuunnitelman. Hankkeessa noudatetaan Tampereen kaupungin ohjetta Valaisinvaijerien kiinnitys julkisivuihin, ohje rakennesuunnittelijalle.

Valaisimen asennuskulma suoraan pylvään päähän asennettaessa on 0 - 5° ja varsiasennuksessa 0°, ja asennuksen asennuskulma varmistetaan tilaajalta, jos työkohtaisissa laatuvaatimuksissa tai suunnitelmissa ei ole toisin mainittu.

Kaikki valaisimet suojataan omalla, pylvään kytkentäluokussa sijaitsevalla sulakkeella.

Valaisimet varustetaan ulkopuolista ohjauslaitetta varten valaisimeen kiinnitetyllä tiiviillä ulkopuolisella liittimellä. Liittimen tulee täyttää joku alla olevista liitin standardeista:

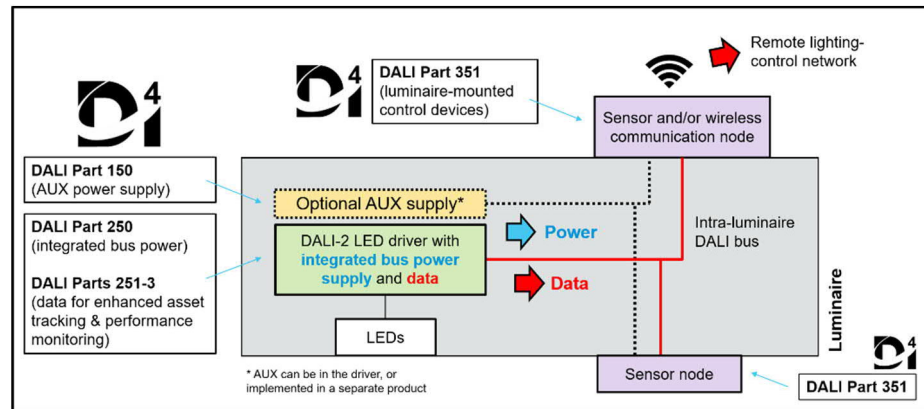
- 4 napainen Zhaga -book 18 ed 2.0 liitin (24V)
  - Zhaga liittimet sijoitetaan valaisimen yläpuolelle sekä alapuolelle (2 liittintä).
- 7-napainen ANSI C136.41-2013 standardin mukainen NEMA -liitin (230V)
  - Nema liitin sijoitetaan valaisimen yläpuolelle (1 liitin)

Valaisimen liitäntälaitteen tiedot tulee olla luettavissa mm. kunnossapidon toimintaa varten ulkoisen ohjauslaitteen toimesta, dali-väylän kautta

Luettavia määreitä ovat esimerkiksi

- Vikailmoitukset
- virta, jännite, teho
- asetettu himmennystaso
- lämpötila
- asetukset

Zhaga-liittimillä varustettujen valaisimien liitäntälaitteen tulee olla D4i sertifioitu (valaistuksen ohjaus ja sensorointi).



Kuva 5 esimerkkikaavio D4i sertifioidusta valaisimesta

7-napainen ANSI C1136.41 standardin mukaisen NEMA -liittimen kytkentämalli on liitteessä 4.

### 33633 Valonheittimet

Valonheittimiin sovelletaan kohdan 33630 vaatimuksia.

Valonheittimiin ei kuitenkaan edellytetä ohjauslaitetta varten ulkopuolista liitintä, vaan ohjauslaitteet sijaitsevat pylväässä.

Kaikki valaisimet suojataan omalla sulakkeella.

Valoheittimien suuntaus tehdään suunnitelman mukaan.

Urheilupaikkavalaistukset:

Liikuntapaikkojen valaistuksissa sovelletaan kohdan 33630 vaatimuksia.

Liikuntapaikkojen valaistukset sammutetaan yöksi. Valaistuksien ohjausajat ja -tavat on esitetty tämän ohjeen liitteessä 3.

Puistokenttien valaistusta ohjataan tarpeen mukaisesti joko liikkeen tunnistuksella tai painonapilla. Valaisimissa tulee tätä varten olla dali –liitántälaite ja tämä tulee huomioida valaisimen sekä pylväisen välisessä kaapeloinnissa. Mahdolliset ohjauslaitteet kiinnitetään pylväeseen.

Liikuntareittien valaistusta ohjataan liiketunnistuksella. Valaisimissa tulee tätä varten olla kaksi Zhaga liitintä (1 ylä- ja 1 alapuolella), D4i dali –liitántälaite.

Kaikki valaisimet suojataan omalla sulakkeella.

Valoheittimien suuntaus tehdään suunnitelman mukaan.





### 33640 Valonlähteet

Valonlähteiltä vaadittavat ominaisuudet on esitetty suunnitelma-asiakirjoissa, kuten valaisinluettelossa ja lisäksi alla olevassa taulukossa 5.

Taulukko 5. Valonlähteiltä vaadittavat ominaisuudet. LEDien kuolleisuus- ja alenema-arvot ovat standardin IEC 62717 mukaiset, lämpötilassa  $t_a = 25\text{ °C}$ .

Sovelluskohde	Valonlähde- tyyppi	Elinikä	Värintoisto- indeksi Ra	Kuollei- suus	Valovirran alenema
Keskusta-alue	LED	100 000 h	$\geq 80$	$C_{10}$	$L_{90}$
Puistot	LED	100 000 h	$\geq 80$	$C_{10}$	$L_{90}$
Muut alueet	LED	100 000 h	$\geq 70$	$C_{10}$	$L_{90}$

### 33650 Sähkönjakolaitteet

Kaapelityypit ja -reitit on esitetty suunnitelmakartoilla ja luetteloissa. Kaikki kaapelointi tulee toteuttaa maakaapelointina. Pylväiden välinen valaistuksen maakaapelityyppi on AXMK-PLUS 4x25S, ellei suunnitelmissa ole muuta mainittu.

Kaapeleiden käsittelyssä tulee noudattaa valmistajan ohjeita ja kaapelityypin ominaisuuksia.

Mainoksien ja pysäkkikatoksien kaapelityyppinä on MCMK 4x2,5+2,5S.

Kaapelinsuojaputkeen TEL-75 saa asentaa enintään kaksi ja TEL-110 putkeen enintään kolme AXMK-PLUS 4x25S kaapelia. Normaalisti kaapelinsuojaputkeen asennetaan yksi kaapeli. Putkituksessa on otettava huomioon kaapelin ominaisuudet.

Pylvään kytkentätilan jäsentely ja kytkentä tulee tehdä kuvan 6a mukaisesti.





Kuva 6b. Valokuva pylvään kytkentätilan käytöstä.

Pylväissä käytettävien liittimien, kalusteiden ja laitteiden suojausluokka on oltava vähintään IPX3. Tarvittaessa kaluste tai laite tulee koteloida, jotta suojausluokka toteutuu.

Suunnitelmassa IRTI-merkityn maakaapelin PEN-johtimet yhdistetään pylvään PEN-kytkentäkalusteeseen ja vaihejohtimet päätetään omille eristetyille liittimille.

Katuvalaistusverkkoon liitettävät kaupungin muut sähkölaitteet on suojattava enintään itsestään virittyvällä 30mA vikavirtasuojalla. Muiden eri tahojen omistamat sähkölaitteet mm. pysäkkikatokset, opastaulut, valonheittimet on suojattava enintään 30mA vikavirtasuojalla. Vikavirtasuoja tai yhdistelmäsuoja sijoitetaan valaisinylvyyn ylempään kytkentätilaan ja se koteloidaan vähintään luokkaan IP34.

Suunnitelmissa on käytetty kartoitustietoihin perustuvia laskennallisia oikosulkuvirta-arvoja. Urakoitsija mittaa hankkeeseen liittyvien keskuslähtöjen pienimmät oikosulkuvirrat välittömästi uuden valaistusrakenteen valmistuttua. Ellei oikosulkuvirran (SFS 6000/2017) vähimmäisvaatimus täyty, on urakoitsijan raportoitava tilaajalle ja esitettävä suunnitelma vähimmäisvaatimuksen täyttämiseksi.



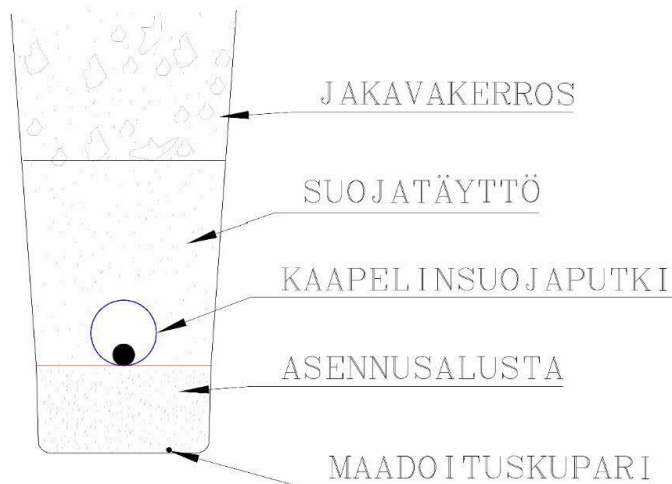
Oikosulkuvirran vähimmäisvaatimuksen saavuttamiseksi käytettäviä keinoja ovat ensisijaisesti katuvaloverkon ryhmitysmuutos ja ryhmäsulakkeen pienentäminen. Välisulakkeiden käyttöä ei sallita, ellei suunnitelmassa toisin mainita. Muutoksessa on otettava huomioon katuvaloverkon ohjausryhmien rajat. Ensisijaisesti ryhmäsulakkeena käytetään 25A sulaketta.

### 33656 Maadoitukset

Katuvalaistuksen maadoitukset tulee tehdä alle 200m välein ja syötettävän ryhmän päässä. Maadoitukset on esitetty suunnitelmakartoilla. Maadoituksessa käytetään kupariköyttä (Cu25), joka kytketään aina kahden pylvään väliin.

Maadoituskaapelia ei asenneta kaapelinsuojaputkeen ja sen tulee olla riittävän etäällä putkituksista (kuva 7). Asennuksessa on otettava huomioon maa-aineksen laatu, maadoitusresistanssin minimoimiseksi. Savi, savensekainen hiekka, lieju, turve, multa sekä kosteat maa-ainekset ovat tyypillisiä matalan ominaisresistanssin omaavia maa-aineita. Hiekan ja moreenisoran sähkönjohtavuus varmistetaan tarvittaessa mittaamalla.

Pylvään metallirunko maadoitetaan kytkentätilassa (min. KEVI 6).



Kuva 7. Maadoituskaapeli asennettuna kaivuuojaan.

#### 33656.1 Materiaalit

Kohteessa tulee käyttää vähintään Cu25 maadoitusjohdinta ja maadoituksen minimipituus on 20m maassa.

Katuvalaistusverkkoon liitettävät eri tahojen omistamat laitteet mm. pysäkkikatokset, opastaulut, liikennemerkkit jne. varustetaan omalla maadoituksella, 25m Cu16 kuparijohtimella. Maadoitus asennetaan laitteen perustuksen ympärille.



### 33660 Keskukset

Keskuksen sijainti ja rakenne on esitetty suunnitelmassa. Keskuksen tarkka sijoituspaikka määritellään maaston mukaan ja se on hyväksyttävä tilaajalla ennen asennusta. Jakokaapin asennukseen käytetään betonijalustaa ja sen tulee olla mitoiltaan yhteensopiva jakokaapin kanssa. Jalustan ympärystäyttö tehdään kuvien 9a ja 9b mukaan. Mursketäyttö tiivistetään täryttämällä.

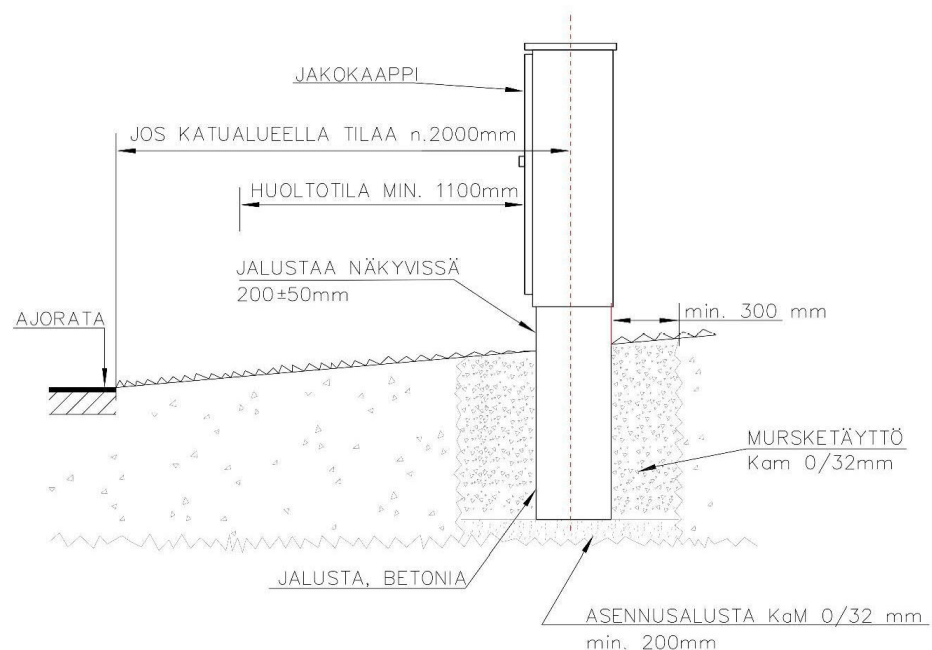
Kaapin materiaalin tulee olla kohteeseen soveltuvaa maalattua korroosiosuojattua metallia.

Pinnoitusmenettely tehdään kohdan 33610 mukaisesti. Tästä poikkeava menettely tulee sopia tilaajan kanssa. Jakokaapin väri on RAL 7012.

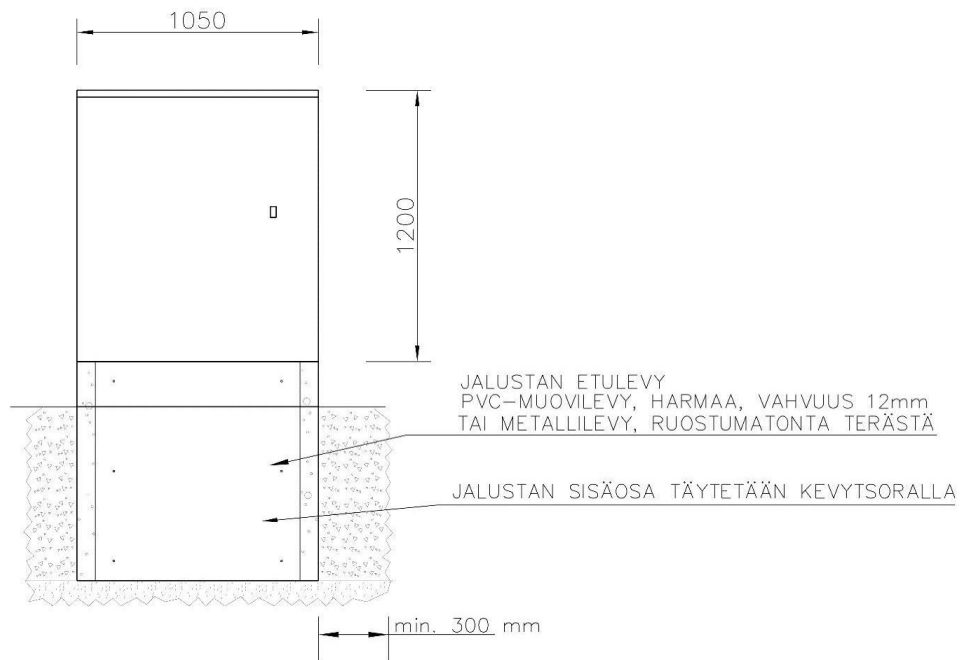
Keskuksien uusimisen yhteydessä urakoitsijan tulee olla yhteydessä sähköverkon haltijaan ja sopia muutoksista. Urakoitsija esitäyttää sopimuksen ja toimittaa sen tilaajalle jatkotoimenpiteitä varten.

Keskukselta asennetaan liittymiskaapeli liittymispisteelle suunnitelman mukaisesti. Urakoitsija tilaa sähköverkon haltijalta liittymiskaapelin kytkennän liittymispisteelle ja mittaroinnin keskuksen. Liittymän pääsulakekoko muutetaan tarvittaessa suunnitelman mukaiseksi, josta urakoitsijan on ilmoitettava sähköverkon haltijalle.

Kuvissa 8a ja 8b on esitetty periaatekuvat katuvalaistuskeskuksen asennuksesta.



Kuva 8a. Katuvalaistuskeskuksen asennus sivulta.



Kuva 8b. Katuvalaistuskeskuksen asennus edestä.

Keskukselle asennetaan maadoitus, josta vähintään 20m, Cu25 maadoitusjohdinta tulee olla maassa, kaapeliøjassa.

Keskuslähdöt tulee merkitä liittimien ja varokkeiden merkintätilaan. Kaikki keskuslaitteet (mm. kontaktorit, kytkimet, varokkeet, liittimet, merkkilamput, jne.) tulee merkitä.

Keskukselle tuleva 12 kuituinen valokuitukaapeli asennetaan päätetekoteloon, joka asennetaan keskuksen tyyppikuvan mukaisesti. Kaapelin valokuiduista kaksi päätetään liittimille ja muut asennetaan kiepille päätetekotelon hitsauskenttään.

Valokuitukaapeliin jätetään valmiiseen asennukseen asennusvaraa 5 metriä, joka laitetaan kiepille katujakokaapin jalustaan, keskuksen alapuolelle.

Valokuituverkon rakentamisessa noudatetaan siihen olevaa omaa yleiset laatuvaatimuksen -dokumenttia.

Keskuksen ohjauslaitetilaan jätetään tilavaraus tietoliikenneverkon ethernet kytkimelle ja sen virtalähteelle sekä ylijännitesuojalle.



### 33670 Katuvalaistuksen ohjaus

Tampereen ulkovalaistusta ohjataan keskitetyllä ja etäohjattavalla ohjausjärjestelmällä. Ohjauslaitteet sijaitsevat keskuksessa, pylvällä ja valaisimessa. Etäohjaus tulee ottaa huomioon töitä tehdessä.

Urakoitsijan tulee yhteen sovittaa urakasta aiheutuvat ohjausjärjestelmän muutokset, ohjausjärjestelmän sopimuskumppanin kanssa.

Tilaa purkaa nykyisessä keskuksessa sijaitsevat katuvalaistuksen ohjausjärjestelmälaitteet ja hankkii sekä asentaa uuteen keskukseseen ohjausjärjestelmälaitteet, virtamittausanturit, ovikytkimen ja etäohjauksesta varoittavan tarran.

Ohjausjärjestelmän sopimuskumppani on Wapice Oy ja ohjauspalvelua hoitaa C2SmartLight Oy, jonka tekniseen tukeen ilmoitukset tulee tehdä.

## LIITTEET

- Liite 1 KATU- JA PUISTOVALAISIMIEN YLEISET LAATUVAATIMUKSET  
Tampereen kaupunki
- Liite 2 KAUPUNKIYMPÄRISTÖN PALVELUALUEEN  
TEKNISTEN JÄRJESTELMIEN  
SIJAINTIKARTOITUSOHJE  
Tampereen kaupunki
- Liite 3 ULKOVALAISTUKSEN OHJAUSTAULUKKO  
Tampereen kaupunki
- Liite 4 ULKOPUOLISEN OHJAUSJÄRJESTELMÄLIITTIMEN KYTKENTÄ  
(ANSI 7-PINNINEN NEMA-LIITIN)



## KATU- JA PUISTOVALAISIMIEN YLEISET LAATUVAATIMUKSET

### KATUVALAISIMET

#### Valaisimen tekniset vaatimukset:

- Valaisimen tulee olla pienjännitedirektiivin 2006/95/EY mukainen ja täyttää direktiivin määrittelemät valaisimen turvallisuusvaatimukset.
- Valaisimen tulee olla sähkömagneettista yhteensopivuutta koskevan direktiivin 2004/108/EY mukainen ja 20.4.2016 alkaen direktiivin 2014/30/EU mukainen ja täyttää direktiivin määrittelemät valaisimen emc-vaatimukset.
- Valaisimen tulee olla direktiivin 2011/65/EU Tiettyjen vaarallisten aineiden käytön rajoittaminen sähkö- ja elektroniikkalaitteissa mukainen.
- Valaisimen ja sen kaikkien osien tulee olla kestävä kehityksen mukainen ja sen käyttöiän tulee olla vähintään 100 000 tuntia.
- Valaisimen rungon tulee olla kokonaan metallia. Valaisimen kaikkien osien tulee olla korroosionkestävää materiaalia ja käytössä pitkäikäisiä.
- Valaisin tulee olla varustettu tasolasilla. Tasolasilla tarkoitetaan tasaista kaksikulotteista pintaa. Tasolasin tulee olla lasia. Myös muovimateriaali hyväksytään, kun kirkkauden ja valon läpäisykyvyn säilyvyys koko käyttöiän aikana on todistettu standardin ASTM 1925 E313 mukaisesti tai referenssien avulla. Lisäksi muovimateriaalin mekaaninen lujuus on osoitettava testaustuloksilla tai referenssien avulla.
- Valaisimen tulee olla rakenteeltaan jääpuikkojen muodostumista estävä lumen sulaessa valaisimen päältä.
- Valaisimen tulee olla muodoltaan sellainen, että tuulikuorma on mahdollisimman pieni (muotokerroin  $< 1,2$ ).
- Valaisimen vakiovärin tulee olla vaaleanharmaa, esim. alumiininharmaa (erikoiskohteessa on määritelty tästä poikkeava värikoodi).
- Katuvalaisimen sekä sillanalusvalaisimen kotelointiluokan tulee olla vähintään IP65. Tunnelivalaisimen kotelointiluokan tulee olla vähintään IP66.
- Valaisimen kotelointiluokan tulee säilyä kaikissa käyttöoloissa vähintään 100 000 h. Valaisimen tiivisteenä tulee käyttää elastista materiaalia, joka säilyttää ominaisuutensa koko valaisimen käyttöiän ajan. Jos tiivisteeseen kiinnittämiseen käytetään liimaa, se ei saa haurastua ja aiheuttaa valaisimen kotelointiluokan heikkenemistä käytön aikana.
- Valaisimessa tulee olla standardin SFS-EN 60598-1 mukainen vedonpoistin.
- Valaisimen johdotusteiden ja läpivientiaukkojen on oltava sileitä ja vapaita terävistä reunoista. Läpivientiaukkojen on oltava sellaisia, että valaisimen kotelointiluokka säilyy koko valaisimen suunnittelukäyttöiän ajan.

#### Valaisimen suorituskykyvaatimukset:

- Valaisimesta tulee olla saatavissa erilaisia optiikoita.
- Valaisimesta tulee olla saatavilla mitatut valonjako-ominaisuudet standardien SFS-EN 13201-3 ja SFS-EN 13032 osien 1, 2 ja 4 mukaisesti kaikilla eri optiikoilla.
- Ledivalaisimen tekniset tiedot, suorituskyky ja elinikä tulee esittää standardin IEC 62722-2-1 mukaisesti ja ledimoduulin vastaavasti standardin IEC 62717 mukaisesti, ottaen huomioon tämän asiakirjan täsmennykset.
- Katuvalaistuksessa ledivalaisimen väriämpötilan tulee olla 4000K (3985K  $\pm$  275K), ellei suunnitelmassa toisin mainita. Jos vaatimuksena on 3000K väriämpötilan toleranssi on 3045K  $\pm$  175K.
- Ledivalaisimen värintoiston tulee olla  $R_a \geq 70$ .
- Saman asennuksen ledivalaisimien tuottaman valon värikoordinaattien tulee pysyä koko elinkaaren aikana 7-portaisen MacAdamin ellipsin sisällä.
- Ledivalaisimen elinikä tulee ilmoittaa arvoille  $L_x B_{10}$  ja  $C_y$ , lämpötilassa  $t_a = 25 \text{ }^\circ\text{C}$ , x:n ollessa  $\geq 80$  ja y:n ollessa  $\leq 10$ . Esimerkiksi arvot  $L_{80} B_{10}$  tarkoittavat, että määritellyn eliniän lopussa enintään 10 %:lla ledimoduuleista/ledivalaisimista valovirran alenema saa olla yli 20 %. Täysin pimeitä (ns. kuolleita) ledimoduuleja/ledivalaisimia ei oteta huomioon. Vastaavasti  $C_{10}$  arvo tarkoittaa, että määritellyn eliniän lopussa enintään 10 % ledimoduuleista/ledivalaisimista saavat olla kuolleita.  $C_y$ -arvon tulee sisältää liitäntälaitteiden ja muun valaisimen elektroniikan vikaantumiset.
- $L_x B_{10}$  arvon tulee sisältää optiikan häviöt standardin IEC 62717 taulukon 4 mukaisesti. Nämä ovat mm. linssien, heijastinmateriaalien ja fosforin ominaisuuksien muutoksista aiheutuvat häviöt sekä valonjako-ominaisuuksien muutokset valaisimen määritellyn eliniän aikana.
- Valaistusteknisissä laskennoissa ledivalaisimen valovirran alenema määritellään eliniän yhteydessä annetun  $L_x B_{10}$  arvon perusteella. Ympäristön lämpötilakerrointa ei saa käyttää, ellei tilaajan kanssa ole muuta sovittu.



- Ledivalaisimen valovirta tulee ilmoittaa valaisimesta ulos tulevana valovirtana, ei valonlähteiden valovirtana.
- Ledivalaisimen liitäntälaitteen tulee täyttää standardin SFS-EN 62384 suorituskykyvaatimukset.
- Valonlähteiltä vaadittavat muut ominaisuudet on esitetty suunnitelmassa.

#### **Ohjausvaatimukset:**

- Ledi-valaisin on varustettava ohjelmoitavalla virtalähteellä (liitäntälaitte), jossa on DALI-ohjaus. Valaisimeen tulee voida asettaa himmennystoimintoja.
- Muut purkauslamppuvalaisimet on varustettava kaksitehokuristimella ja ohjelmoitavalla tehonpudotusreleellä tai ohjelmoitavalla liitäntälaitteella.
- Valaisin on varustettava ulkopuolista ohjauslaitetta varten kappaleen 33630 mukaisella liittimellä.
- Valaisimen tulee olla himmennettävissä vähintään Tampereen kaupungin ulkovalaistuksen himmennystaulukon mukaisesti.
- Ledivalaisin tulee olla varustettu toiminnolla, joka minimoi käynnistyksen virtapiikin.
- Ledivalaisin tulee olla varustettu vakiovalovirtaohjauksella. (CLO)

#### **Asennus-, kunnossapito- ja suojausvaatimukset:**

- Valaisin tulee olla helposti ja nopeasti asennettavissa pylvään päähän tai valaisinvarteen.
- Ledivalaisimen ledimoduulit ja liitäntälaitte tulee olla helposti ja nopeasti vaihdettavissa yleisesti saatavilla olevilla työkaluilla, ilman koko valaisimen uusimista.
- Purkauslamppuvalaisimen rakenteen tulee olla sellainen, että valaisin voidaan avata ja lamppu vaihtaa ilman työkaluja. Purkauslamppuvalaisimen liitäntälaitteyksikön tulee olla vaihdettavissa yleisesti saatavilla olevilla työkaluilla.
- Purkauslamppuvalaisimessa tulee olla huoltokytkin tai jokin muu vastaava laite esim. lukkiutuva pikaliitin, jolla valaisin saadaan jännitteettömäksi kunnossapidon ajaksi. Kytkin tai liitin ei saa vaurioitua toistuvassa käytössä ympäristölämpötiloissa  $\geq 15$  °C.
- Valaisimen tulee olla asennettavissa halkaisijaltaan 60mm ja 76mm olevan pylvään päähän. Kallistuskulman tulee olla säädettävissä 0-5 astetta.
- Valaisimen tulee olla asennettavissa valaisinvarteen, jossa on kiinteä sovite (halk. 60, pituus 100mm). Kallistuskulman tulee olla 5 astetta (0 astetta valaisinvarteen nähden).
- Suojausluokan I valaisimen kaiken elektroniikan tulee olla suojattu kolmitasoisesti väliltä L-PE, N-L ja N-PE. Ylijännitesuojauksen tulee olla vähintään 10kV/5kA, kaikilla kolmella välillä.
- Suojausluokan II valaisimen elektroniikan tulee olla suojattu väliltä N-L. Ylijännitesuojauksen tulee olla vähintään 10kV/5kA.
- Purkauslamppuvalaisin tulee varustaa vikatilanteessa toimivalla automaattisammutustoiminnolla, jolloin lamppu ei jää vilkkumaan.
- Valaisin on kompensoitava  $\cos \phi$ -arvoon 0,90 - 0,99 ja se ei saa olla ylikompensoitu. Himmennetyt valaisimen  $\cos \phi$ -arvon tulee olla  $\geq 0,70$ .
- Valaisin ei saa aiheuttaa häiriöitä syöttävään sähköverkkoon.



## PUISTOVALAISIMET

### Valaisimen tekniset vaatimukset:

- Valaisimen tulee olla pienjännitedirektiivin 2006/95/EY mukainen ja täyttää direktiivin määrittelemät valaisimen turvallisuusvaatimukset.
- Valaisimen tulee olla sähkömagneettista yhteensopivuutta koskevan direktiivin 2004/108/EY mukainen ja 20.4.2016 alkaen direktiivin 2014/30/EU mukainen ja täyttää direktiivin määrittelemät valaisimen emc-vaatimukset.
- Valaisimen tulee olla direktiivin 2011/65/EU Tiettyjen vaarallisten aineiden käytön rajoittaminen sähkö- ja elektroniikkalaitteissa mukainen.
- Valaisimen ja sen kaikkien osien tulee olla kestävän kehityksen mukainen ja sen käyttöiän tulee olla vähintään 100 000 tuntia.
- Valaisimen rungon tulee olla kokonaan metallia. Valaisimen kaikkien osien tulee olla korroosionkestävää materiaalia ja käytössä pitkäikäisiä.
- Valaisin tulee olla varustettu tasolasilla, taitetulla lasilla tai polykarbonaattikuvulla. Polykarbonaatin kirkkauden ja valon läpäisykyvyn säilyvyys koko elinkaaren aikana on osoitettava standardin ASTM 1925 E313 mukaisesti tai referenssien avulla. Lisäksi polykarbonaatin mekaaninen lujuus on osoitettava testatuloksilla tai referenssien avulla.
- Valaisimen tulee olla rakenteeltaan jääpuikkojen muodostumista estävä lumen sulaessa valaisimen päältä.
- Valaisimen tulee olla muodoltaan sellainen, että tuulikuorma on mahdollisimman pieni (muotokerroin  $< 1,2$ ).
- Valaisimen vakiovärin tulee olla vaaleanharmaa, esim. alumiininharmaa (erikoiskohteessa on määritelty tästä poikkeava värikoodi).
- Puistovalaisimen koteloituokan tulee olla vähintään IP65.
- Valaisimen koteloituokan tulee säilyä kaikissa käyttöoloissa vähintään 100 000 h. Valaisimen tiivisteenä tulee käyttää elastista materiaalia, joka säilyttää ominaisuutensa koko valaisimen käyttöiän ajan. Jos tiivisteeseen kiinnittämiseen käytetään liimaa, se ei saa haurastua ja aiheuttaa valaisimen koteloituokan heikkenemistä käytön aikana.
- Valaisimen johdotusteiden ja läpivientiaukkojen on oltava sileitä ja vapaita terävistä reunoista. Läpivientiaukkojen on oltava sellaisia, että valaisimen koteloituokkaa säilyy koko valaisimen suunnittelukäyttöiän ajan.

### Valaisimen suorituskykyvaatimukset:

- Valaisimesta tulee olla saatavissa erilaisia optiikoita.
- Valaisimesta tulee olla saatavilla mitatut valonjako-ominaisuudet standardien SFS-EN 13201-3 ja SFS-EN 13032 osien 1, 2 ja 4 mukaisesti kaikilla eri optiikoilla.
- Ledivalaisimen tekniset tiedot, suorituskyky ja elinikä tulee esittää standardin IEC 62722-2-1 mukaisesti ja ledimoduulin vastaavasti standardin IEC 62717 mukaisesti, ottaen huomioon tämän asiakirjan täsmennykset.
- Katuvalaistuksessa ledivalaisimen värlämpötilan tulee olla 4000K (3985K  $\pm$  275K), ellei suunnitelmassa toisin mainita. Jos vaatimuksena on 3000K värlämpötilan toleranssi on 3045K  $\pm$  175K.
- Ledivalaisimen värintoiston tulee olla  $R_a \geq 70$ .
- Saman asennuksen ledivalaisimien tuottaman valon värikoordinaattien tulee pysyä koko elinkaaren aikana 7-portaisen MacAdamin ellipsin sisällä.
- Ledivalaisimen elinikä tulee ilmoittaa arvoille  $L_xB_{10}$  ja  $C_y$ , lämpötilassa  $t_a = 25 \text{ °C}$ , x:n ollessa  $\geq 80$  ja y:n ollessa  $\leq 10$ . Esimerkiksi arvot  $L_{80}B_{10}$  tarkoittavat, että määritellyn eliniän lopussa enintään 10 %:lla ledimoduuleista/ledivalaisimista valovirran alenema saa olla yli 20 %. Täysin pimeitä (ns. kuolleita) ledimoduuleja/ledivalaisimia ei oteta huomioon. Vastaavasti  $C_{10}$  arvo tarkoittaa, että määritellyn eliniän lopussa enintään 10 % ledimoduuleista/ ledivalaisimista saavat olla kuolleita.  $C_y$ -arvon tulee sisältää liitäntälaitteiden ja muun valaisimen elektroniikan vikaantumiset.
- $L_xB_{10}$  arvon tulee sisältää optiikan häviöt standardin IEC 62717 taulukon 4 mukaisesti. Näitä ovat mm. linssien, heijastinmateriaalien ja fosforin ominaisuuksien muutoksista aiheutuvat häviöt sekä valonjako-ominaisuuksien muutokset valaisimen määritellyn eliniän aikana.
- Valaistusteknisissä laskennoissa ledivalaisimen valovirran alenema määritellään eliniän yhteydessä annetun  $L_xB_{10}$  arvon perusteella. Ympäristön lämpötilakerrointa ei saa käyttää, ellei tilaajan kanssa ole muuta sovittu.
- Ledivalaisimen valovirta tulee ilmoittaa valaisimesta ulos tulevana valovirtana, ei valonlähteiden valovirtana.
- Ledivalaisimen liitäntälaitteen tulee täyttää standardin SFS-EN 62384 suorituskykyvaatimukset.
- Valonlähteiltä vaadittavat muut ominaisuudet on esitetty suunnitelmassa.



**Ohjausvaatimukset:**

- Ledi-valaisin on varustettava ohjelmoitavalla virtalähteellä (liitäntälaite), jossa on DALI-ohjaus. Valaisimeen tulee voida asettaa himmennystoimintoja.
- Valaisin on varustettava ulkopuolista ohjauslaitetta varten kappaleen 33630 mukaisella liittimellä.
- Valaisimen tulee olla himmennettävissä vähintään Tampereen kaupungin ulkovalaistuksen himmennystaulukon mukaisesti.
- Ledivalaisin tulee olla varustettu toiminnolla, joka minimoi käynnistyksen virtapiikin.

**Asennus-, kunnossapito- ja suojausvaatimukset:**

- Valaisin tulee olla helposti ja nopeasti asennettavissa.
- Valaisimen ledimoduulit ja liitäntälaite tulee olla helposti ja nopeasti vaihdettavissa yleisesti saatavilla olevilla työkaluilla, ilman koko valaisimen uusimista.
- Valaisimen tulee olla asennettavissa halkaisijaltaan 60mm ja 76mm olevan pylvään päähän (esim. sovitteella).
- Suojausluokan I valaisimen kaiken elektroniikan tulee olla suojattu kolmitasoisesti väliltä L-PE, N-L ja N-PE. Ylijännitesuojauksen tulee olla vähintään 10kV/5kA, kaikilla kolmella välillä.
- Suojausluokan II valaisimen elektroniikan tulee olla suojattu väliltä N-L. Ylijännitesuojauksen tulee olla vähintään 10kV/5kA.
- Valaisin on kompensoitava  $\cos \varphi$ -arvoon 0,90 - 0,99 ja se ei saa olla ylikompensoitu. Himmennetyt valaisimen  $\cos \varphi$ -arvon tulee olla  $\geq 0,70$ .
- Valaisin ei saa aiheuttaa häiriöitä syöttävään sähköverkkoon.

Mika Heikkilä  
Rakennuttajainsinööri



# TAMPEREEN KAUPUNGIN SIJAINTIKARTOITUSOHJE

## KAUPUNKIYMPÄRISTÖN PALVELUALUE INFRA-ALUEEN TEKNISET JÄRJESTELMÄT

3.12.2020

1(3)

### 1 YLEISTÄ

Tämä ohje koskee kaupunkiympäristön palvelualueen vastuulla olevien infra-alueen sähkötekni-  
järjestelmiä ja laitteistojen maan alle jäävien osien kartoittamista. Näitä laitteistoja ovat mm. ulkovalaistus,  
liikennevalot, valoviikkoverkko ja kuituverkko. Tampereen kaupunki ylläpitää näitä tietoja  
verkkotietojärjestelmän tietokannassa. Verkkotietojärjestelmän ylläpitäjä on Tampereen Vera Oy.

### 2 KARTOITUSTYÖ

Kohteen pääurakoitsija vastaa kartoitustietojen mittauksesta, tietojen oikeellisuudesta ja tietojen  
toimittamisesta verkkotietojärjestelmän ylläpitäjälle.

### 3 KARTOITETTAVAT TIEDOT

Kartoitettaviin tietoihin tulee sisältyä kaikki verkon osat, mukaan lukien:

- maakaapelit sis. kaapelikiepit, kaapelinpäät
- jatkot
- kuitu- ja mikrokanavaputket
- mikrokanavien alku- ja loppupäät
- kaivot
- sondit, kaapelitaulut, merkkilaatat, suuntamerkit
- kuitupäätetekotelot, -kaapit
- pylväsjalustat ja pylväät
- putket ja putkikokemuutokset (esim. kadunalitukset 75 mm–110 mm)
- maadoitukset
- keskusjalustat ja keskuksset
- pysäkkikatokset ja mainokset
- maa-, alikulku- ja muurivalaisimet

Kartoituksen tulee sisältää myös olemassa olevan verkon komponentit (mm. pylväät, kaivot,  
kuitupäätetekotelot, pysäkkikatokset, mainokset, maa-, alikulku- ja muurivalaisimet ym.) niiltä osin kuin uusi  
kaapelointi liittyy näihin.

Kaapeli/putkireitin pitää päättyä pistemäiseen kartoituspisteeseen esim. putken päähän,  
jalustaan/pylvääseen, nykyiseen pylvääseen, katuvalokeskukseen, liikennevalokojeeseen, päätetekeloon,  
kaapelikieppiin jne.

Kaapelireittiiviiva katkaistaan pistemäisten kohteiden kohdalla (pylväät, keskuksset, jatkot jne.)  
jonka jälkeen kaapelireitti jatkuu uudella viivalla. Reittipisteiden kohdalla viiva ei katkea.

Olemassa olevien kaapelien siirto (kääntäminen) pylväälle, keskukselle, kojeelle, päätetekelolle, jne. tulee  
kartoittaa siirrettävältä osuudelta.

Kartoitukseen tulee sisältyä myös varaputket, maakaapelikiieppivaraukset, olemassa olevien putkien päät,  
sekä tiedot maakaapeleista, jotka on asennettu olemassa oleviin suojaputkiin.

Kartoitetun mittaustiedon ohessa on toimitettava lisäksi rakennettavien järjestelmien korjatut  
suunnitelmat/luovutuspiirustukset, joista ilmenevät kytkentätiedot, laitteiden sijaintitiedot ja asennuksen  
poikkileikkauskuva.

Järjestelmän puretuista ja käytöstä poistetuista osista tulee myös toimittaa tiedot, mukaan lukien:

- maakaapelit, maadoitukset ja jatkot (mm. jännitteettömät ja puretut)
- putket, mikrokuitukanavat, kaivot
- pylväsjalustat ja pylväät
- sondit, kaapelitaulut, merkkilaatat, suuntamerkit
- keskus/kojejalustat ja keskuksset/kojeet, päätekotelot ja -kaapit
- pysäkkikatokset ja mainokset maavalaisimet, alikulku- ja muurivalaisimet

#### 4 KARTOITUKSEN TARKKUUS

Kartoitus tehdään mahdollisuuksien mukaan avoimesta ojasta. esim. poikkeavan kaivussyvyyden määrittämiseksi.

Kartoitustiedoilta edellytetty tarkkuus on 20 cm. Kaapeli- ja suojaputkireitit digitoidaan reittipisteiden ja -viivojen mukaan järjestelmään niin, että vaadittu tarkkuus toteutuu. Reittipisteiden tulee seurata tarkasti putkien ja kaapeleiden sijaintia pisteiden väliin piirretyllä reittiiviivalla. Pistemäiset kohteet mitataan kohteen keskeltä

#### 5 KARTOITUSTIETOJEN TOIMITUS

Järjestelmien ja laitteistojen kartoitustiedot tulee tuottaa .gt-muotoiseen tiedostoon ETRS GK24/N2000 -koordinaattijärjestelmässä sisältäen x-, y- ja z-koordinaatit.

Kaikki materiaali toimitetaan sähköpostitse viimeistään siinä vaiheessa, kun sähkölaitteisto tai sen osa käyttöön otetaan ja sekaannuksen välttämiseksi tiedostossa saa olla vain kyseiseen järjestelmään tai laitteistoon liittyviä tietoja. Kaikki järjestelmät kartoitetaan omina erillisenä reittinä (mm. ulkovalaistus, liikennevalo, kuituverkko, jne.)

Muut tiedot tulee toimittaa PDF-tiedostoina.

Mikäli tiedosto palautetaan korjattavaksi, on se palautettava takaisin kokonaisuena ellei muuta ole sovittu.

#### Kartoitustiedot toimitetaan

Tampereen Vera Oy Päivi Paukkonen  
[paivi.paukkonen@tampereenvera.fi](mailto:paivi.paukkonen@tampereenvera.fi)  
 puh. 050 549 9557 Väkipyöränkatu 5  
 33720 Tampere

#### Kartoituksen tilaaminen

Urakointikohteen sijaintikartoituksen voi tilata myös Tampereen Vera Oy:ltä. Tilauksen liitteeksi tarvitaan työkohteen suunnitelmat.  
 Yhteyshenkilö Railo Jarkko p.050-3684373,  
[jarkko.railo@tampereenvera.fi](mailto:jarkko.railo@tampereenvera.fi)

Mallitiedosto:

pinta	viiva	koodi	tunnus	x-koordinaatti	y-koordinaatti	z-koordinaatti
1	0	ZPKNP	1	6824182.334	24480840.989	110.312
1	0	ZPMUV	2	6824160.417	24480810.174	111.086
1	1	VZUV	3	6824182.334	24480840.989	110.312
1	1	VZUV	4	6824182.262	24480840.915	109.354
1	1	VZUV	5	6824179.438	24480838.676	109.085
1	1	VZUV	6	6824160.417	24480810.174	111.086

## KÄYTETTÄVÄT KOODIT

3(3)

Kartoitettavat verkon osat nimetään koodikenttään alla olevilla koodeilla, jotta kartoitustieto saadaan vietyä dokumentointijärjestelmään oikeille karttasymboleille.

Kartoitusviivojen koodit löytyvät alimmaisena.

Kartoitusviivojen viivanumeron tulee vaihtua jokaisella pylväällä ja keskuksella.

### PISTEMÄISET KOODIT

.gt-tunnus	3DWinkoodi	
ZSUN	3	nykyinen putkenpää
ZPKN	4	nykyinen kaapeli- tai putkireitti
ZPK	21	kaapeli- tai putkireitti, mikrokitukanava
ZPKNP	23	kaapelinippu
ZPKPA	24	kaapelinpää
ZPKVS	209	vajaasyyvyisen kaapeli/putkireitin alku- ja loppupää
ZPKJ	22	kaapelijatko
ZJK	64	katuvalokeskus
ZJL	201	liikennevalokoje
ZSU1P	71	yhden putkenpää
ZSU2P	72	kaksi putkenpäätä jne.
ZKU	202	mikrokitukanavan alku- ja loppupää
ZSUM	70	putkikokomuutos supistejatkolla (esim. kadun alitukset 75 mm–110 mm)
ZPPUV	59	valaisinpylväs puu
ZPMUV	62	valaisinpylväs metalli/jalusta
ZPLV	63	liikennevalopylväs/jalusta
ZPYP	203	raitiotie- ja yksityinen pylväs/jalusta
ZPN	204	olemassa oleva pylväs (nykyinen pylväs, jolle tuodaan uusi kaapeli)
ZJKPK	69	pysäkkikatos
ZMP	58	maadoitussauva
ZKVO	6	kaapelikaivo
ZKVI	205	ilmaisinkaivo
ZRV	66	silta/muurirakenteessa oleva valaisin
ZMV	65	maahan asennettu valaisin
ZTM	207	sondit, kaapelitaulut, merkkilaatat, suuntamerkit
ZJT	208	päätekotelot - ja kaapit
ZPKV	9	varaputki
ZJKM	90	mainostaulu

### VIIVAN KOODIT

VZSK	300	suurjännite kaapelin reitti/putki
VZPK	301	pienjännite kaapelin reitti/putki
VZUV	302	ulkovalaistus kaapelin reitti/putki ja KAPA:n kuitukaapelin reitti/putki
VEISL	303	ei TSV kaapeli tai putki (esim. LIVA)
VRUV	304	Ulkovaalaistus kaapelin ja KAPA:n kuituputken reitti/putki rakenteessa
VMUV	305	UV maadoituskaapeli (keskukset, kojeet, pylväsväli, pysäkit mainokset)



### Liite 3. Ulkovalaistuksen ohjaustaulukko

Versio: 3.0  
12.2.2021

#### Ledivalaisimet

Ohjaus toteutetaan portaittain alla olevien kellonaikojen ja valaistusluokkien mukaisesti.

Väylät	Kellonaika, alkava tunti																		
	15	16	17	18	19	20	21	22	23	00	01	02	03	04	05	06	07	08	09
Valaistusluokka	Mitoittavasta valaistusluokasta jäljelle jäävä keskimääräinen luminanssi %																		
M1-M3b, C0-C3, P1	100	100	100	100	100	100	100	60	60	40	40	40	40	40	60	60	100	100	100
M4-M5, C4-C5, P2-P4	100	100	100	100	100	100	100	40	40	20	20	20	20	20	40	40	100	100	100

Alikulut, paikallinen ohjaus	Kellonaika, alkava tunti																		
	15	16	17	18	19	20	21	22	23	00	01	02	03	04	05	06	07	08	09
Aiikulun valaistus	Jäljelle jäävä keskimääräinen valaistusvoimakkuus %																		
Kynnysalue, paikallinen ohjaus ei aktivoitu	40	40	40	40	40	40	40	40	40	40	40	40	40	40	40	40	40	40	40
Sisäalue, paikallinen ohjaus ohjaus ei aktivoitu	10	10	10	10	10	10	10	10	10	10	10	10	10	10	10	10	10	10	10
Kynnys- ja sisäalue, paikallinen ohjaus aktivoitu	100	100	100	100	100	100	100	60	60	60	60	60	60	60	100	100	100	100	100

Jos alikullussa ei ole paikallista ohjausta, noudatetaan kyseisen väylän valaistusluokan mukaista himmennysprofiilia.

Puistokentät, paikallinen ohjaus	Kellonaika, alkava tunti																		
	15	16	17	18	19	20	21	22	23	00	01	02	03	04	05	06	07	08	09
Pelikentät ja -alueet	Jäljelle jäävä keskimääräinen valaistusvoimakkuus %																		
Paikallinen ohjaus ei aktivoituna	10	10	10	10	10	10	10	0	0	0	0	0	0	0	0	10	10	10	10
Paikallinen ohjaus aktivoituna	100	100	100	100	100	100	100	0	0	0	0	0	0	0	50	50	100	100	100

Alueen valaistus sammutetaan välillä 22-06. Sallittuina kellonaikoina alueiden valaistusvoimakkuuksia nostetaan 100 %:iin, jonka jälkeen valaistus ohjautuu takaisin 10 %:iin.

Ohjausajat ovat seuraavat: painonappiohjaus 60 min, liiketunnistiohjaus 15 min.

Painonappiohjauksessa ohjausajan lopussa, valaistustaso voidaan vähentää ensin 50 %:iin viiden minuutin ajaksi ennen valaistustason vähentämistä alimmalle tasolle 10 %:iin.

Leikkipaikat	Kellonaika, alkava tunti																		
	15	16	17	18	19	20	21	22	23	00	01	02	03	04	05	06	07	08	09
Leikkipaikat	Jäljelle jäävä keskimääräinen valaistusvoimakkuus %																		
Ei paikallista ohjausta	100	100	100	100	100	50	50	10	10	10	10	10	10	10	10	50	100	100	100
Paikallinen ohjaus ei aktivoituna	10	10	10	10	10	10	10	10	10	10	10	10	10	10	10	10	10	10	10
Paikallinen ohjaus aktivoituna	100	100	100	100	100	100	100	10	10	10	10	10	10	10	10	100	100	100	100

Ohjausajat ovat seuraavat: painonappiohjaus 60 min, liiketunnistiohjaus 15 min.

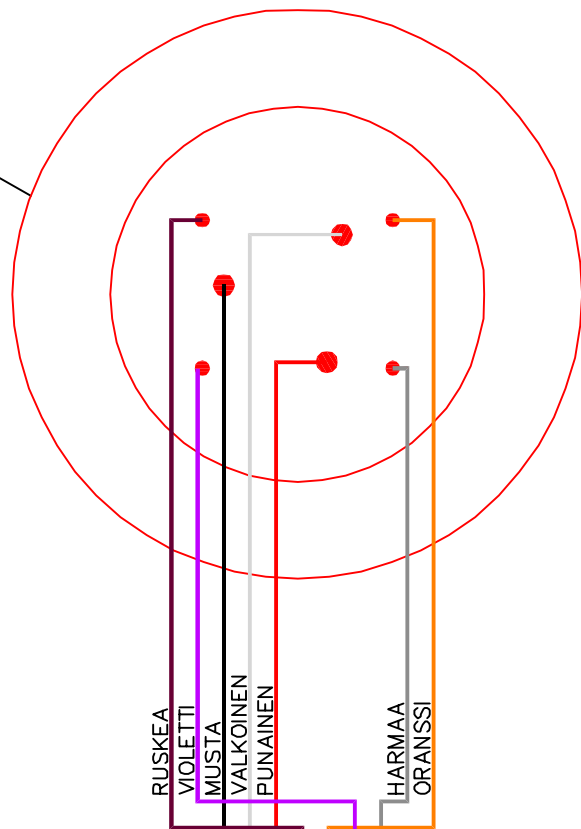
Painonappiohjauksessa ohjausajan lopussa, valaistustaso voidaan vähentää ensin 50 %:iin viiden minuutin ajaksi ennen valaistustason vähentämistä alimmalle tasolle 20 %:iin.

VALAISIMEN KYTKENTÄTILA

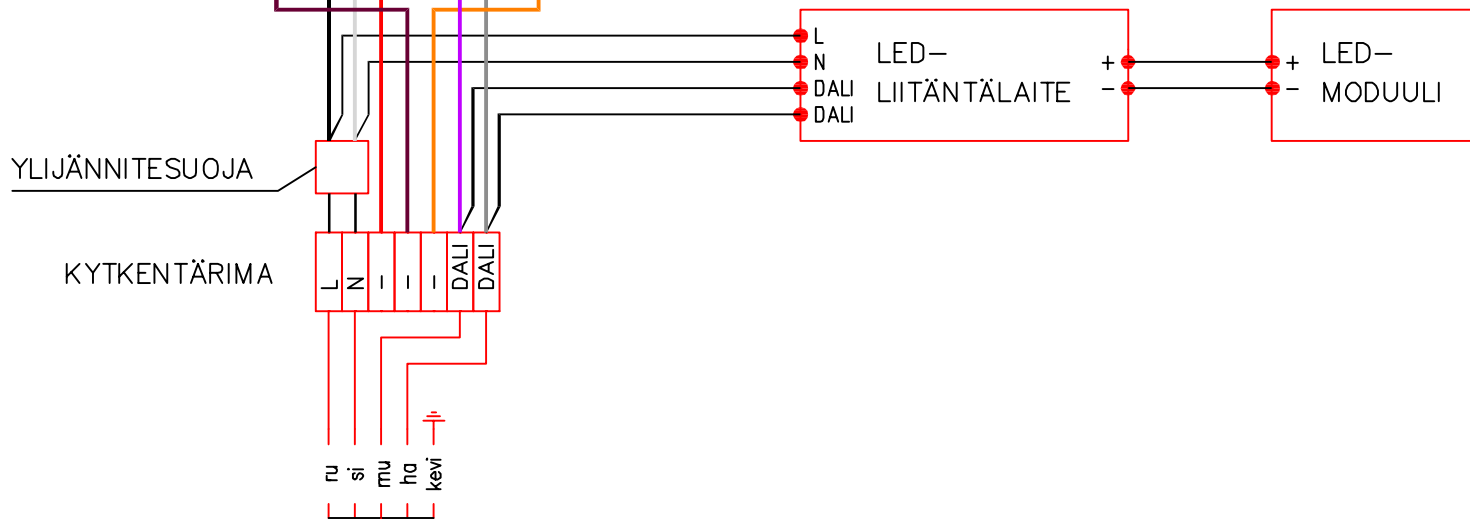
LIITE 4

D muutos  
E muutos  
F muutos

NEMA-LIITIN



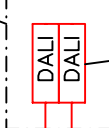
Jos NEMA-liittimeen ei asenneta ohjainlaitetta, siihen asennetaan suojakansi, joka ei yhdistä mitään liittimen napoja toisiinsa.



PYLVÄÄN YLEMPI KYTKENTÄTILA

MMJ 5x1.5 S

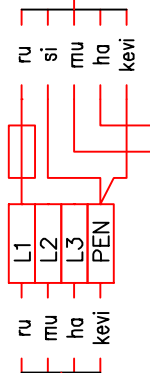
-OK1



PÄÄTETÄÄN AVATTAVIIN JOUSILIITTIMIIN

PYLVÄÄN ALEMPI KYTKENTÄTILA

-F1  
10 A



AXMK-PLUS 4x25S



A muutos  
B muutos  
C muutos